

Профессиональные кресла Expert



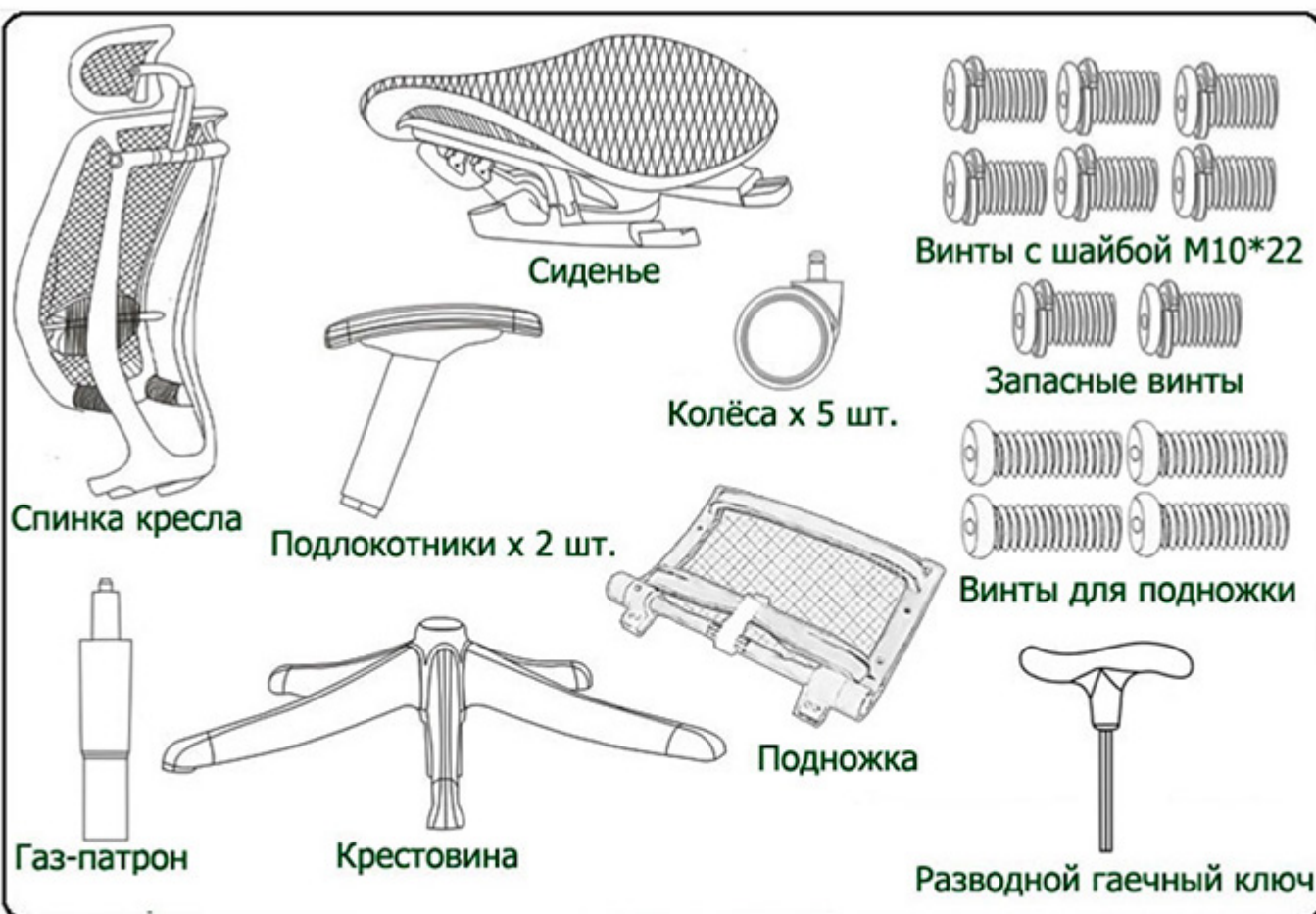
Руководство пользователя

Спасибо за выбор офисного компьютерного кресла Expert Spring с выдвижной подставкой для ног.

Данная инструкция предназначена для того, чтобы помочь Вам правильно эксплуатировать кресло, избежать преждевременной поломки или несчастных случаев.

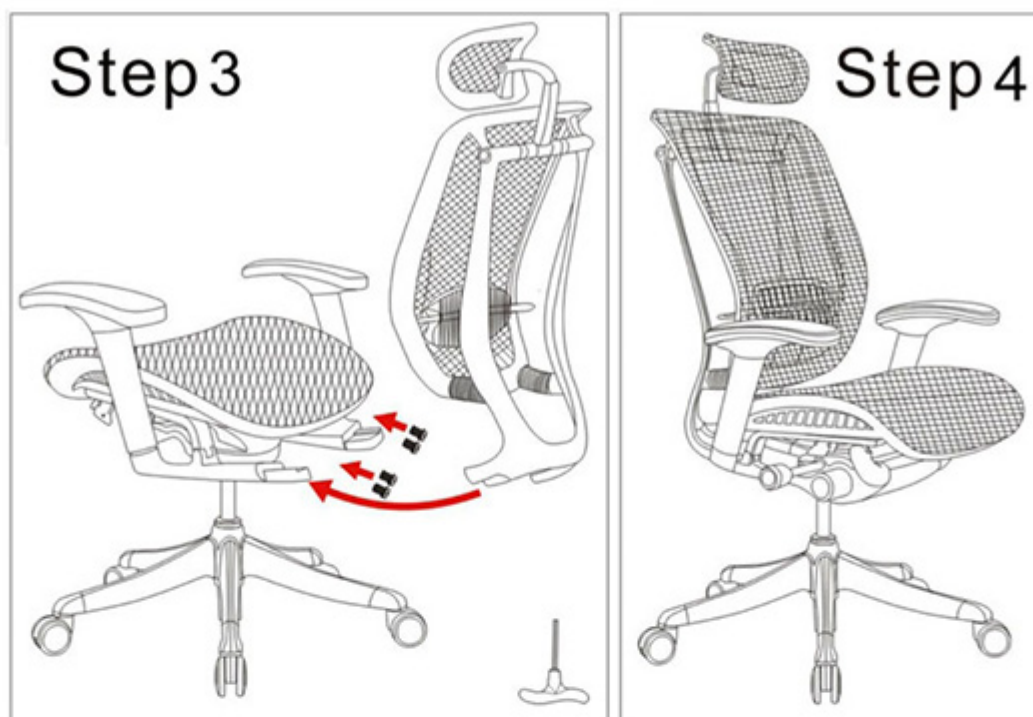
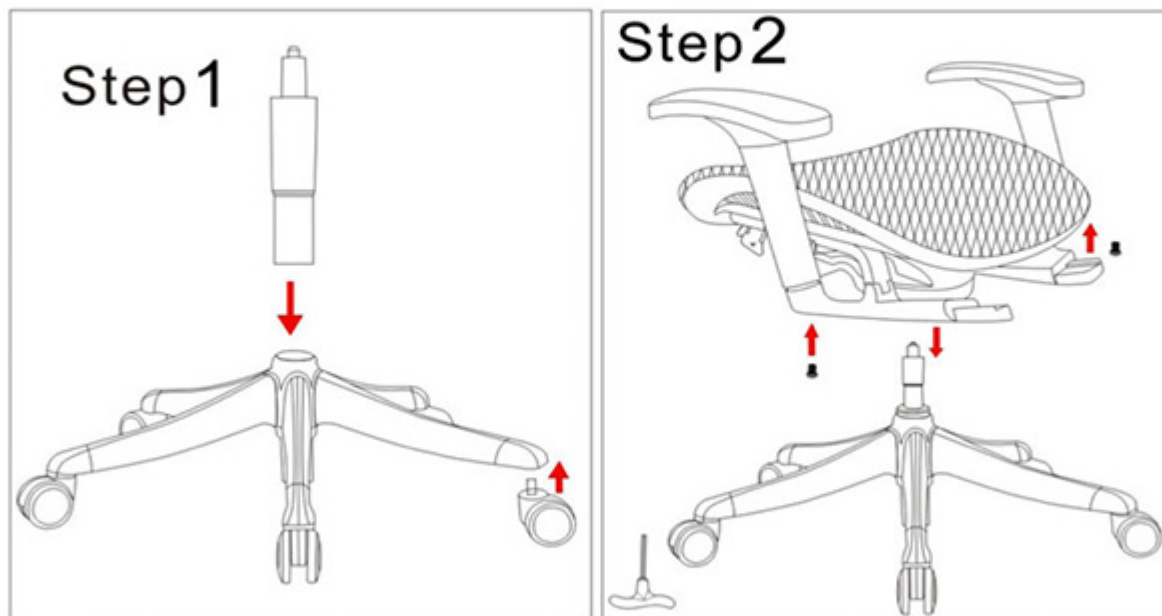
Пожалуйста, внимательно прочтите инструкцию пользователя.

После вскрытия упаковки проверьте наличие в комплекте данных частей:



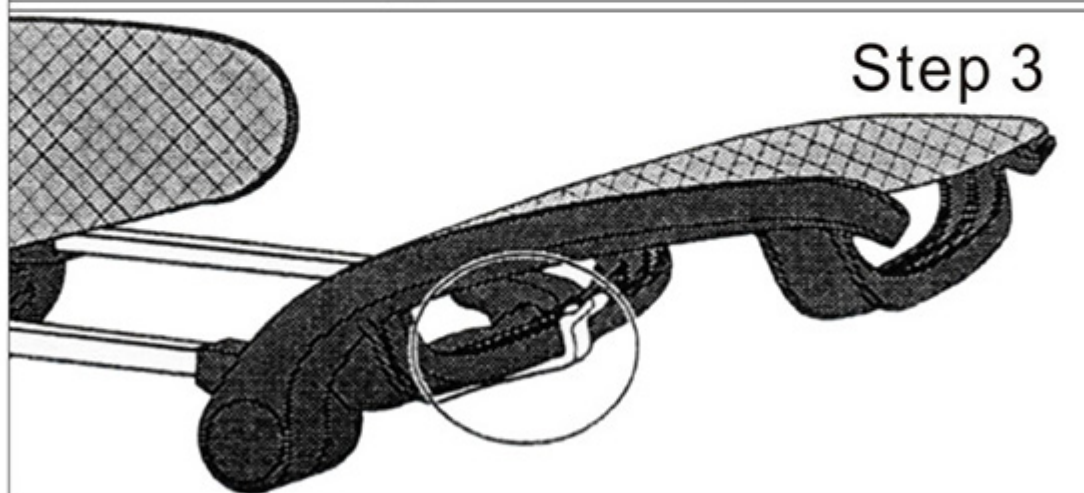
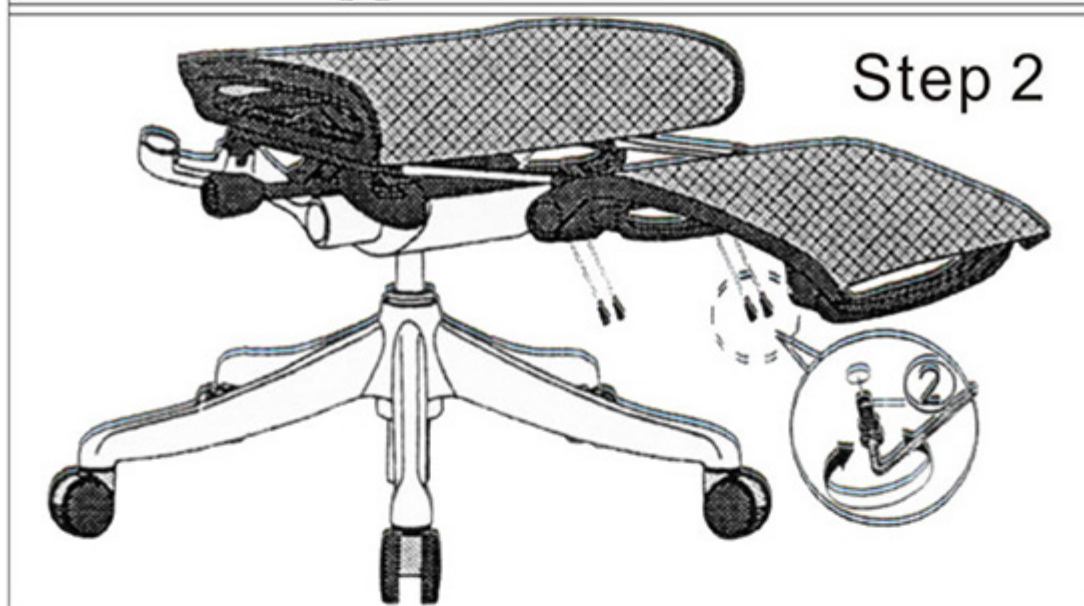
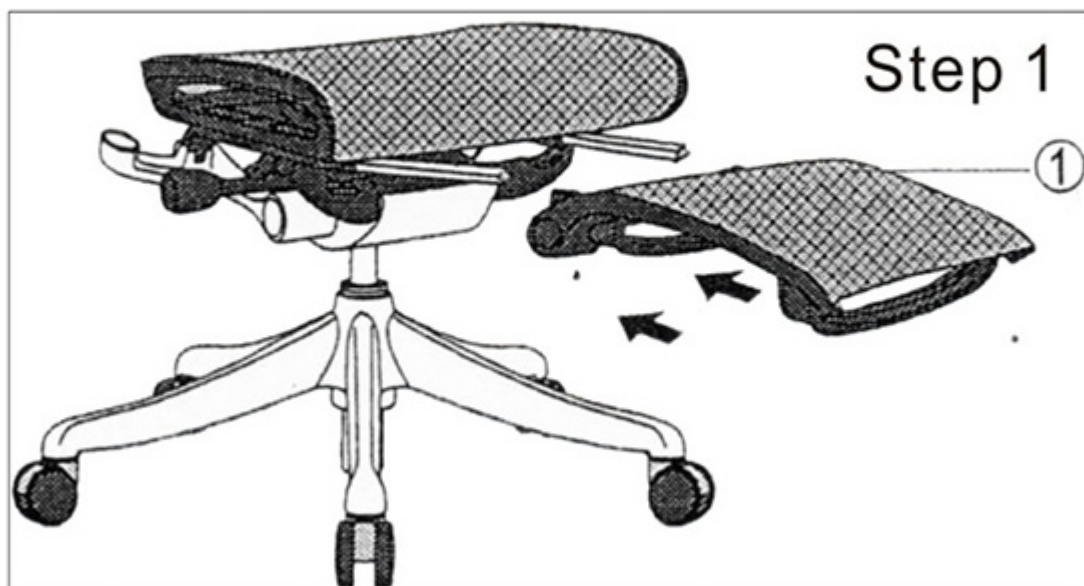
Профессиональные кресла Expert

Инструкция по сборке



Профессиональные кресла Expert

Сборка подножки



Профессиональные кресла Expert

Функции кресла



1. Гибкая поддержка спины.
2. Регулировка угла наклона спинки.
3. Регулировка натяжения спинки.
4. Регулировка высоты сиденья.
5. Регулировка глубины сиденья.
6. Регулировка угла подголовника.
7. Регулировка высоты подголовника.
8. Гибкая поддержка подголовника.
9. Регулировка поясничной поддержки.

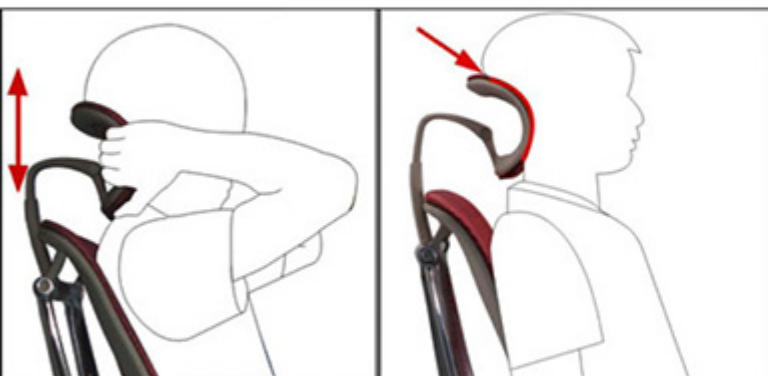
Настройки кресла



- A. Регулировка высоты и угла наклона подголовника.
- B. Гибкая поддержка подголовника.
- C. Регулировка угла наклона спинки («память замка»).
- D. Регулировка высоты поясничной поддержки.
- E. Автоматически регулируемая гибкая поддержка спины.
- F. Регулировка подлокотников (высота, угол поворота, положение вперед-назад).
- G. Регулировка глубины и высоты сиденья.
- H. Регулировка подставки для ног.

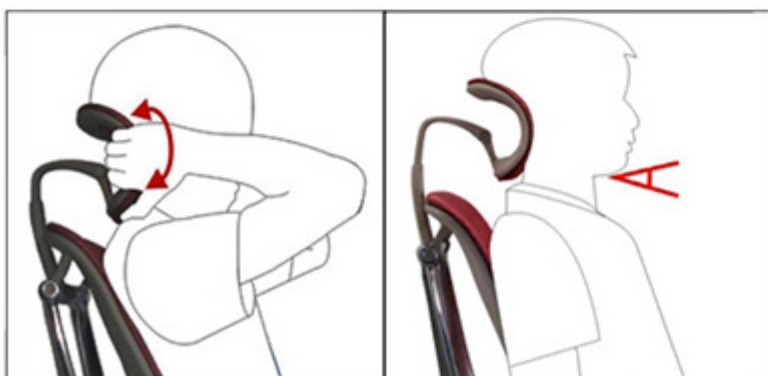
Профессиональные кресла Expert

Регулировка подголовника



1. Возьмитесь за подголовник, чтобы отрегулировать его высоту. Предусмотрено 10 позиций в диапазоне 50 мм.

2. При правильно отрегулированной высоте шея полностью поддерживается подголовником.



3. Возьмитесь за подголовник, чтобы отрегулировать угол наклона. Предусмотрена возможность регулировки в диапазоне 60 градусов.

4. Положение подголовника корректируется таким образом, чтобы облокотившись на подголовник, пользователь мог свободно двигать шеей.

Автоматическая гибкая поддержка подголовника



Когда пользователь облакачивается на подголовник, гибкое крепление позволяет поддерживать естественное положение головы и шеи.

Гибкая поддержка спины



Когда спина пользователя плотно прилегает к спинке кресла, вес соответствует допустимой нагрузке, кресло способствует комфортной поддержке и разгрузке спины.

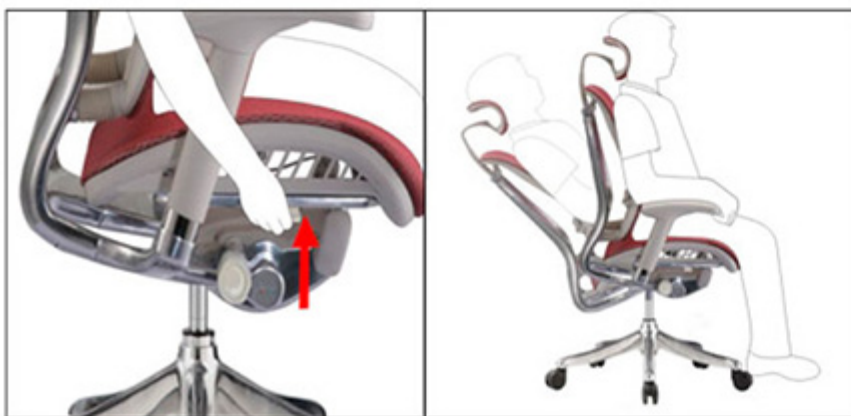
Профессиональные кресла Expert

Регулировка натяжения спинки



1. Для регулировки натяжения спинки поверните рычаг. Для увеличения жесткости поверните рычаг вперед, для уменьшения – назад.
2. Эргономичный дизайн синхромеханизма создан для максимального комфорта и снижения нагрузки на спину. Угол наклона – 30 градусов.

Регулировка угла наклона спинки («память замка»)



- Для регулировки угла наклона спинки используйте кнопку с правой стороны под сиденьем. Освободите кнопку (или удерживайте, если хотите выбрать режим «память замка»). Отклонитесь назад до удобного угла спинки, для фиксации верните кнопку в исходное положение. Если при отклонении назад освободить кнопку, в «памяти» останется

установленный угол наклона. Предусмотрено 4 положения фиксации в диапазоне 28 градусов.

Регулировка поясничной поддержки по высоте



1. Для регулировки высоты подтяните поясничную поддержку вверх или вниз, сидя в кресле. Диапазон регулировки - 100 мм.
2. Для максимального комфорта пользователя высота поясничной поддержки регулируется под индивидуальные особенности.

Профессиональные кресла Expert

Регулировка глубины сиденья



1. Для регулировки глубины сиденья потяните за рычаг слева. Не отпуская рычаг, выберите наиболее удобное положение. Для фиксации положения отпустите рычаг. Предусмотрено 5 положений фиксации в диапазоне 50 мм.

2. При правильной регулировке глубины сиденья спина плотно

прилегает к спинке кресла, бедра полностью лежат на сиденье, при этом внутренний сгиб колена не касается края кресла.

Регулировка высоты сиденья



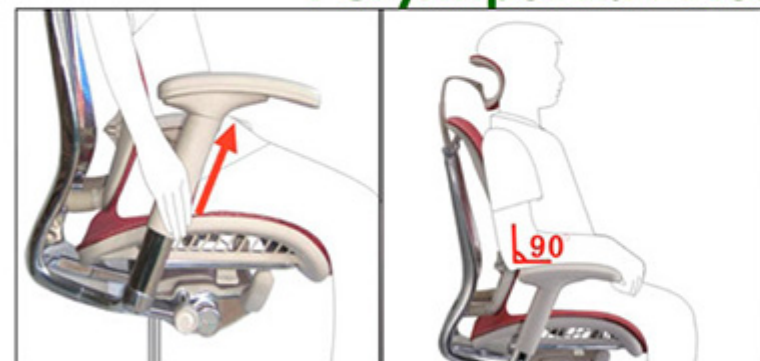
1. Подтяните вверх рычаг для регулировки высоты сиденья. Удерживайте его при опускании или поднимании сиденья. Для фиксации положения отпустите рычаг.

2. Неправильная высота кресла приводит к усталости.

Рекомендуется отрегулировать

высоту сиденья таким образом, чтобы ступни плотно стояли на полу, а угол сгиба ног в коленях был не больше 90 градусов.

Регулировка высоты подлокотников



1. Для регулировки высоты потяните за пластиковое основание подлокотника вверх или вниз. Предусмотрено 9 фиксирующихся положений подлокотников в диапазоне 90 мм.

2. Для правильного положения рук пользователя рекомендуется высота подлокотников, при которой угол локтевого сгиба составляет 90 градусов.

Профессиональные кресла Expert

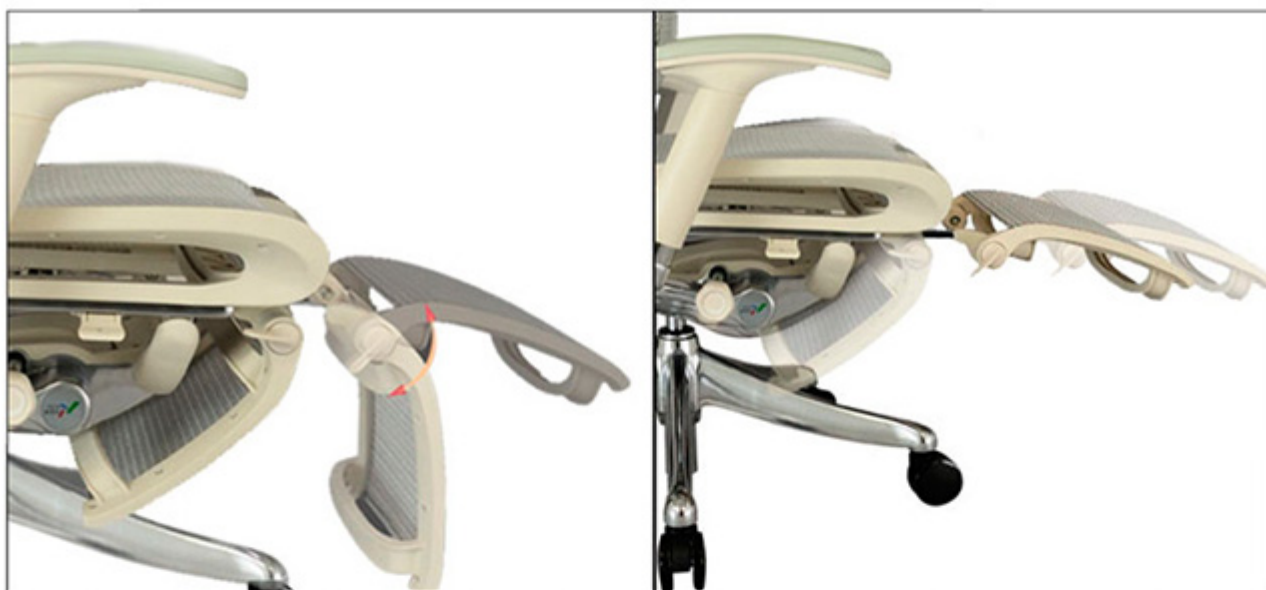
Регулировка положения по ширине, глубине и углу поворота подлокотников.



1. Для регулировки по ширине, удерживая рычаг колодки, выберите удобное положение подлокотников в диапазоне 30 мм. Для регулировки глубины подлокотников, потяните подлокотники вперед или назад. Диапазон – 55 мм.
2. Предусмотрено 3 позиции поворота подлокотников (диапазон поворота 18 градусов). Необходимо выбрать такое

положение подлокотников, при котором руки пользователя за работой лежат в естественной позе.

Регулировка подножки



1. Для регулировки угла подножки поверните рычаг вверх и слегка надавите на подножку, опустив её до желаемого положения. Для опускания подножки поднимите рычаг и опустите подножку в исходное положение.
2. Предусмотрена возможность выдвижения подножки вперед на 250 мм. После использования во избежании поломок механизма желательно задвигать её назад и складывать под кресло в «исходное» положение.

Профессиональные кресла Expert

Внимание!



- Кресло предназначено для использования внутри помещений.
- Для продления срока службы избегайте условий высокой температуры, влажности и сильного загрязнения.
- При чистке подлокотников нежелательно использовать воду для очистки пятен пота или жира.
- Колеса быстрее выйдут из строя, если часто кататься по влажному и грязному полу.
- Пожалуйста, защищайте материалы из сетки от острых металлов, таких как ножи или ключи, а также держите подальше от огня.
- В механизмах использовалось смазочное машинное масло, которое будет изнашиваться и высыхать из-за долгого времени пользования и частой работы. Пожалуйста, свяжитесь с нами для обслуживания после продажи, если вы услышите звуки не свойственные нормальной работе стула.

- Для очистки используйте только сухую ткань, в противном случае металлические части могут окислиться и вызвать некоторые сложности в использовании.