

Профессиональные кресла Expert



Руководство пользователя

Спасибо за выбор офисного компьютерного кресла Expert Star.

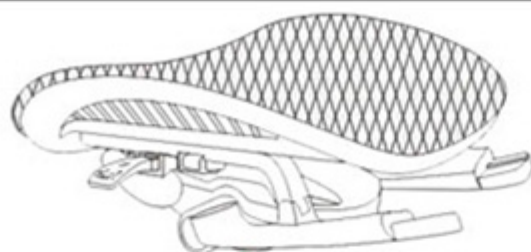
Данная инструкция предназначена для того, чтобы помочь Вам правильно эксплуатировать кресло, избежать преждевременной поломки или несчастных случаев.

Пожалуйста, внимательно прочтите инструкцию пользователя.

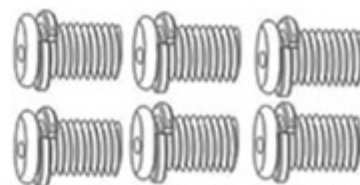
После вскрытия упаковки проверьте наличие в комплекте данных частей:



Спинка кресла



Сиденье



Винты с шайбой M10*22



Подлокотники x 2 шт.



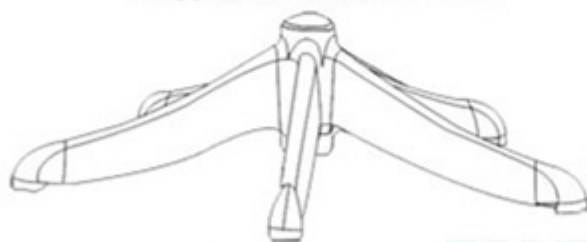
Колёса x 5 шт.



Запасные винты



Газ-патрон



Крестовина

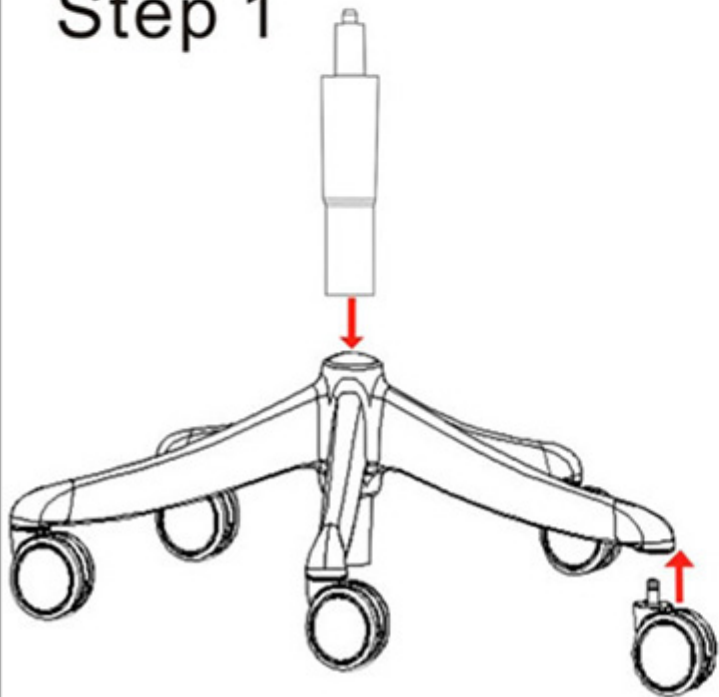


Разводной гаечный ключ

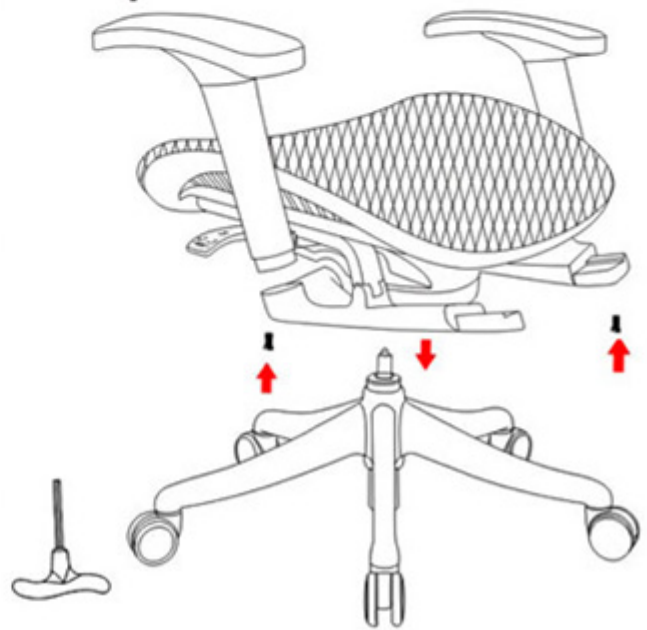
Профессиональные кресла Expert

Инструкция по сборке

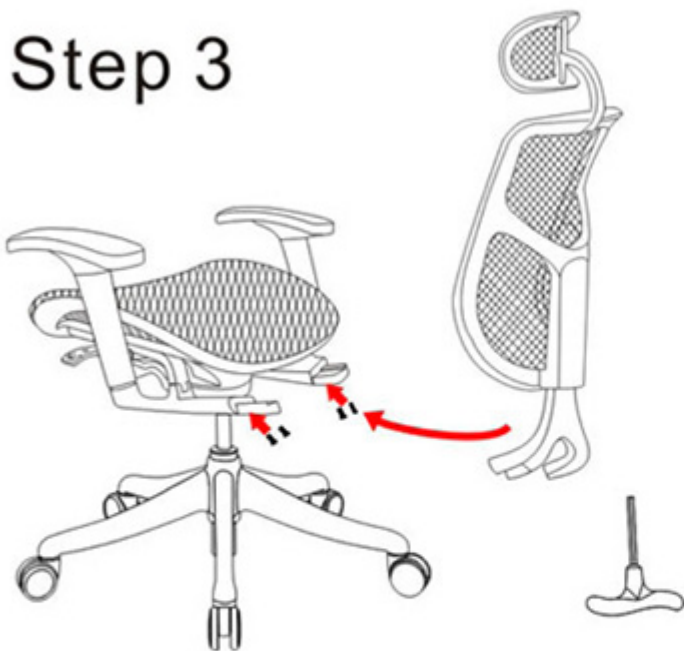
Step 1



Step 2



Step 3



Step 4



Профессиональные кресла Expert

Функции кресла



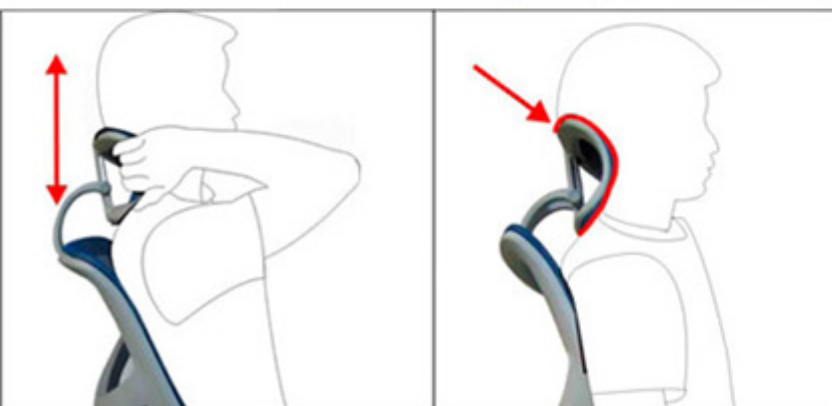
1. Регулировка высоты и угла наклона подголовника.
2. Регулировка натяжения спинки.
3. Регулировка глубины/высоты сиденья и угла наклона спинки.
4. Регулировка высоты спинки.

Настройки кресла



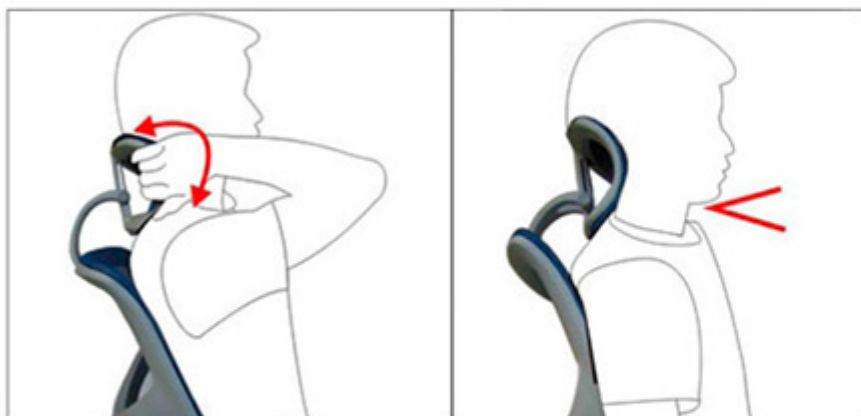
- A. Регулировка высоты и угла наклона подголовника.
- B. Регулировка высоты спинки.
- C. Регулировка натяжения и угла наклона спинки.
- D. 4D регулировка подлокотников.
- E. Регулировка глубины и высоты сиденья.

Регулировка подголовника



1. Возьмитесь за подголовник, чтобы отрегулировать его высоту. Диапазон регулировки — 70 мм.
2. При правильно отрегулированной высоте шея полностью поддерживается подголовником.

Профессиональные кресла Expert



3. Возьмитесь за подголовник, чтобы отрегулировать угол наклона. Предусмотрена возможность регулировки в диапазоне 80 градусов.
4. Положение подголовника корректируется таким образом, чтобы облокотившись на подголовник, пользователь мог свободно двигать шейю.

Регулировка натяжения спинки



1. Для регулировки натяжения спинки поверните рычаг справа под сиденьем. Для увеличения жесткости поверните рычаг вперед, для уменьшения – назад.
2. Эргономичный дизайн синхромеханизма создан для максимального комфорта и снижения нагрузки на спину. Угол наклона – 30 градусов.

Регулировка угла наклона спинки («память замка»)



Для регулировки угла наклона спинки потяните за рычаг с правой стороны используйте кнопку с правой стороны под сиденьем. Отклонитесь назад до удобного угла спинки, для фиксации отпустите рычаг. Когда Вы встанете, спинка вернется в вертикальное положение, когда сядете в кресло, спинка вернется к

ранее установленному углу наклона. Предусмотрено 4 положения фиксации в диапазоне 28 градусов. Выбор удобного угла наклона при работе или отдыхе позволяет снять нагрузку со спины.

Профессиональные кресла Expert

Регулировка высоты спинки



1. Для регулировки высоты возьмитесь за спинку и потяните её вверх или вниз. Предусмотрено 4 положения фиксации в диапазоне 40 мм.
2. Для максимального комфорта высота спинки и поясничной поддержки регулируется под индивидуальные особенности пользователя.

Регулировка высоты сиденья



1. Подтяните вверх рычаг для регулировки высоты сиденья. Удерживайте его при опускании или поднятии сиденья. Для фиксации положения отпустите рычаг.

2. Рекомендуется отрегулировать высоту сиденья таким образом, чтобы ступни плотно стояли на

полу, а угол сгиба ног в коленях был чуть меньше 90 градусов.

Регулировка глубины сиденья



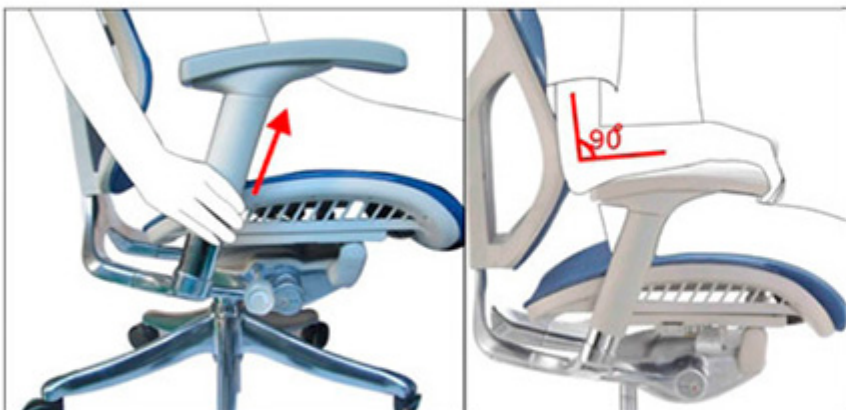
1. Для регулировки глубины сиденья потяните за рычаг слева. Не отпуская рычаг, выберите наиболее удобное положение. Для фиксации положения отпустите рычаг.

2. При правильной регулировке глубины сиденья спина пользователя плотно прилегает к спинке кресла, бедра полностью

лежат на сиденье, при этом внутренний сгиб колена не касается края кресла.

Профессиональные кресла Expert

Регулировка высоты подлокотников



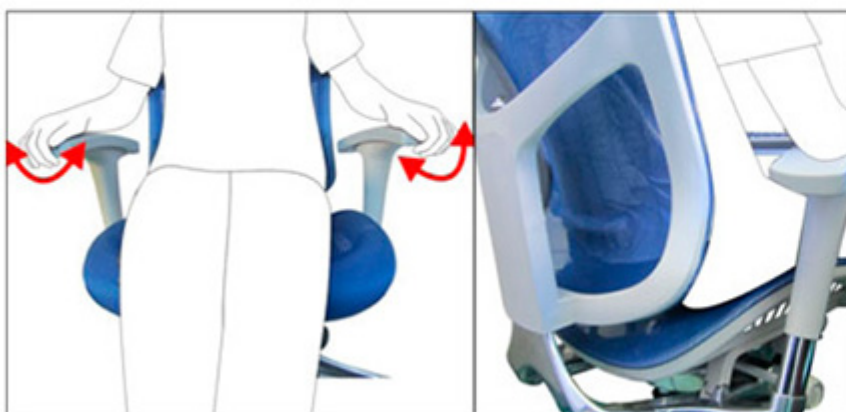
1. Для регулировки высоты потяните за пластиковое основание подлокотника вверх или вниз. Предусмотрено 9 фиксирующихся положений подлокотников в диапазоне 90 мм.
2. Для правильного положения рук пользователя рекомендуется высота подлокотников, при которой угол локтевого сгиба составляет 90 градусов.

Регулировка подлокотников по ширине и глубине



1. Для регулировки по ширине, удерживая рычаг колодки, выберите удобное положение подлокотников в диапазоне 30 мм.
2. Для регулировки глубины подлокотников, потяните подлокотники вперед или назад. Диапазон – 55 мм.

Регулировка угла поворота подлокотников



1. Предусмотрено 3 позиции поворота подлокотников (диапазон поворота 18 градусов).
2. Необходимо выбрать такое положение подлокотников, при котором руки пользователя за работой лежат в естественной позе.

Профессиональные кресла Expert

Внимание!



- Кресло предназначено для использования внутри помещений.
- Для продления срока службы избегайте условий высокой температуры, влажности и сильного загрязнения.
- При чистке подлокотников нежелательно использовать воду для очистки пятен пота или жира.
- Колеса быстрее выйдут из строя, если часто кататься по влажному и грязному полу.
- Пожалуйста, защищайте материалы из сетки от острых металлов, таких как ножи или ключи, а также держите подальше от огня.
- В механизмах использовалось смазочное машинное масло, которое будет изнашиваться и высыхать из-за долгого времени пользования и частой работы. Пожалуйста, свяжитесь с нами для обслуживания после продажи, если вы услышите звуки не свойственные нормальной работе стула.
- Для очистки используйте только сухую ткань, в противном случае металлические части могут окислиться и вызвать некоторые сложности в использовании.