

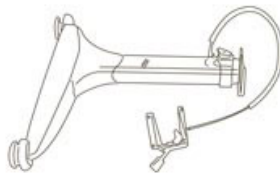
## ИНСТРУКЦИЯ ПО СБОРКЕ

### ДЕТАЛИ

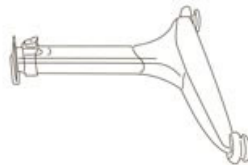
A. Столешница



B. Левая нога



C. Правая нога



D. Перекладина



E. Накладки



F. Панель



G. Газ-лифт



H. Большой ящик для канцтоваров



I. Крючки



M6x13mm



M6x13mm



M8x20mm



M8



M4



M5



13mm



4x12mm



зажим



ключ в форме треугольника



4x12mm



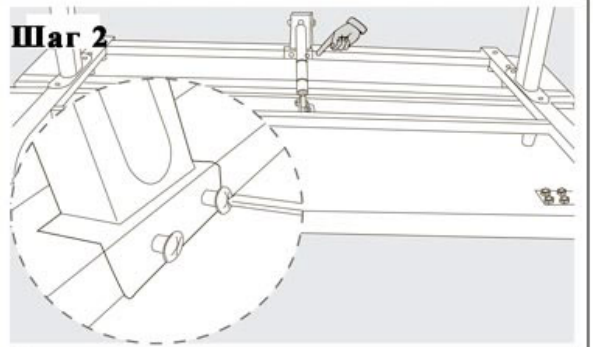
M6x8mm

### Шаг 1



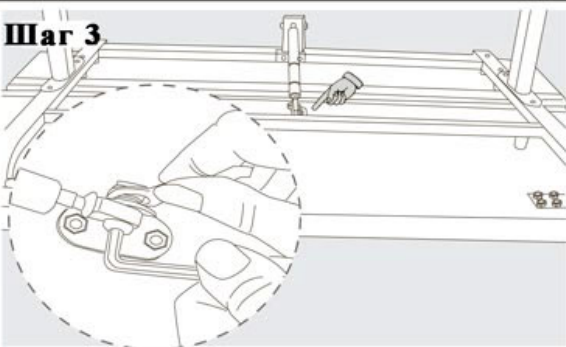
Переверните столешницу (А).

### Шаг 2



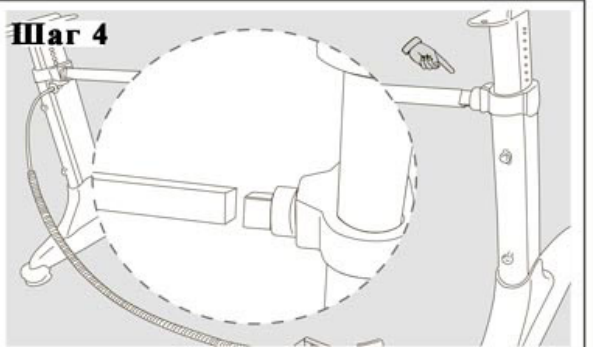
Закрепите газ-лифт (G) на каркасе с помощью винтов (1) и ключа (5).

### Шаг 3



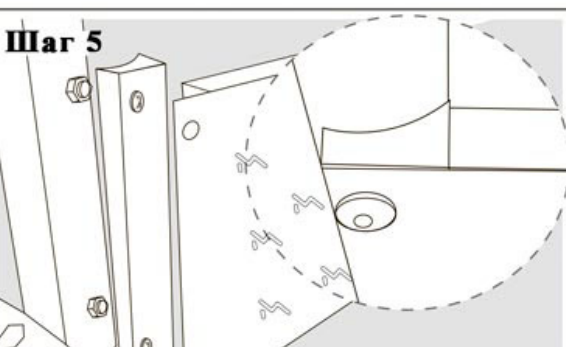
Закрепите газ-лифт (G) на столешнице (А) винтами (3) и (4) используя ключи (6) и (7).

### Шаг 4



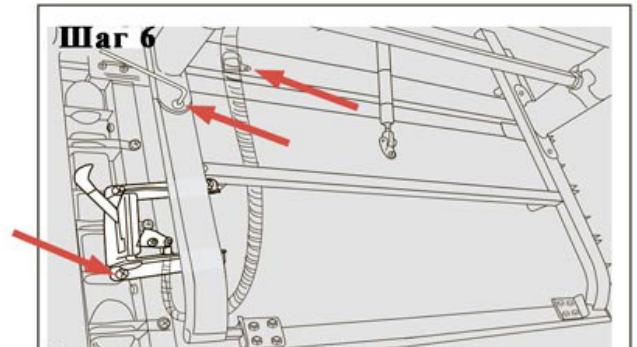
Вставьте перекладину (D) в ноги (B) и (C).

### Шаг 5



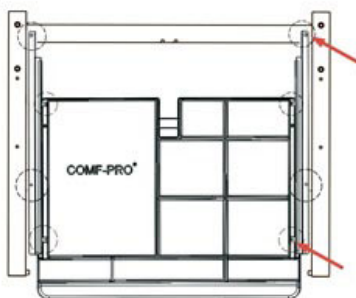
Закрепите накладку (E) и панель (F) на ногах с помощью винтов (2) и ключа (5).

### Шаг 6



Закрепите ноги (B) и (C) на столешнице винтами (1) и ключем (5). Тросик закрепите винтами (12) и ключем (5). Зафиксируйте тросик зажимом (9), винтом (8) и ключем (10).

### Шаг 7



Закрепите ящик (H) на каркасе и направляющих с помощью саморезов (11) и (13)

### Шаг 8

Проверьте крепко ли затянуты все винты

Повесьте крючки на раму стола

#### ВНИМАНИЕ!

1. Проверьте наличие всех деталей перед началом сборки
2. Перед использованием стола проверьте и затяните все винты

