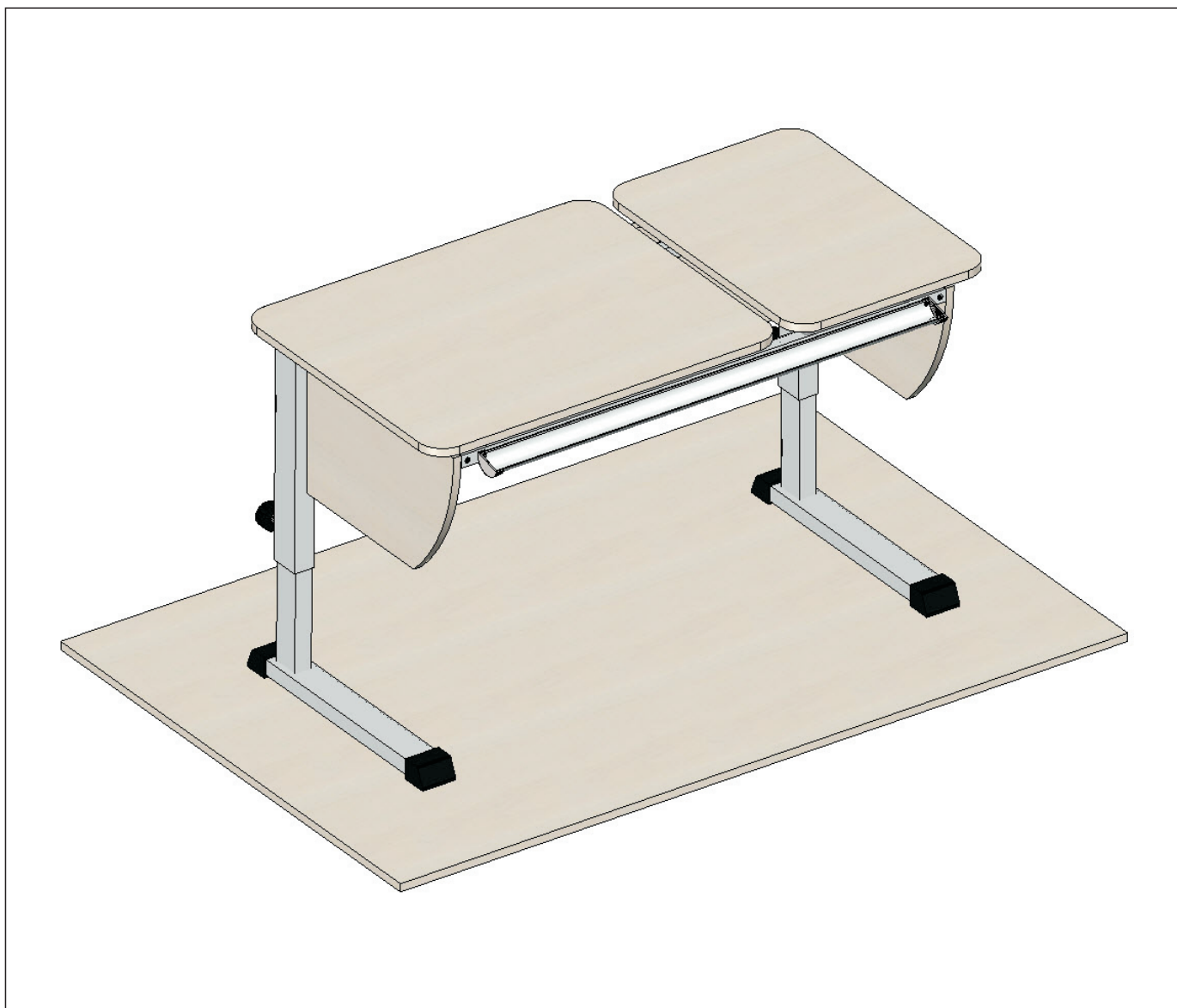


Астек



Стол-парта трансформер TWIN
Арт. 211.02.0

Инструкция по сборке



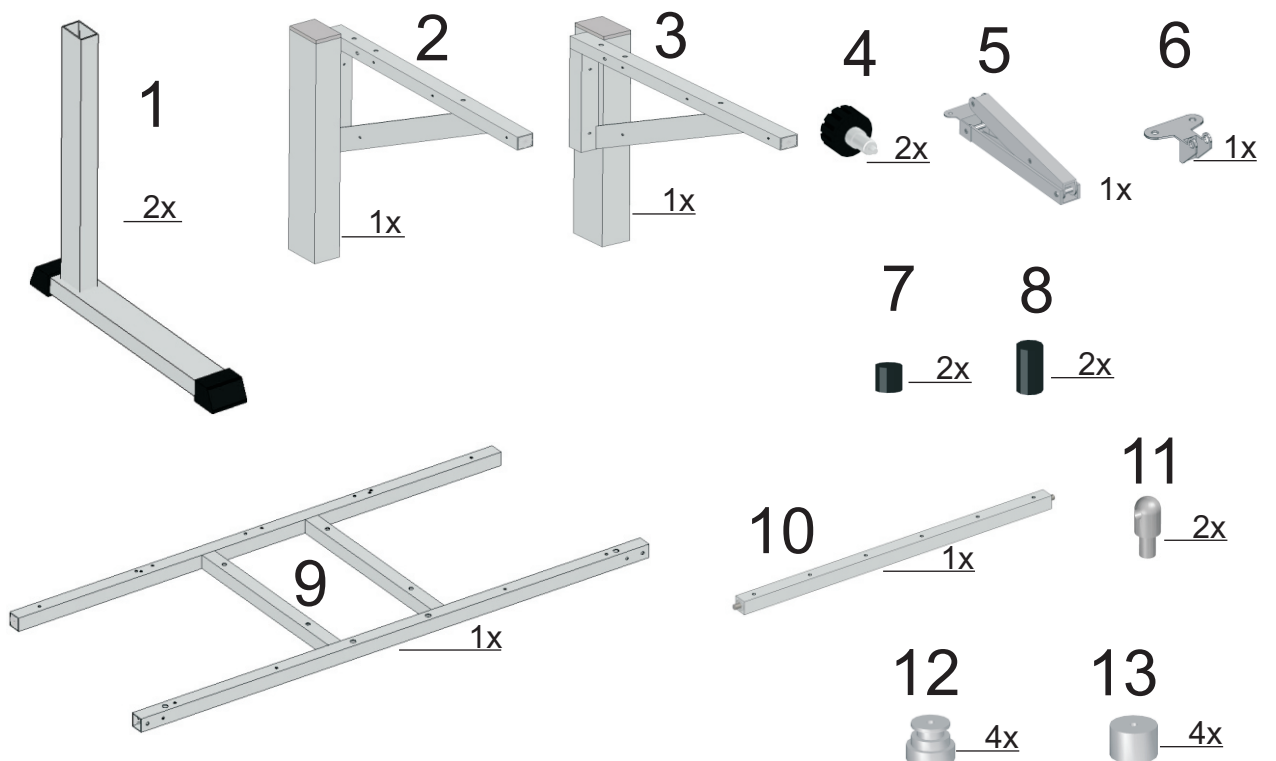
Необходимый инструмент

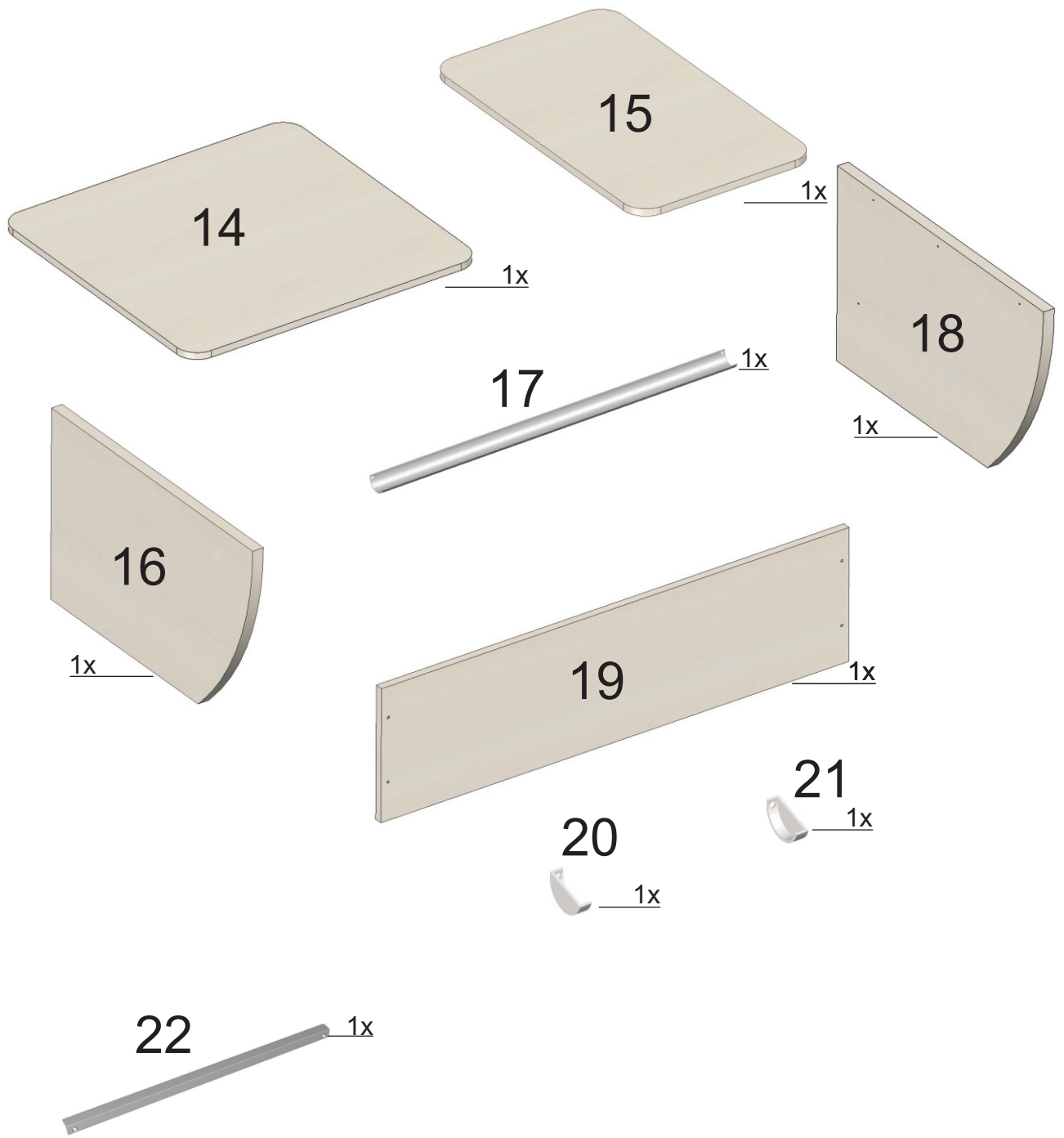


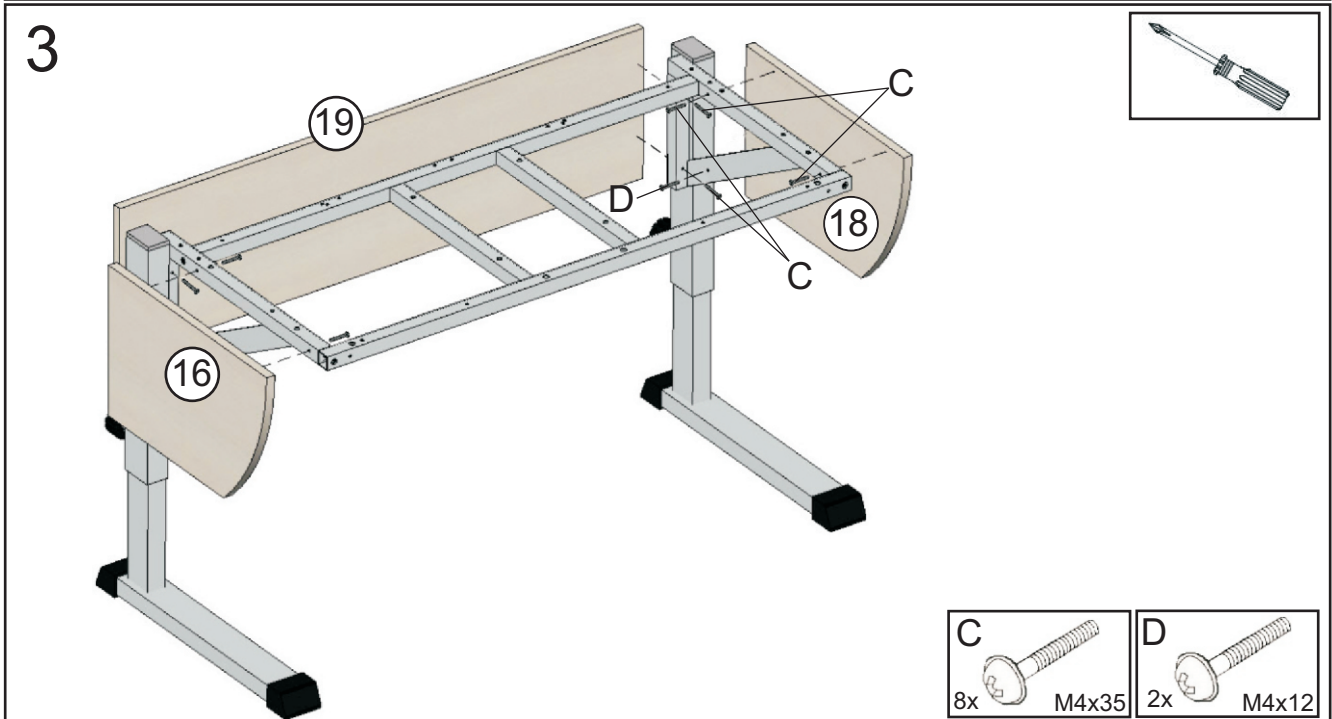
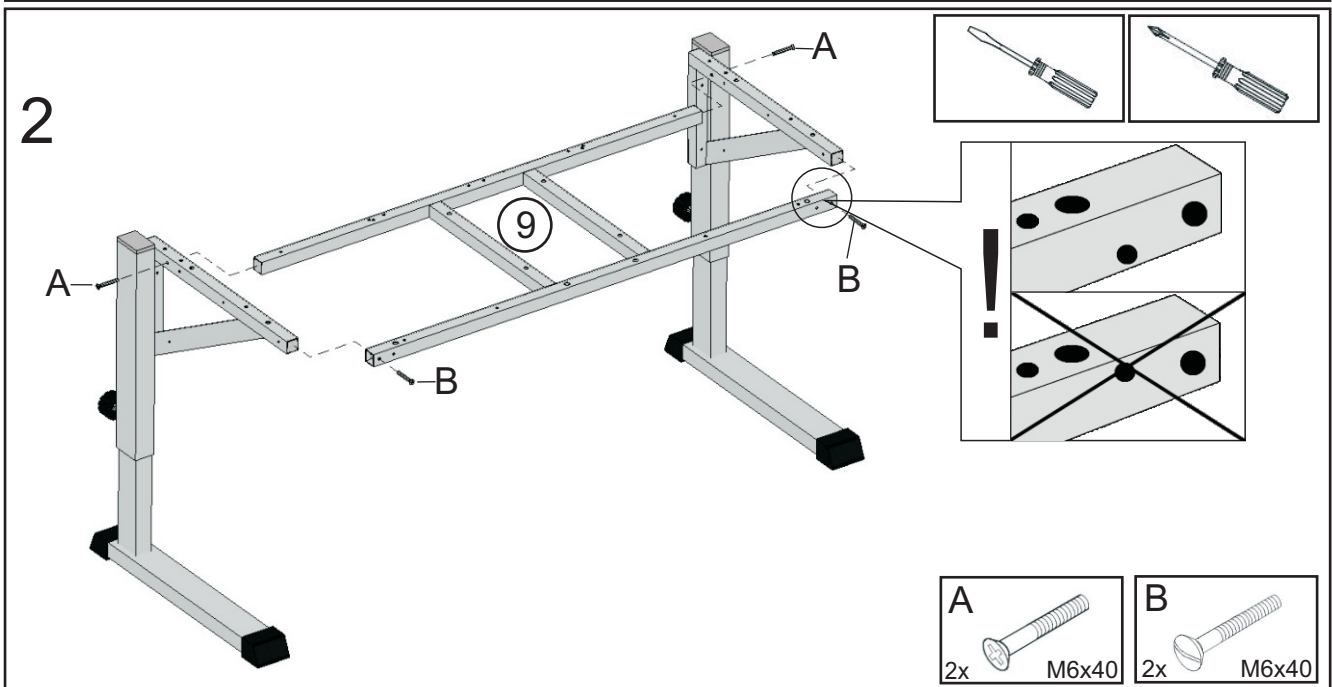
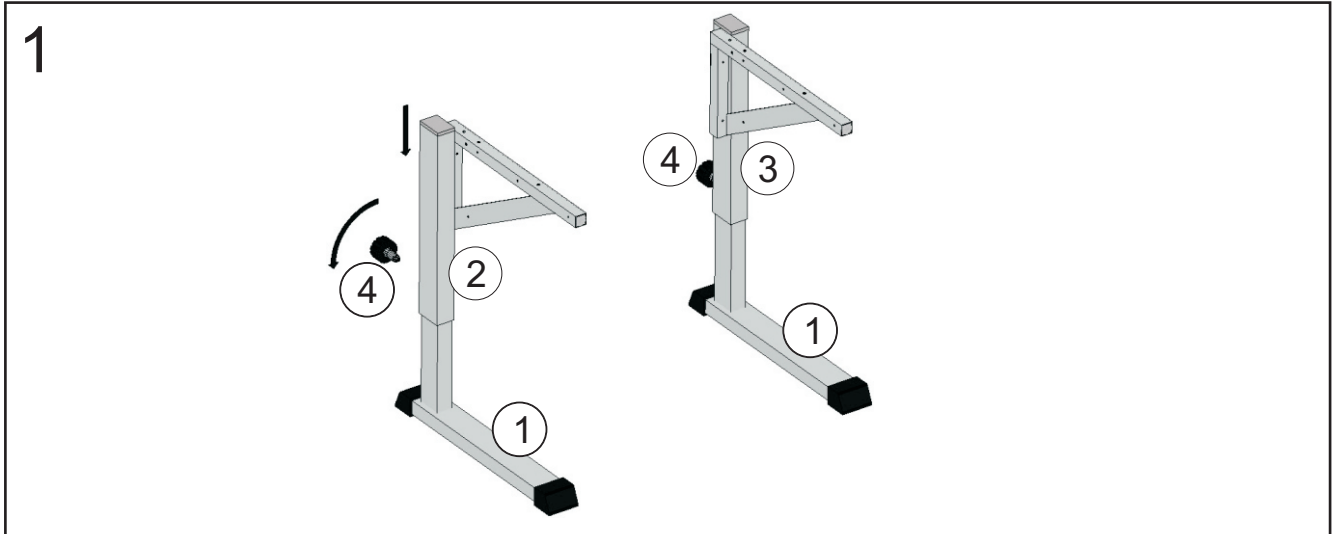
Фурнитура

A 2x M6x40	B 2x M6x40	C 12x M4x35	D 2x M4x12	E 2x M5x35	F 4x Ø5
G 4x M5	H 2x M5x35	I 2x M4x25	J 4x M4x30	K 2x M4x35	L 2x M6x20
M 4x M4x15	N 4x M5x6	P 2x 3x15			

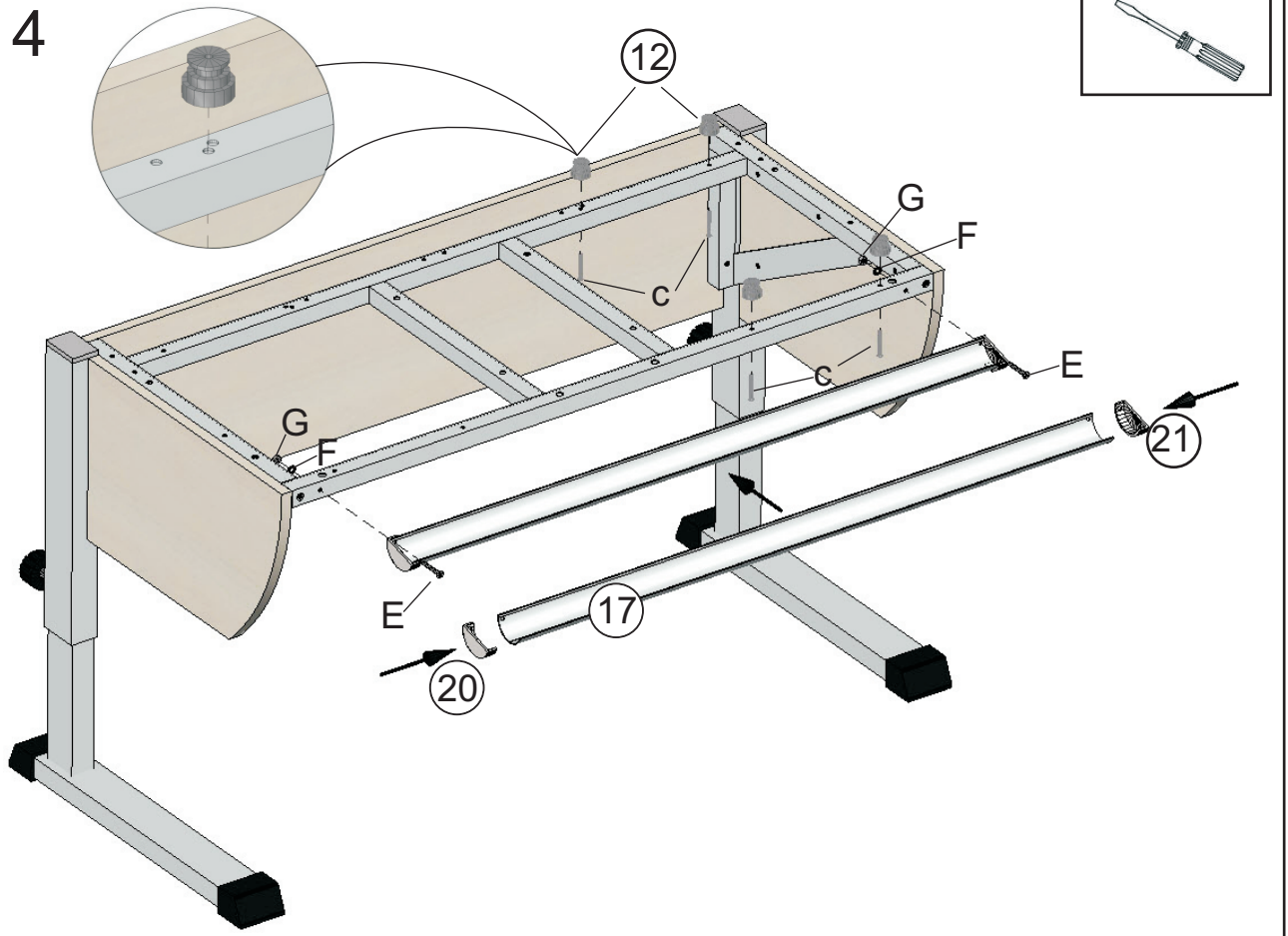
Комплектующие





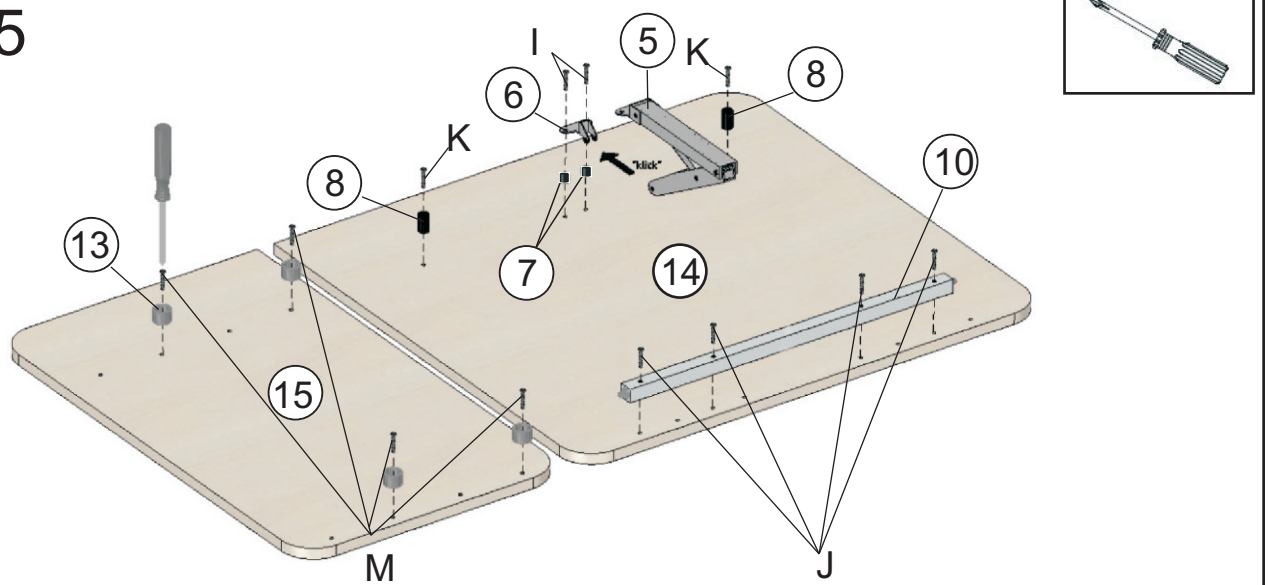




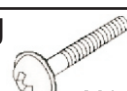

4



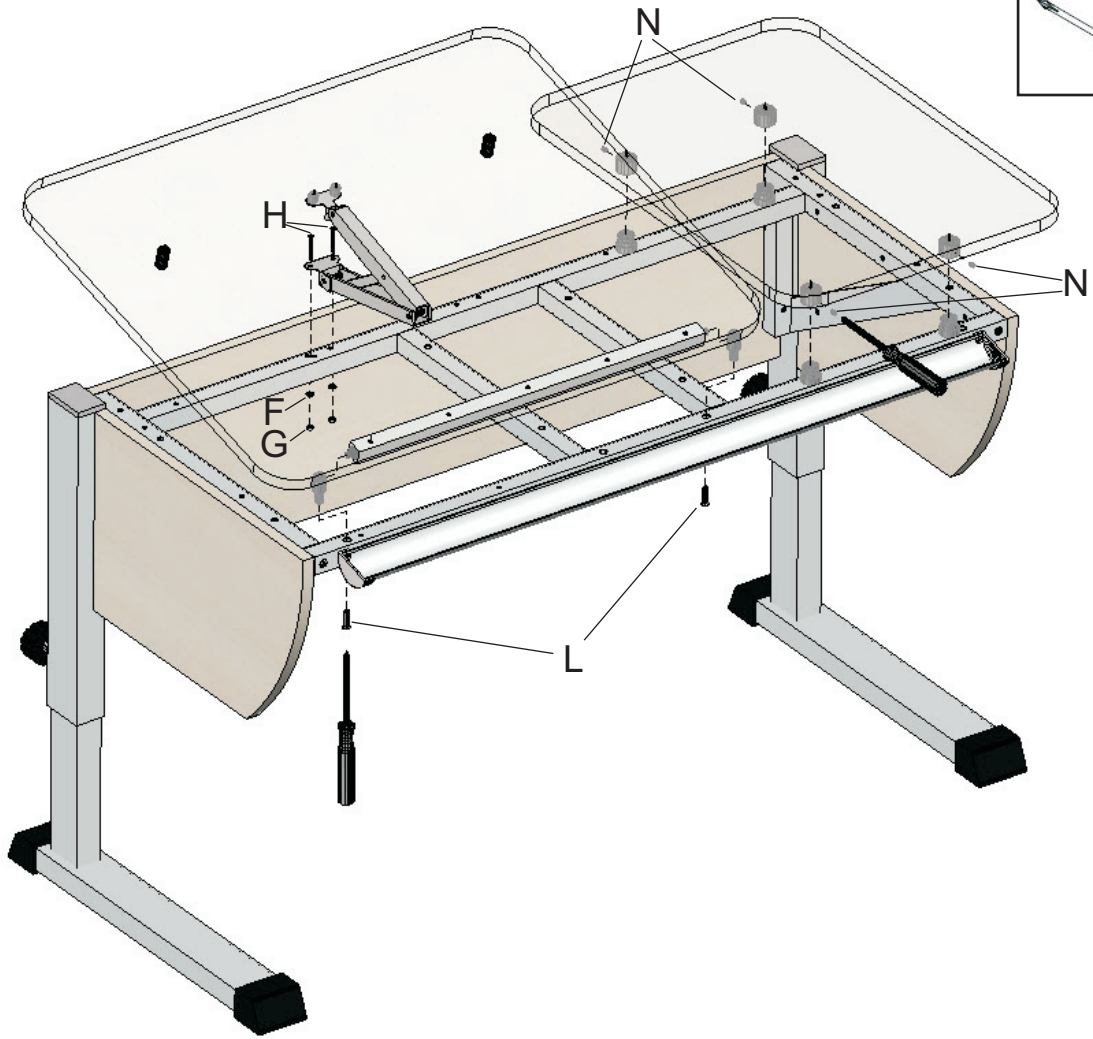
<p>E</p>  <p>2x M5x35</p>	<p>F</p>  <p>2x $\varnothing 5$</p>	<p>G</p>  <p>2x M5</p>	<p>C</p>  <p>4x M4x35</p>
---	---	--	---






5



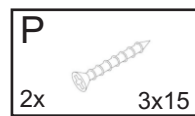
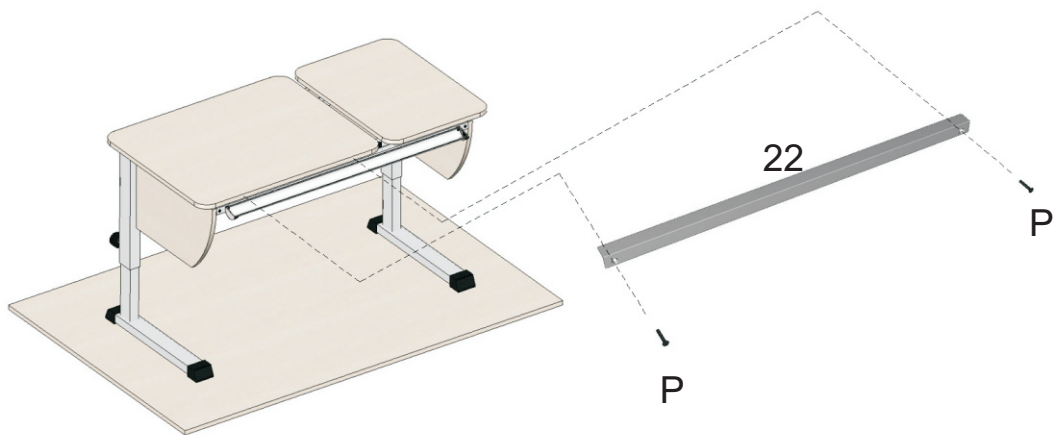
<p>M</p>  <p>4x M4x15</p>	<p>I</p>  <p>2x M4x25</p>	<p>J</p>  <p>4x M4x30</p>	<p>K</p>  <p>2x M4x35</p>
---	--	---	---

6



<p>N</p>  <p>4x M5x6</p>	<p>L</p>  <p>2x M6x20</p>	<p>H</p>  <p>2x M5x35</p>	<p>F</p>  <p>2x M5</p>	<p>G</p>  <p>2x M5</p>
---	--	---	---	---

7



8

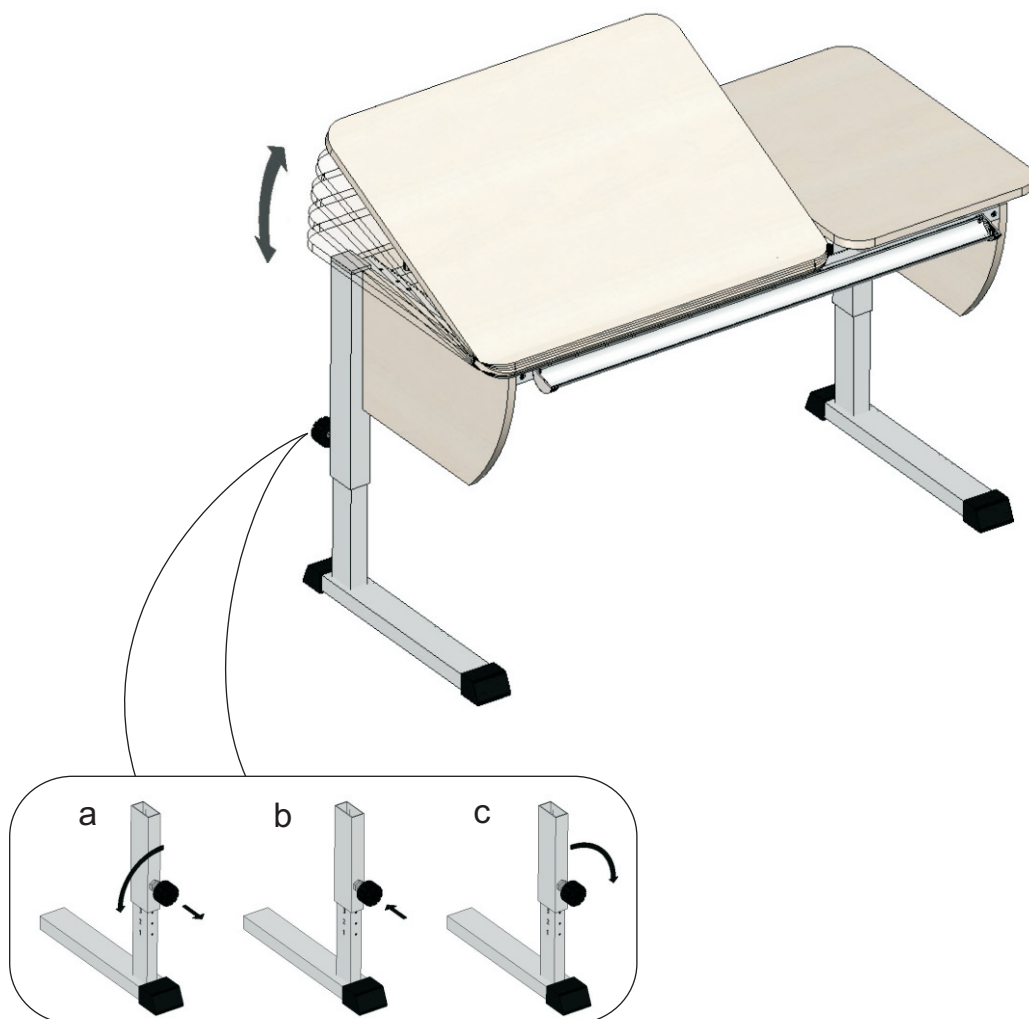


Таблица регулировки высоты стола

Метка на опоре стола	1	2	3	4	5	6	7	8	9	
Высота рабочей поверхности стола	535	565	595	625	655	685	715	745	775	см
Рост человека	<115	120	130	140	150	160	170	180	190	см