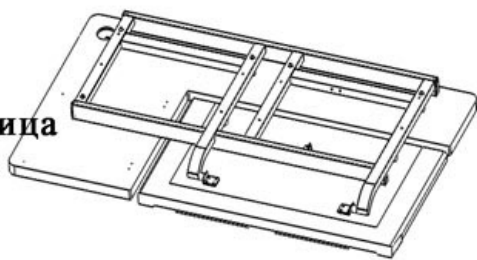


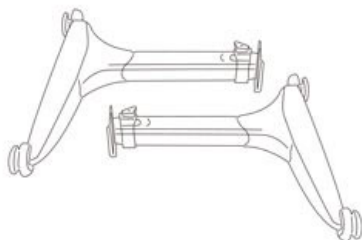
COMF-PRO[®]

Стол BD-368 ИНСТРУКЦИЯ ПО СБОРКЕ

A. Столешница



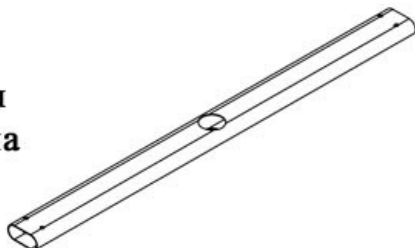
B. Ноги



C. Механизм управления
регулировкой высоты



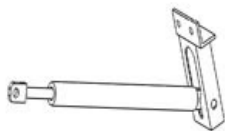
D. Поперечная
перекладина



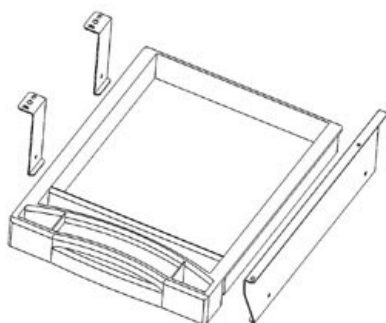
E. Газ-лифт
большой



F. Газ-лифт
малый



G. Ящик для
канцтоваров



1.



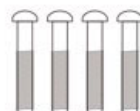
M6x13

10.



M8X20 винт

2.



M8x40

11.



M8 нейлоновая
гайка

3.



4x22mm

12.



M5 L ключ

4.



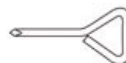
зажим

5.



M4 L ключ

6.

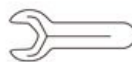


7.



опорная ножка

8.

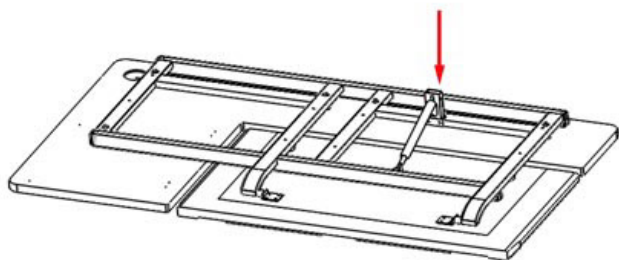


ключ

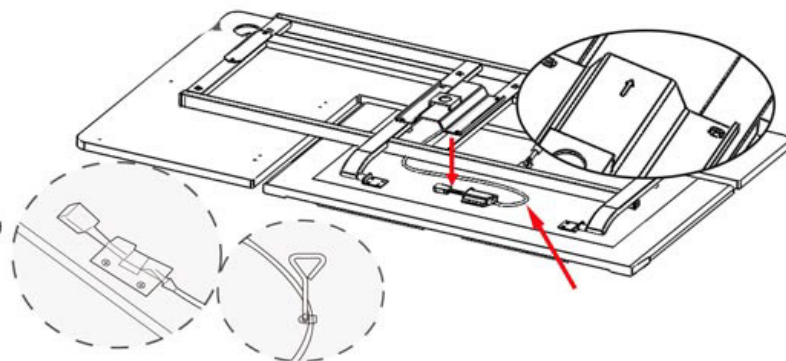
9.



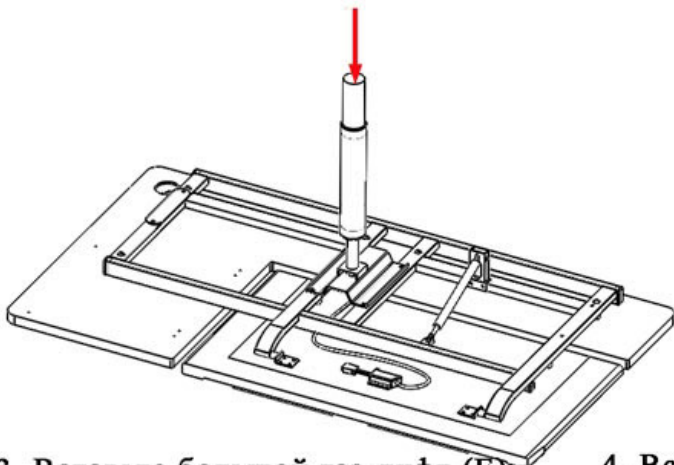
M4x20mm + M4x5mm



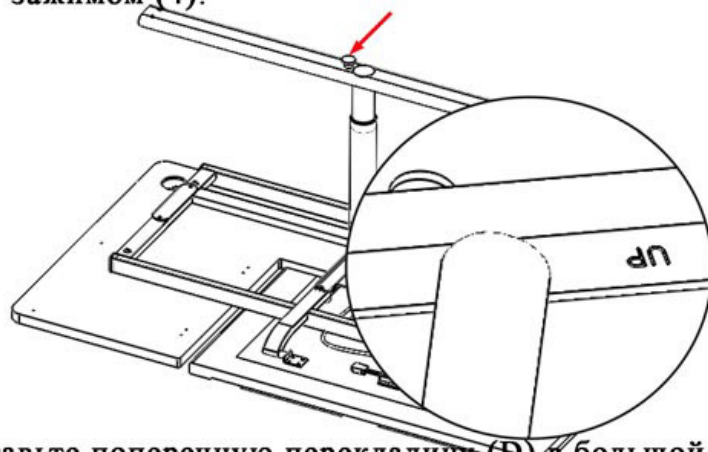
1. Переверните столешницу (А). Закрепите малый газ-лифт (F) на каркасе винтами (1). Закрепите другую сторону малого газ-лифта винтами (10) и гайкой (11).



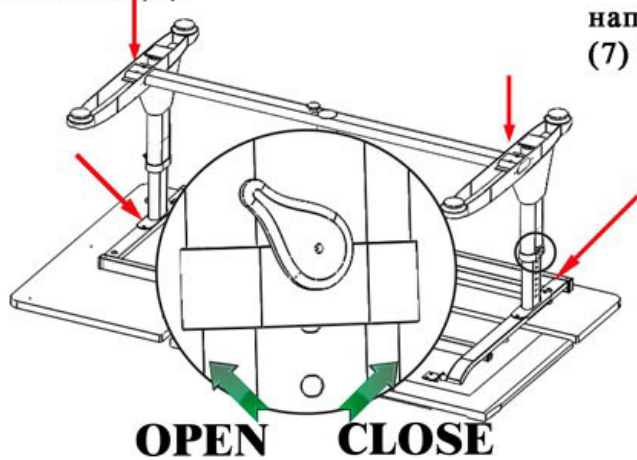
2. Закрепите механизм управления регулировкой высоты (С) на каркасе винтами (1) и ключем (5). Закрепите рычаг на столешнице винтами (3) и ключем (6). Тросик зафиксируйте зажимом (4).



3. Вставьте большой газ-лифт (Е) в механизм (С)

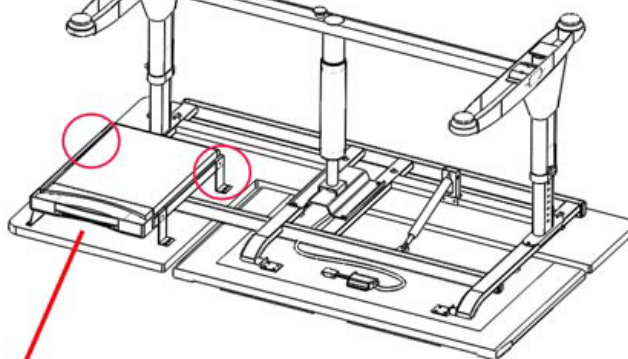


4. Вставьте поперечную перекладину (D) в большой газ-лифт (Е), при этом надпись "UP" должна быть направлена на столешницу. Закрутите опорную ножку (7) в перекладину (D).

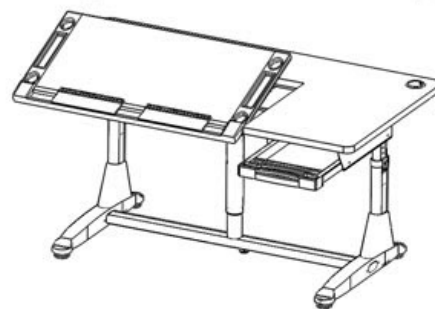


OPEN CLOSE

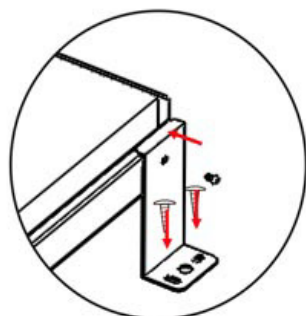
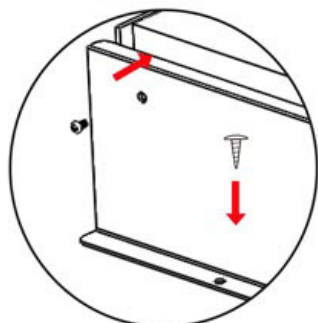
5. Вставьте перекладину (D) в ноги (B) и закрепите (не затягивая!) винтами (2) и ключем (5). Поверните блокиратор в положение "OPEN", опустите ноги и верните блокиратор в положение "CLOSE". Затяните винты (1) в каркасе и винты (2) в ногах.

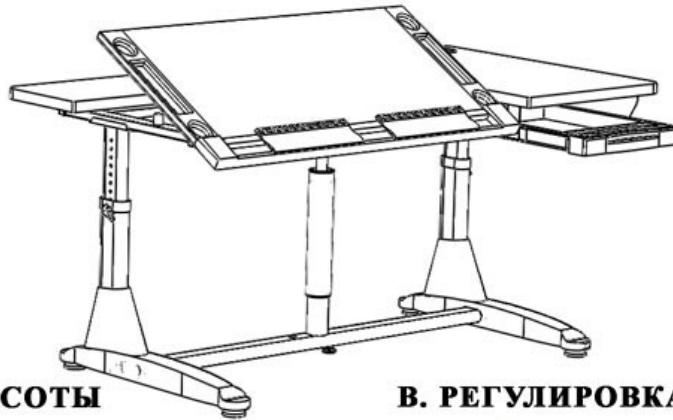


6. Вставьте ящик для канцтоваров (G). Зафиксируйте направляющие винтами (9).

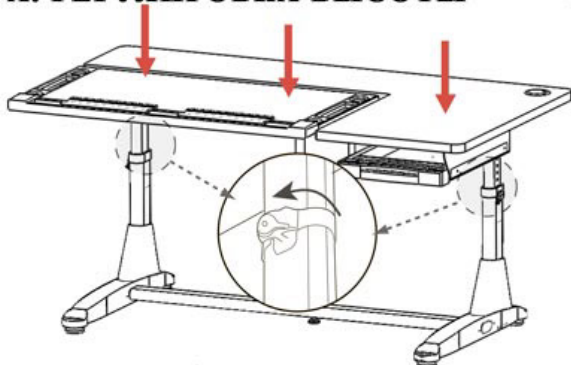


7. Проверьте и затяните все винты. Переверните стол. Выкрутите опорную ножку (7) до касания с полом.

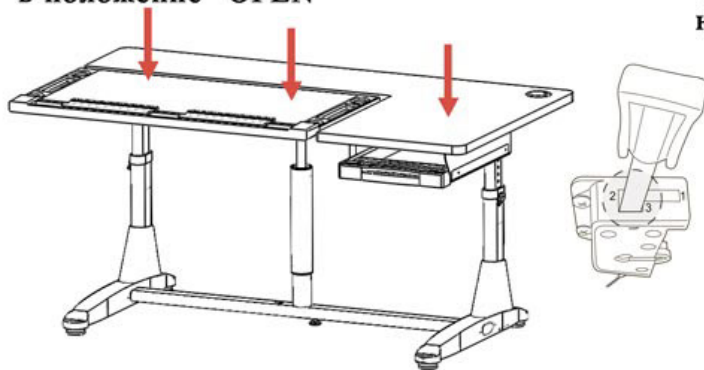




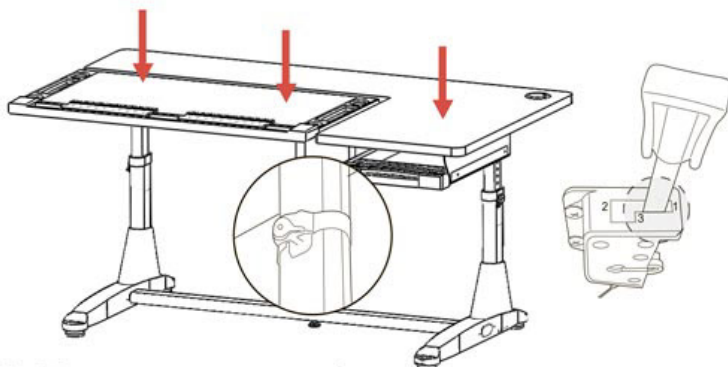
А. РЕГУЛИРОВКА ВЫСОТЫ



1. Поверните блокиратор на обеих ногах в положение "OPEN"

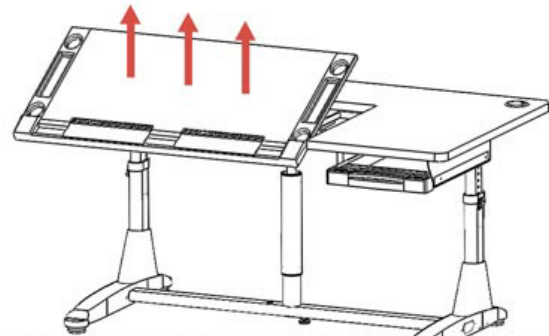


2. Поставьте рычаг в положение 3, нажмите на столешницу и она начнет подниматься.

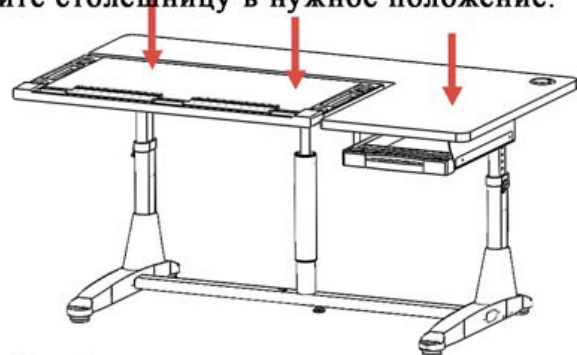


3. Достигнув желаемой высоты, поставьте рычаг в положение 1. Поверните блокираторы на ножках в положение "CLOSE". Проверьте, чтобы правая и левая ноги были зафиксированы на одинаковой высоте. Нажмите на столешницу.

В. РЕГУЛИРОВКА УГЛА НАКЛОНА



1. Для увеличения угла наклона потяните за дальний край столешницы вверх. Поднимите столешницу в нужное положение.



2. Чтобы уменьшить угол наклона, надавите на центр столешницы.

ВАЖНО:

1. При регулировке стола необходимо убрать все со столешницы.
2. Если Вы хотите передвинуть стол, убедитесь, что блокираторы находятся в положении "CLOSE", а рычаг - в положении 1.
3. НИКОГДА не становитесь ногами на столешницу.