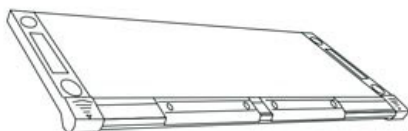


### ИНСТРУКЦИЯ ПО СБОРКЕ

A. Передняя  
столешница



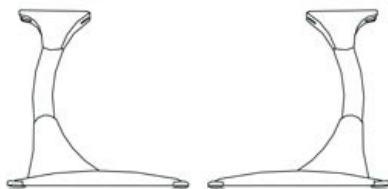
B. Задняя  
столешница



C. Механизм  
регулировки



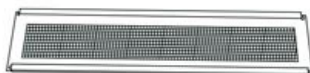
D. Ноги



E. Газ-лифт



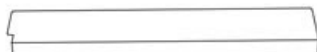
F. Задняя панель



G. Накладки



H. Передняя  
панель



1 M4



2 M5



3 13mm



4 ключ в форме  
треугольника



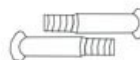
5 8x12:



6 зажим



7 M8x40



7-1 пластиковая  
X 1 шайба



8 M8 гайки с  
нейлоновой  
вставкой



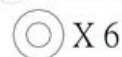
9 M6x15mm



10 M4x12



11 шайбы



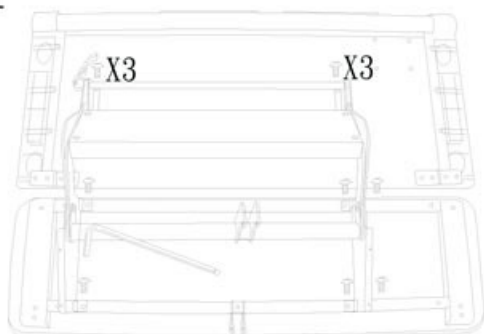
12 M6x20mm



13 M6x35mm

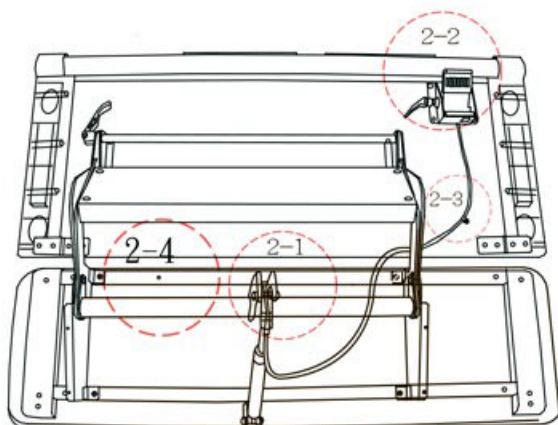


1



Переверните столешницы (А) и (В) и положите их параллельно. Закрепите механизм (С) на столешнице (В) винтами (9) и ключом (1).

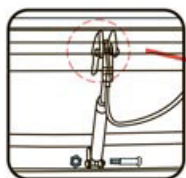
2.



2-1

вставьте пластиковую шайбу (7-1)

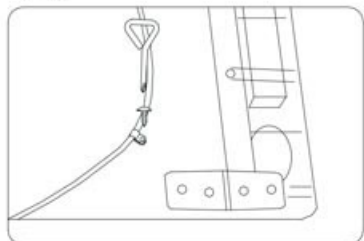
2-2



Крепко зафиксируйте газ-лифт (Е) на механизме (С) и задней столешнице (В) используя ключи (2) и (3), а также винты (7) и гайки (8).

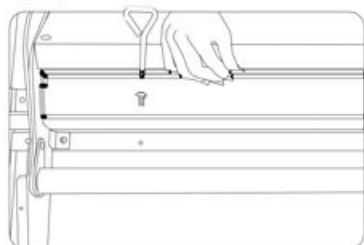
Тросик должен проходить между механизмом (С) и передней столешницей (А).

2-3



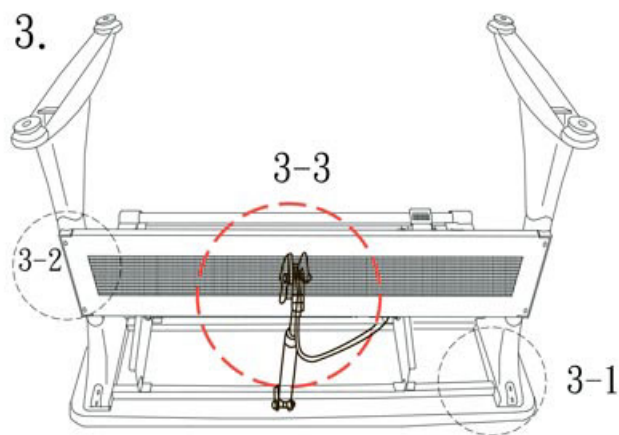
Зафиксируйте тросик на передней столешнице (А) зажимом (6), шурупом (5) и ключом (4).

2-4

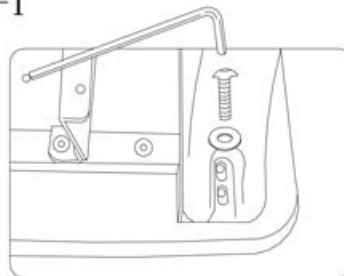


С помощью ключа (4) и винтов (10) соедините переднюю панель (Н) с каркасом задней столешницы (В).

3.

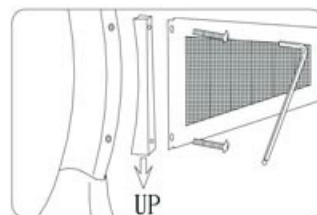


3-1



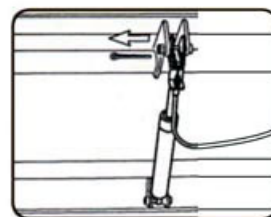
Прикрепите ноги (D) используя ключ (1), шайбы (11) и винты (12).

3-2



Прикрепите заднюю панель (F) к ногам (D) ключем (1) и винтами (13). Между ногами и панелью разместите накладки (G) так, чтобы надпись "UP" была внизу.

3-3



Крепко затяните все винты и вытащите предохранительный штифт из газ-лифта

**Внимание!**

Если штифт не вытянуть, то механизм регулировки высоты работать не будет.

