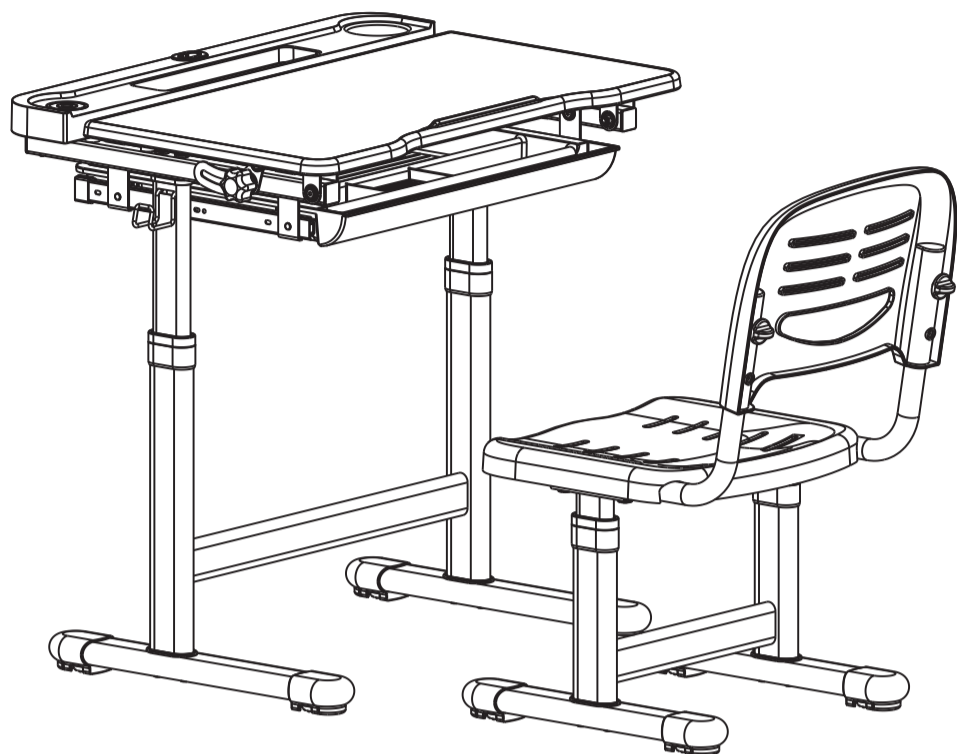


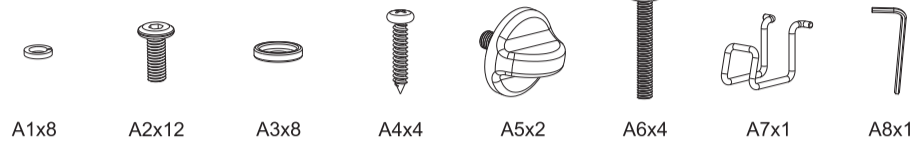
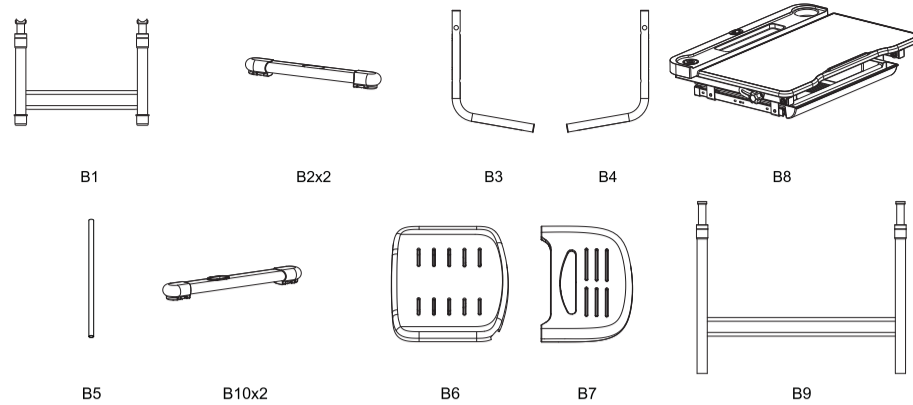
# FD FUN DESK

# EAC



## HEALTHY ERGO STUDY DESK & CHAIR ЭРГОНОМИЧНЫЙ КОМПЛЕКТ ПАРТА И СТУЛ

Assembly Instructions | Инструкция по сборке  
Model: Cantare



### CAUTION!

1. For indoor use only.
2. This product should be placed on a flat surface.
3. Please immediately wipe clean the desktop surface if any liquid is splashed on it.
4. Please, check screws regularly to ensure there are no loose parts during daily use.
5. Only tightly fasten all the screws once the product has been assembled properly.
6. Use a damp cloth to clean the desktop surface.
7. Don't put product in the place where there is corrosive gas and moisture in case of damage

### ВНИМАНИЕ!

1. Изделие предназначено для использования только в помещении.
2. Изделие должно быть размещено только на плоской поверхности.
3. При попадании на поверхность воды, масла или другой жидкости, необходимо немедленно ее вытереть.
4. Необходимо регулярно проверять и закреплять крепежи в случае их ослабления.
5. Никогда не закрепляйте винты до того, как все они будут зафиксированы на своих местах.
6. Во избежание повреждения поверхности не ставьте изделие в места повышенной влажности, не допускается попадание химических реагентов, растворителей.
7. Пожалуйста, не становитесь на изделие, чтобы не упасть с него.

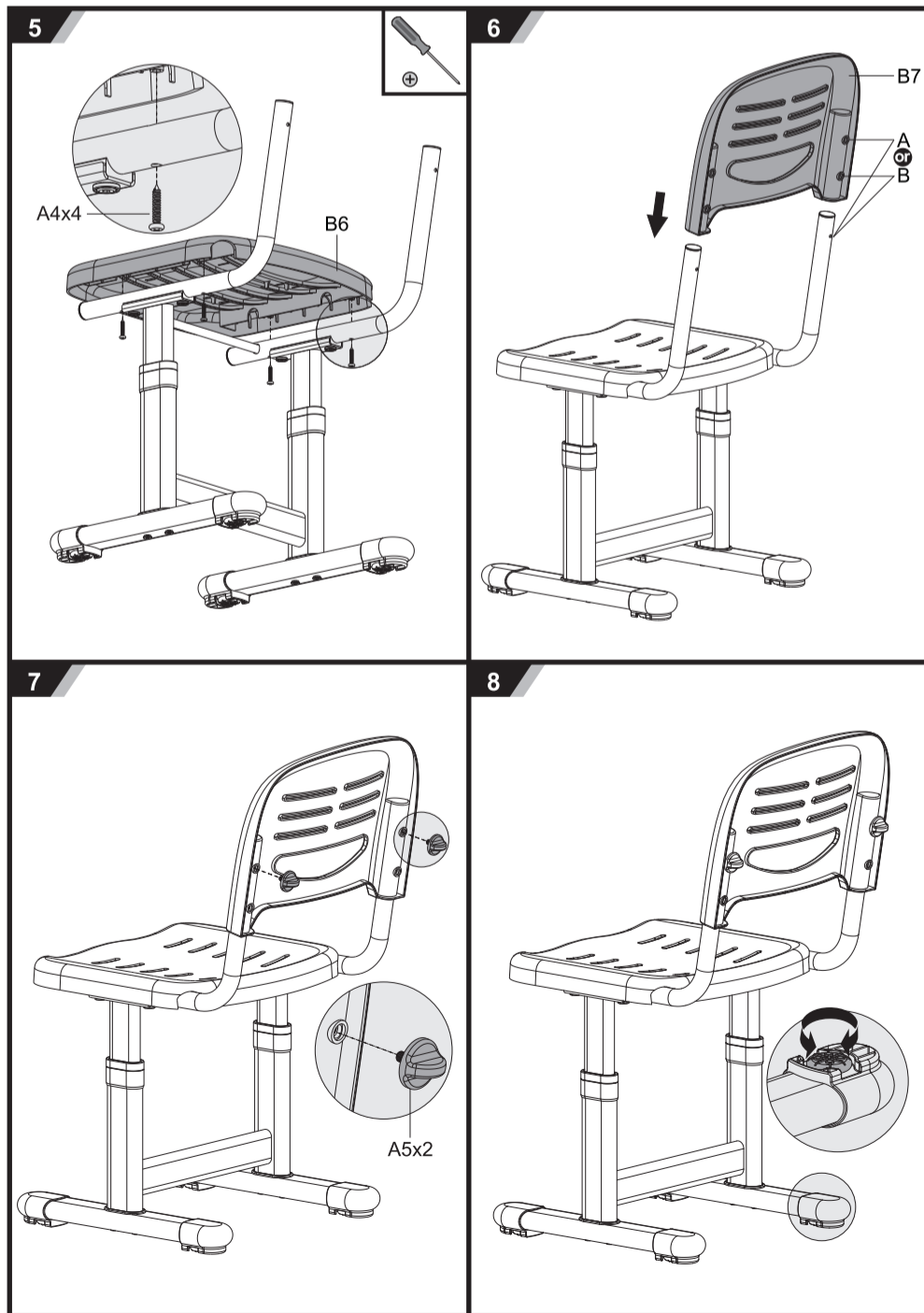
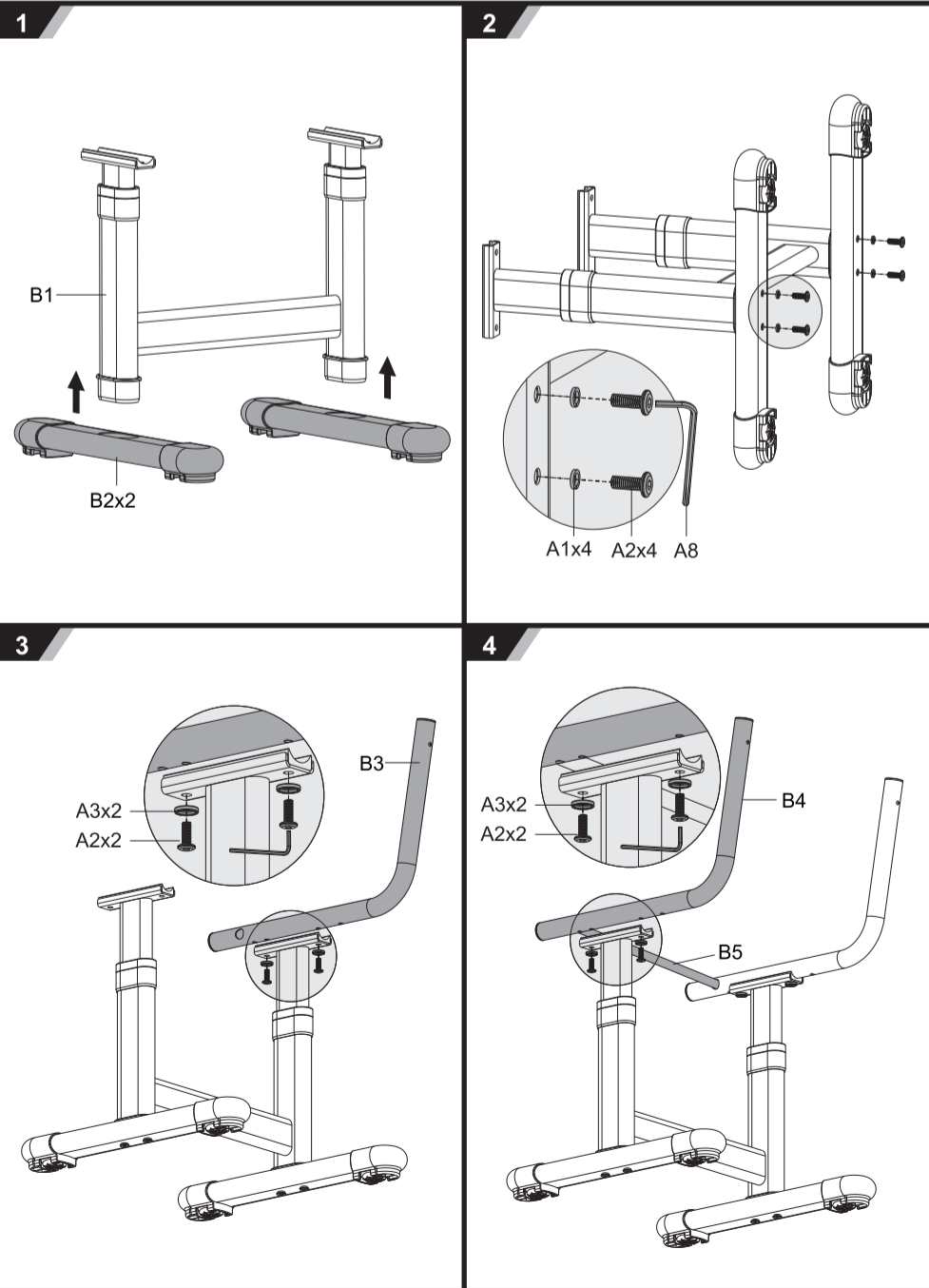
### UWAGA!

1. Produkt jest przeznaczony wyłącznie do użytkowania wewnątrz pomieszczeń suchych i zamkniętych.
2. Produkt należy umieszczać tylko na wyprofilowanej powierzchni, celem zachowania stabilności.
3. Należy unikać możliwości zalania produktu wodą lub inną substancją. Wylane płyny powinny być natychmiast wytarte.
4. Ze względu na to, że śruby mogą się poluzować w czasie użytkowania, konieczne jest regularne sprawdzanie połączeń pomiędzy poszczególnymi elementami biurka.
5. Nigdy nie należy mocno dokręcać śrub, zanim wszystkie nie zostaną zamocowane na swoich miejscach.
6. Aby uniknąć uszkodzenia powierzchni, meble należy chronić przed bezpośrednim działaniem wysokiej temperatury, zamoczeniem wodą, rozpuszczalnikami, substancjami barwiącymi oraz środkami na bazie acetonu lub amoniaku. Powłokę lakierniczą mogą uszkodzić przedmioty o ostrych lub szorstkich powierzchniach.
7. Proszę nie stawać na produkt, aby nie spaść z niego.

### УВАГА!

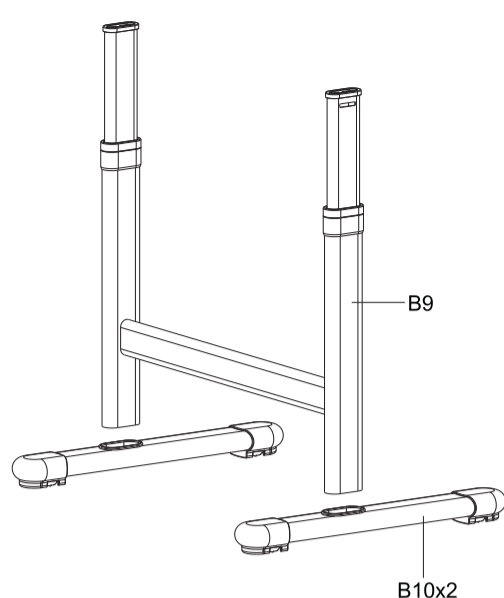
1. Виріб призначений для використання тільки в приміщенні.
2. Виріб має бути розміщений тільки на плоскій поверхні.
3. При попаданні на поверхню води, масла або іншої рідини необхідно негайно її витерти.
4. Необхідно регулярно перевіряти і закріплювати кріплення в разі їх ослаблення.
5. Ніколи не закруплюйте гвинти до того, як всі вони будуть зафіксовані на своїх місцях.
6. Щоб уникнути пошкодження поверхні, не ставте виріб у місцях підвищеної вологості, не допускається попадання хімічних реагентів, розчинників.
7. Будь ласка, не ставте на виріб, щоб не впасти з нього.

## CHAIR ASSEMBLY INSTRUCTIONS

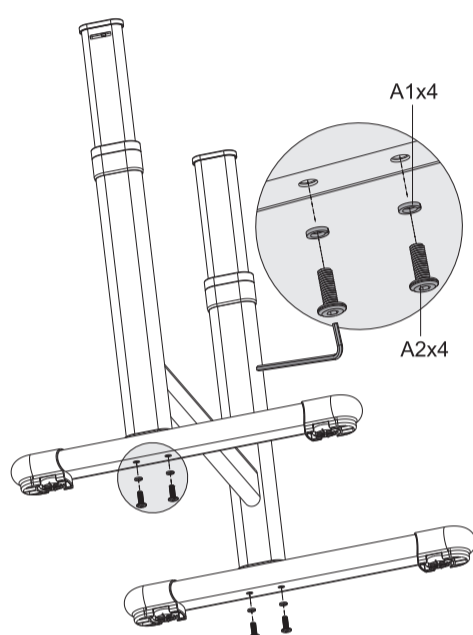


## DESK ASSEMBLY INSTRUCTIONS

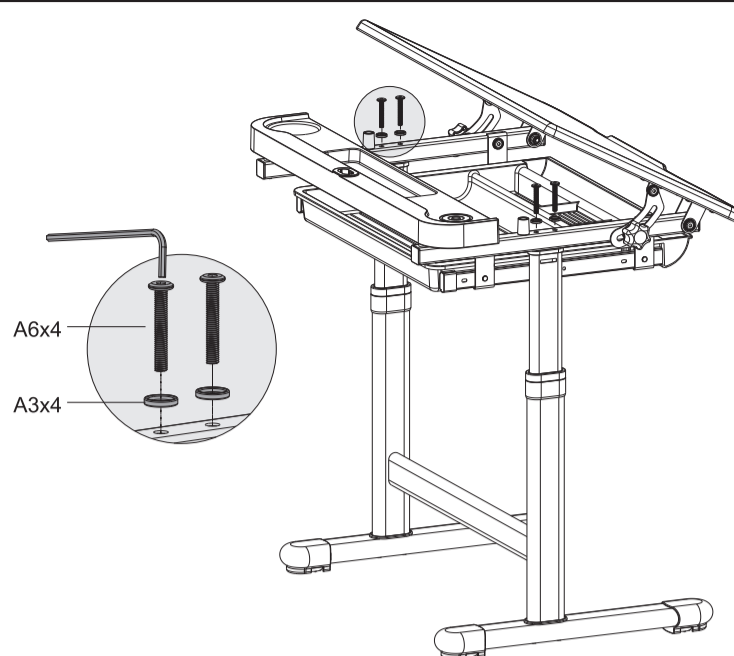
9



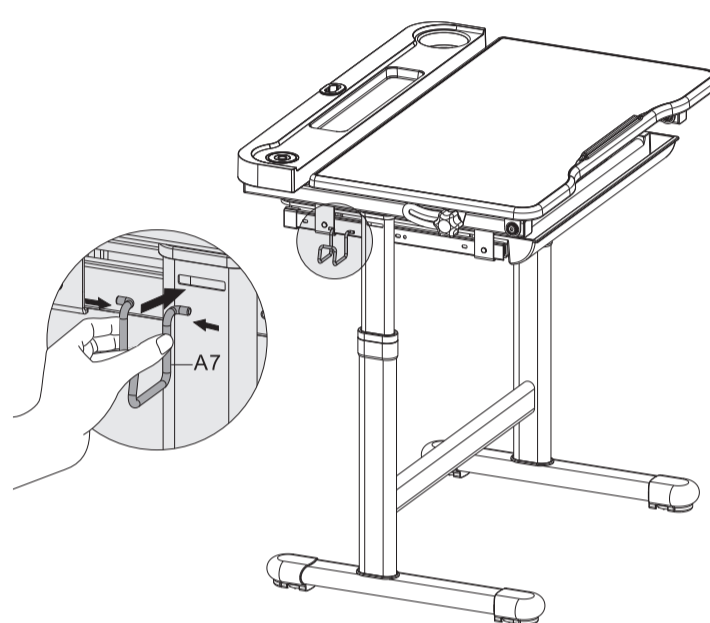
10



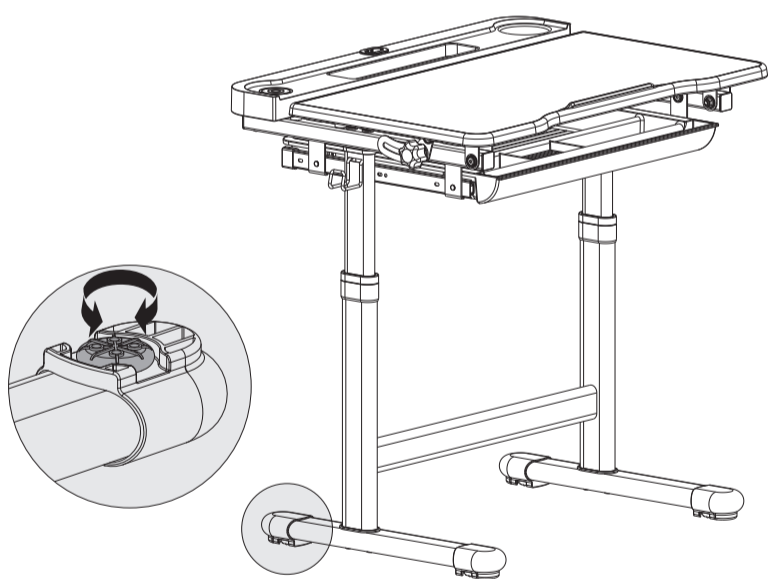
11



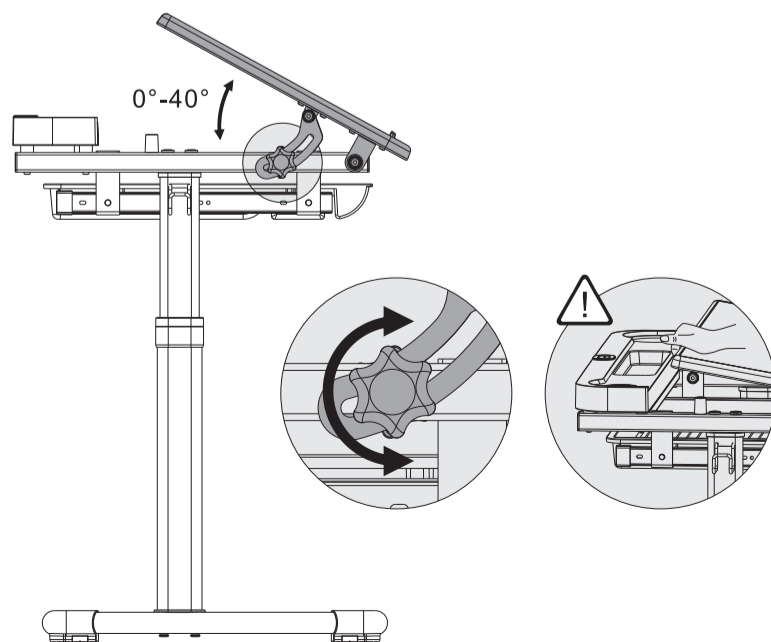
12



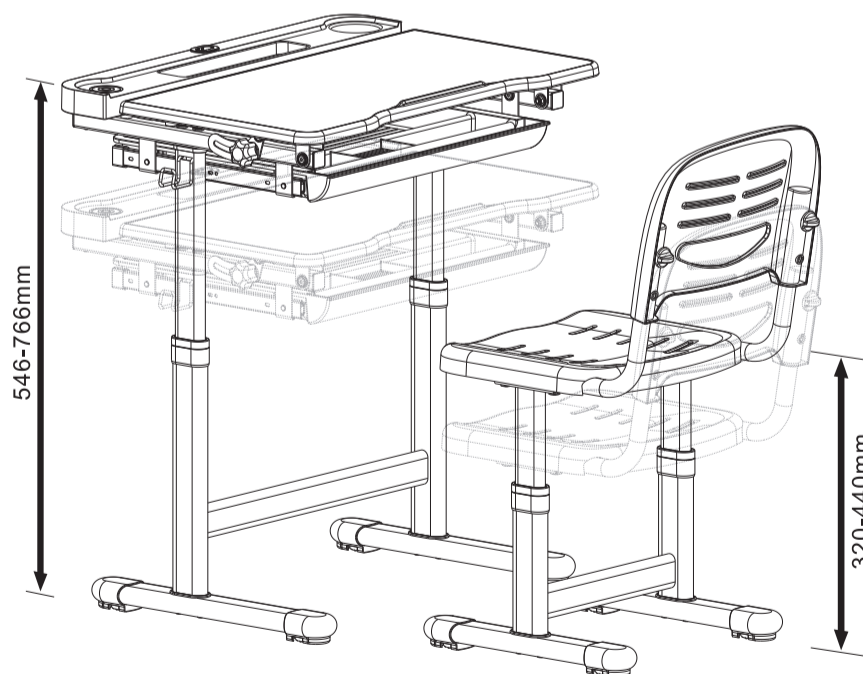
13



14



## HEIGHT ADJUSTMENT



HOW TO ADJUST HEIGHT. Desk and chair can be adjusted by pulling up. Step on the support bar and pull up to the right height.  
HOW TO LOWER HEIGHT. Pull up to the max height and lower it slowly to the most bottom, then pull up to the right height.

РЕГУЛІРОВКА ВИСОТІ. Парту і стілець можна відрегулювати, піднявши вгору. Наступіть на опорну поперечину і потягніть вгору до необхідної висоти.  
УМЕНЬШЕНИЕ ВИСОТЫ. Потяните вверх на максимальную высоту и опустите медленно до самого низу, а затем потяните вверх до необходимой высоты.

REGULACJA WYSOKOŚCI. Wysokość biurka i krzesła możesz ustawić, podnosząc je. Wejdź na nogi i pociągnij do pożądanej wysokości.  
OBNIŻENIE DO POŻĄDANEJ WYSOKOŚCI. Pociągnij w górę do maksymalnej wysokości i powoli opuść biurko/krzesło do samego dołu, a następnie pociągnij w górę do pożądanej wysokości.

РЕГУЛЮВАННЯ ВИСОТИ. Парту і стілець можна відрегулювати, піднявши вгору. Наступіть на опорну поперечину і потягніть вгору до необхідної висоти.  
ЗМЕНШЕННЯ ВИСОТИ. Потягніть вгору на максимальну висоту і опустіть повільно до самого низу, а потім потягніть вгору до необхідної висоти.