

# Астек

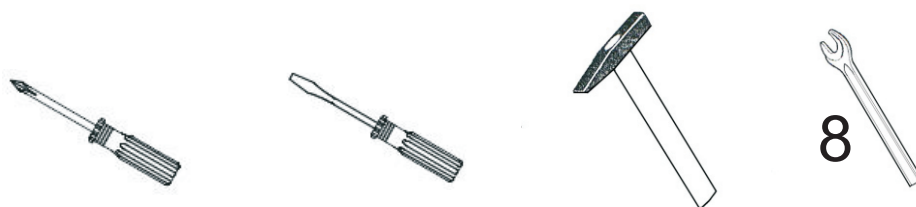


Стол-парта трансформер MONO  
Арт. 211.01.1














Инструкция по сборке



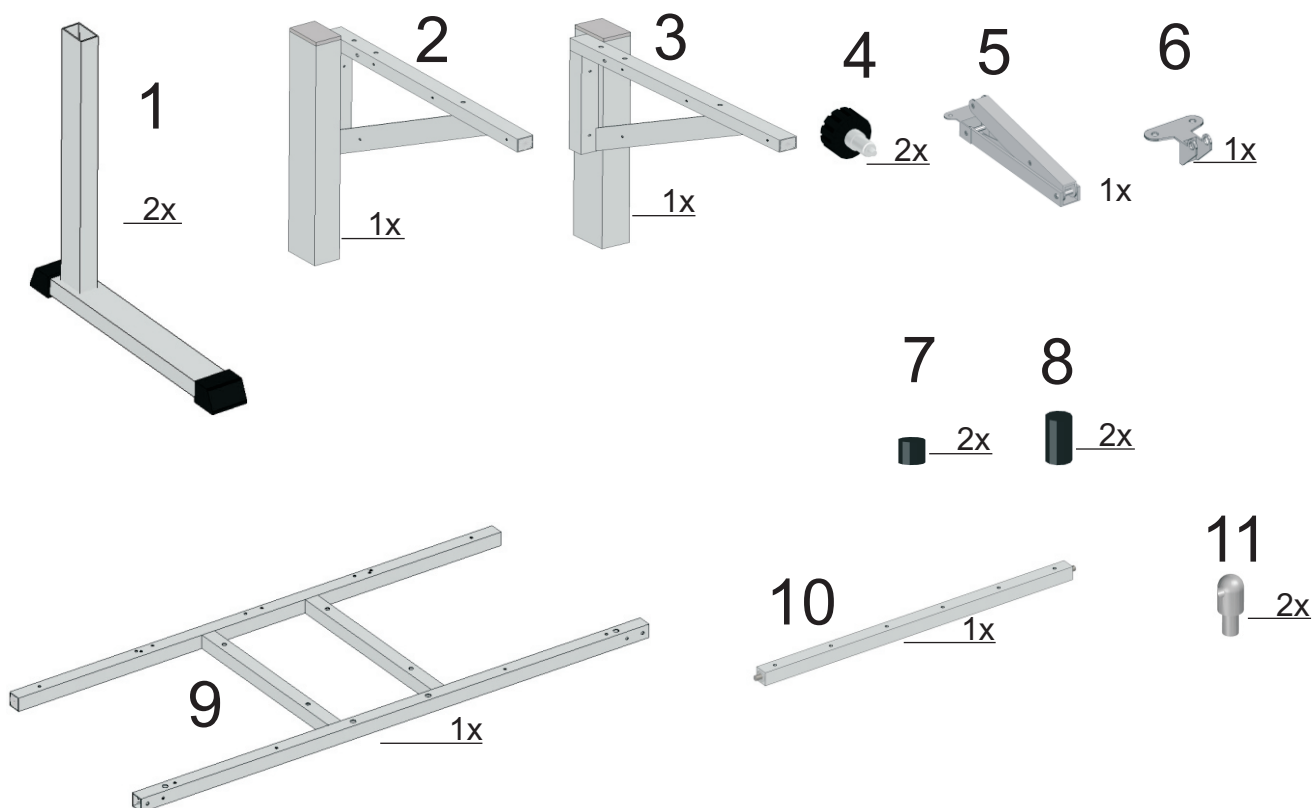
# Необходимый инструмент

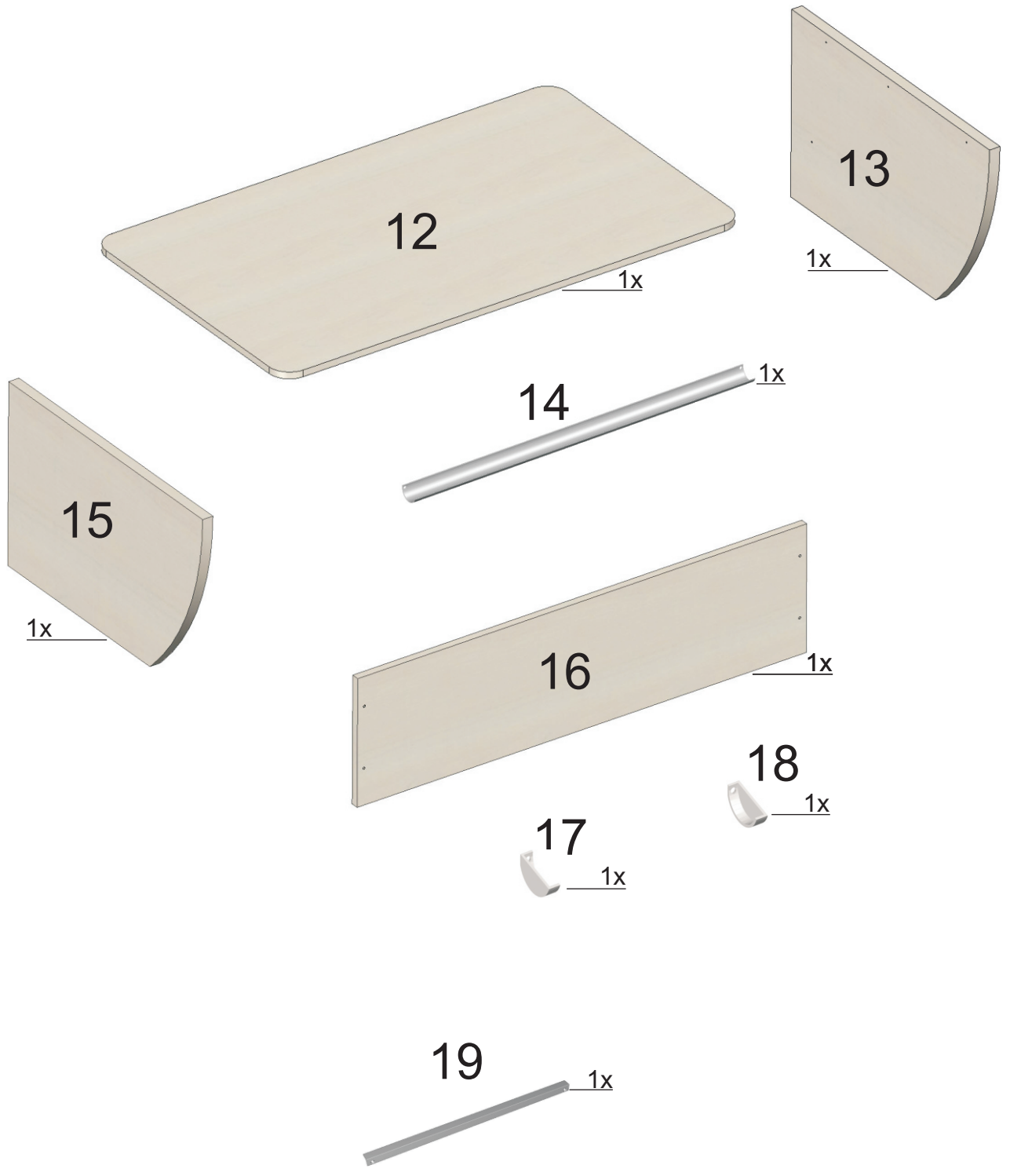


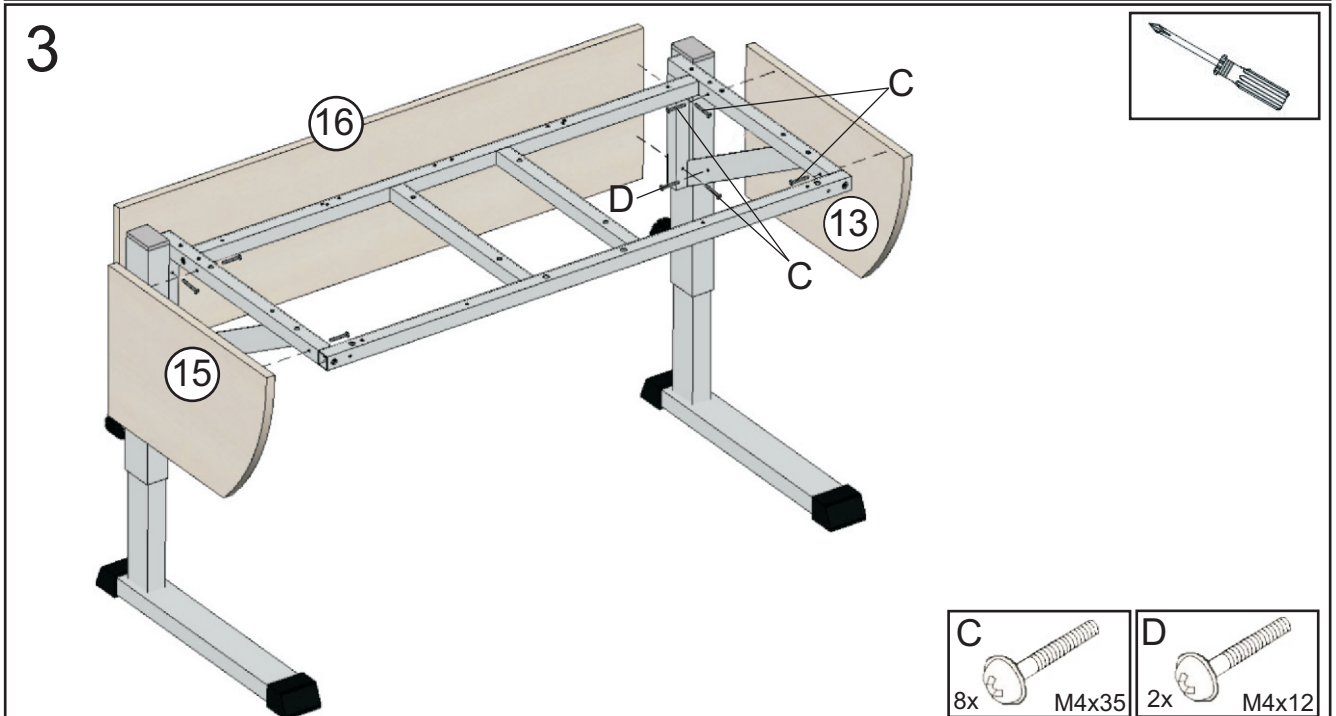
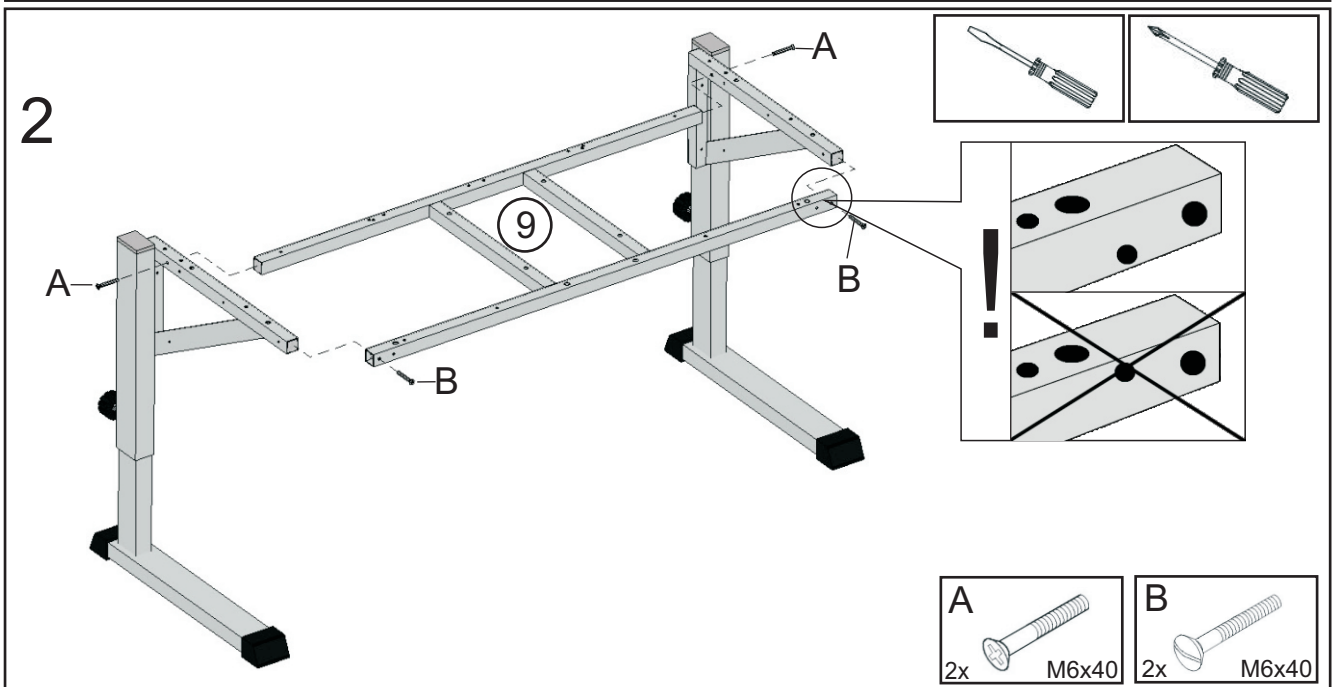
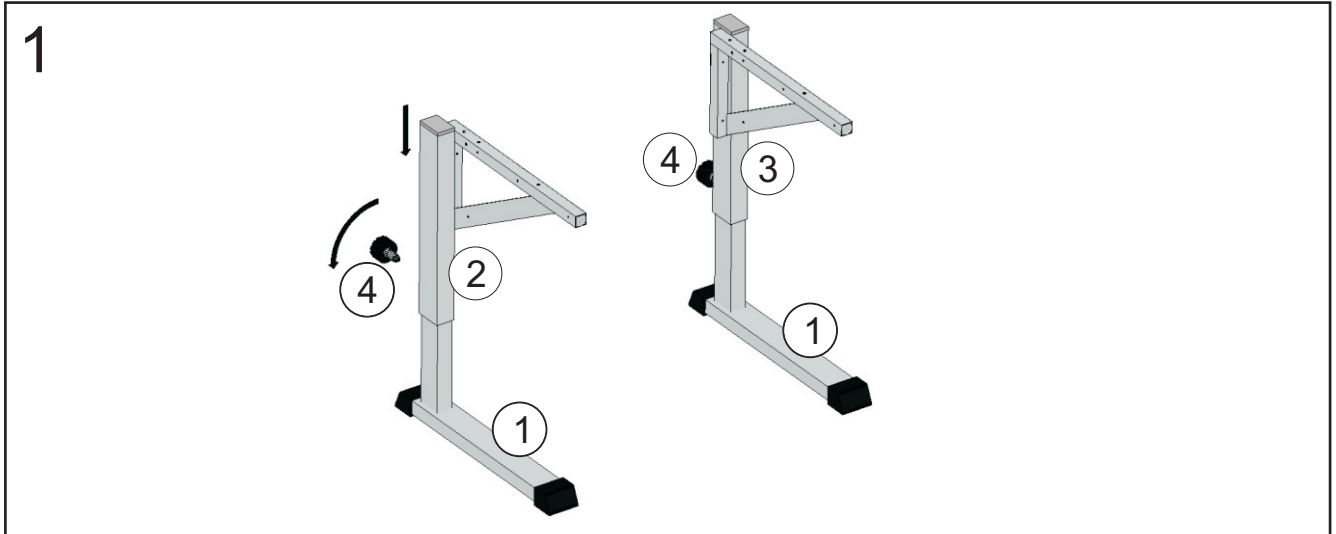
# Фурнитура

A 2x  M6x40	B 2x  M6x40	C 8x  M4x35	D 2x  M4x12	E 2x  M5x35	F 4x  ø5
G 4x  M5	H 2x  M5x35	J 4x  M4x30	L 2x  M6x20	M 2x  M4x25	N 2x  M4x35
P 2x  3x15					

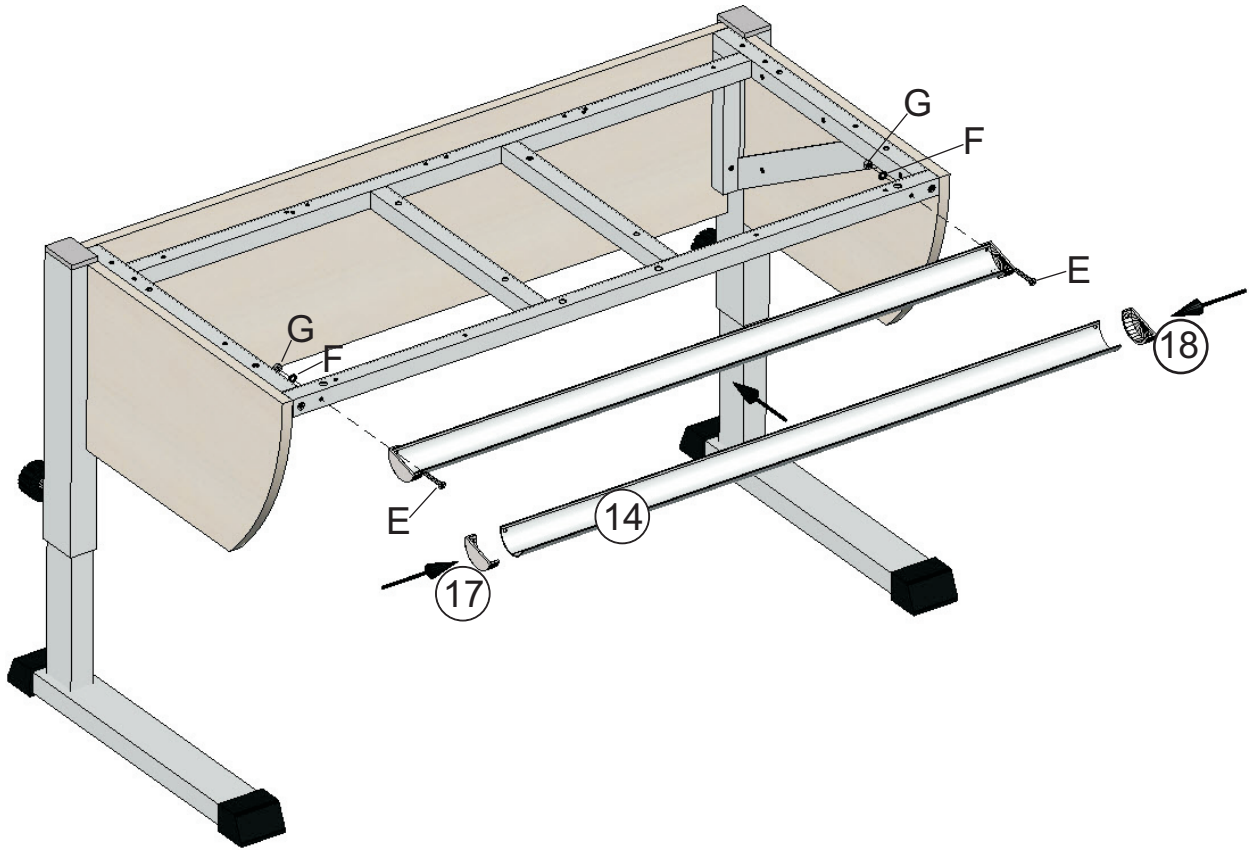
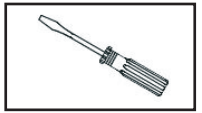
# Комплектующие





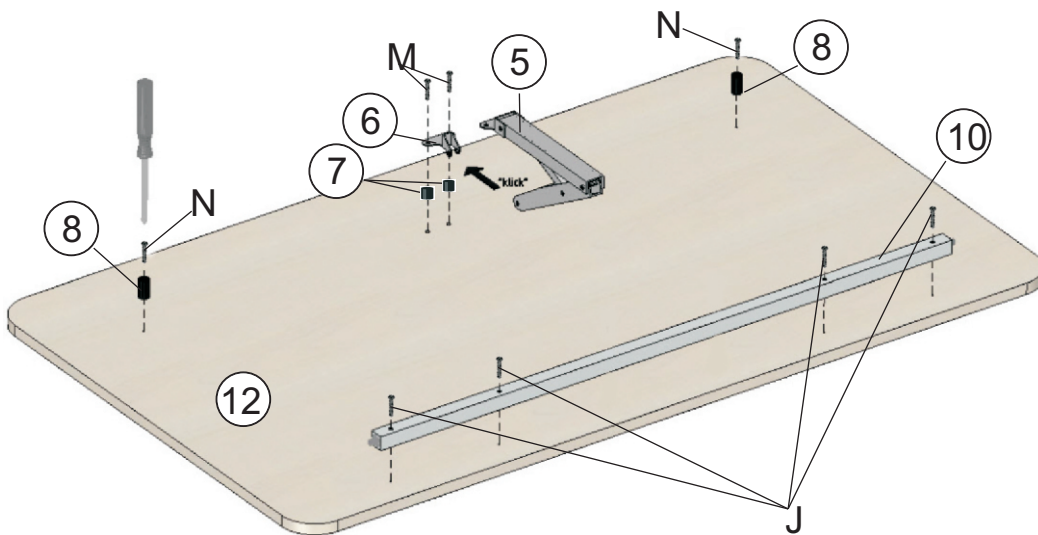
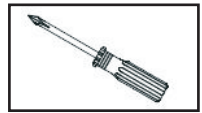





4



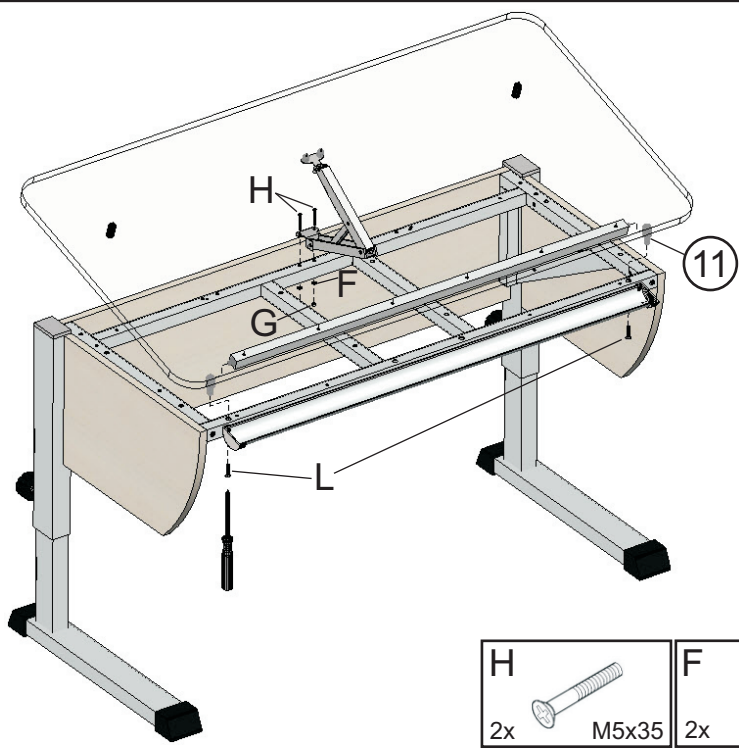
<p><b>E</b></p>  <p>2x M5x35</p>	<p><b>F</b></p>  <p>2x ø5</p>	<p><b>G</b></p>  <p>2x M5</p>
--	--	--





5



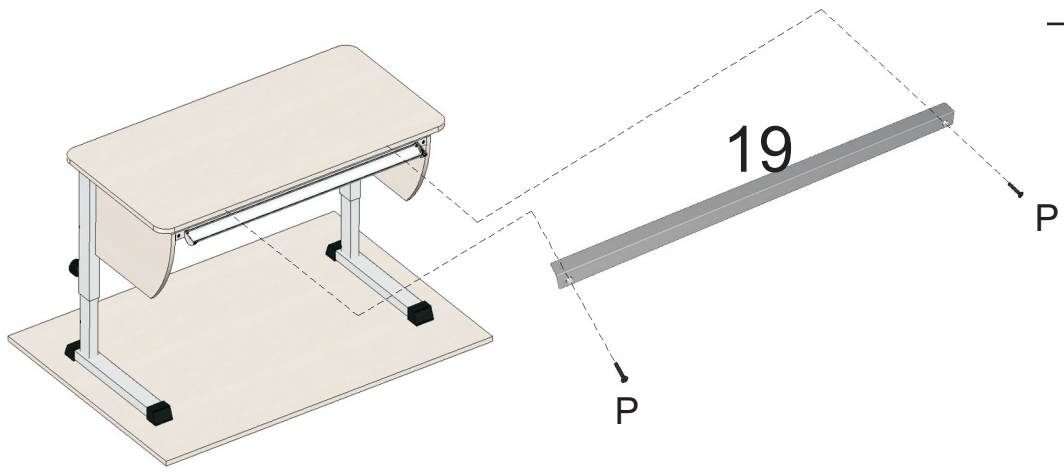
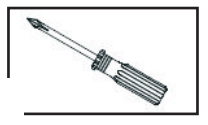
<p><b>M</b></p>  <p>2x M4x25</p>	<p><b>J</b></p>  <p>4x M4x30</p>	<p><b>N</b></p>  <p>2x M4x35</p>
--	---	---


6



<p><b>H</b></p>  <p>2x M5x35</p>	<p><b>F</b></p>  <p>2x <math>\varnothing 5</math></p>	<p><b>G</b></p>  <p>2x M5</p>	<p><b>L</b></p>  <p>2x M6x20</p>
---	---	--	---

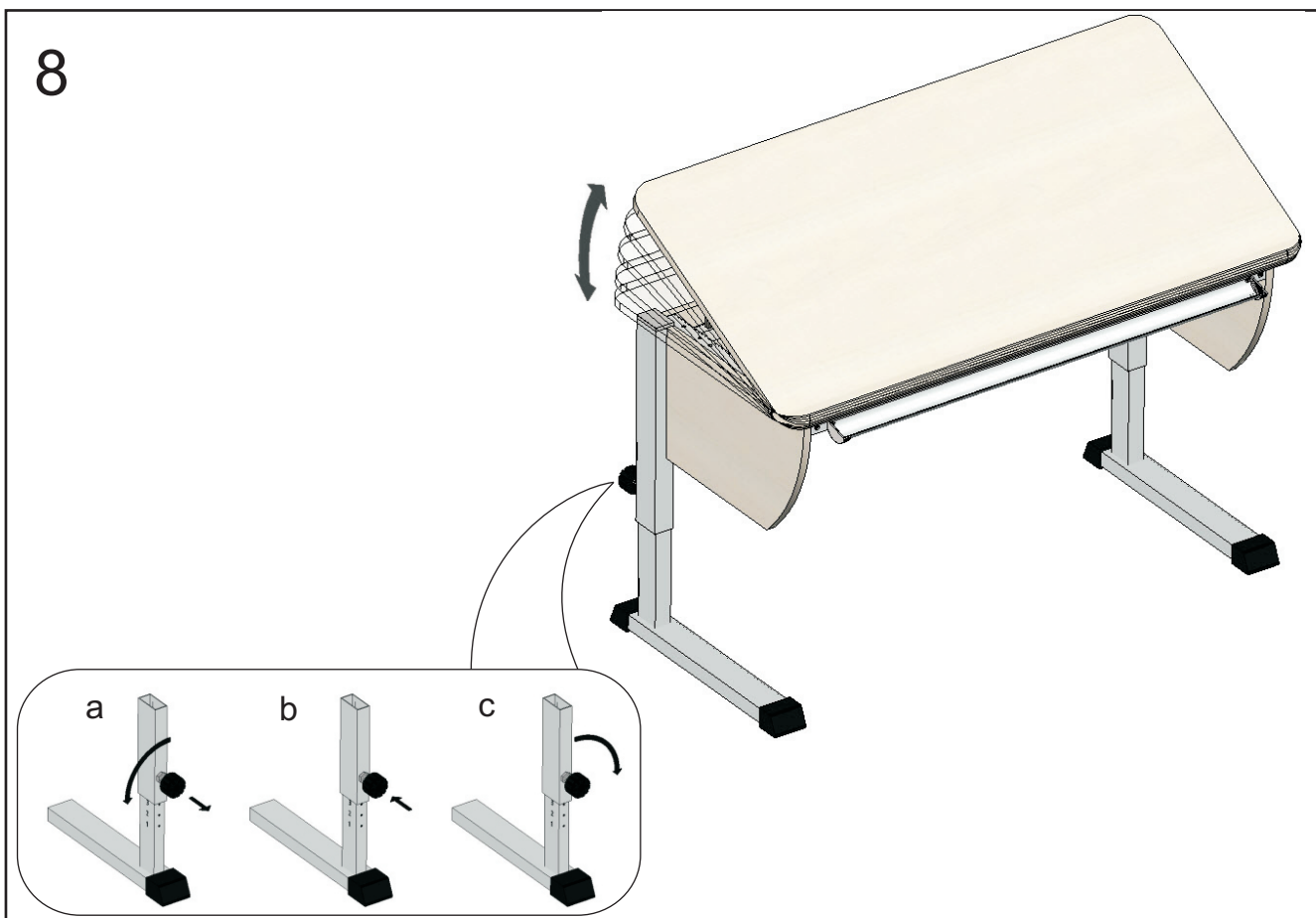
7



<p><b>P</b></p>  <p>2x 3x15</p>
--



8



**Таблица регулировки высоты стола**

Метка на опоре стола	1	2	3	4	5	6	7	8	9	
Высота рабочей поверхности стола	535	565	595	625	655	685	715	745	775	см
Рост человека	<115	120	130	140	150	160	170	180	190	см