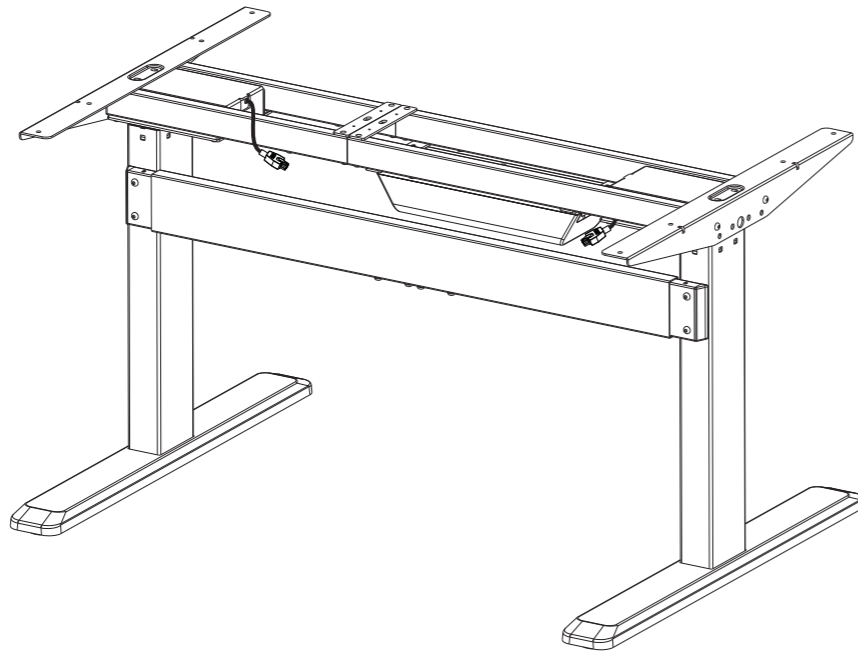


Моторизированная

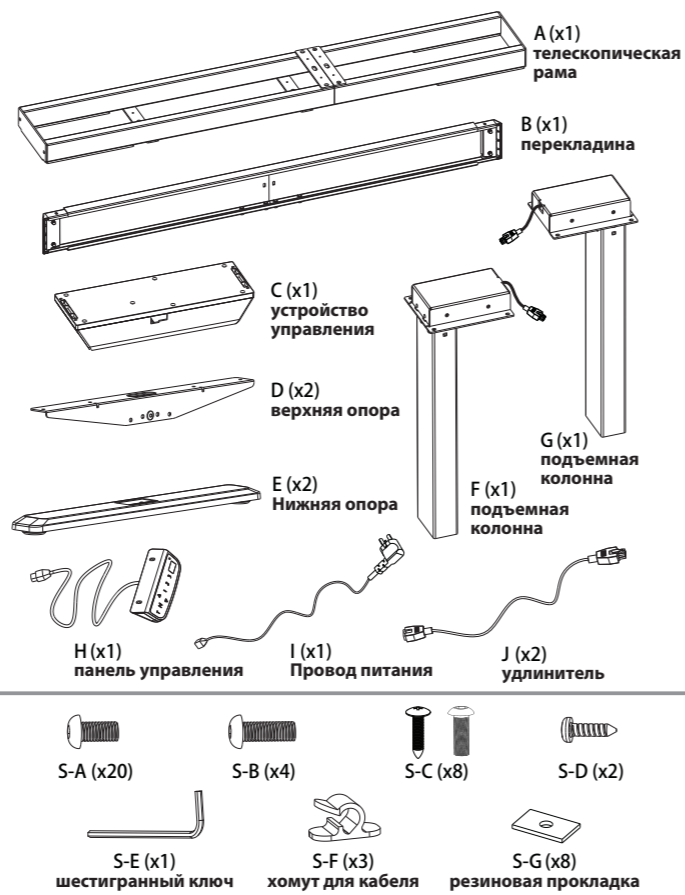
Рама с Регулировкой по Высоте ИНСТРУКЦИЯ ПО СБОРКЕ



Модель: M01-23DW

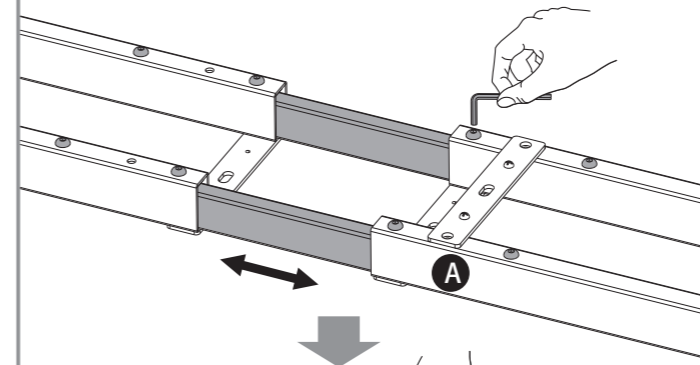
☐ СЕРЕБРИСТЫЙ ☐ ЧЕРНЫЙ ☐ БЕЛЫЙ

Комплект Поставки

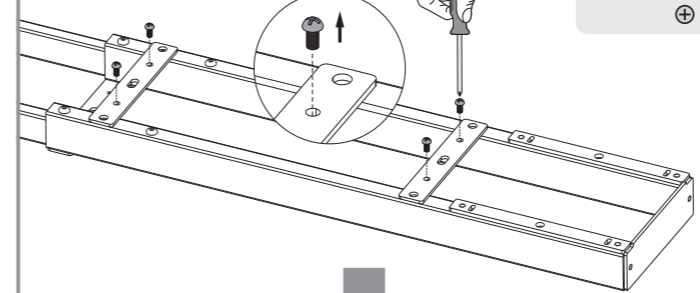


1 Сборка рамы

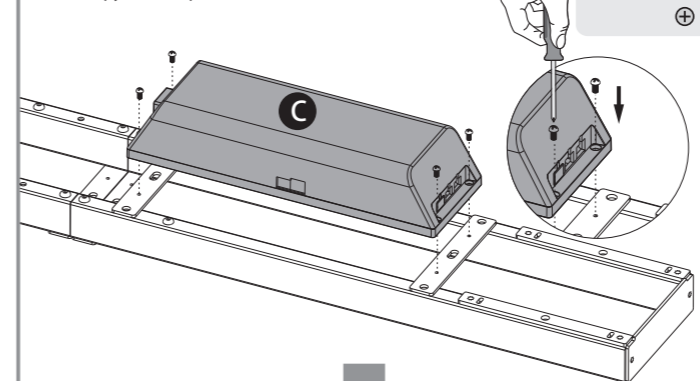
- Ослабьте восемь винтов с помощью шестигранного ключа
- Отрегулируйте длину рамы в соответствии с длиной столешницы.
- Затяните винты



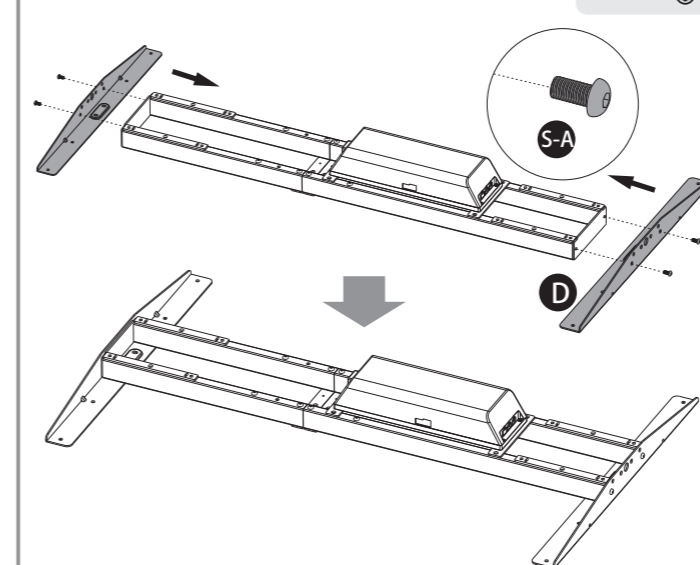
- Открутите четыре винта, с помощью отвертки.



- Прикрепите блок управления к раме, используя выкрученные ранее винты. Затяните все винты.

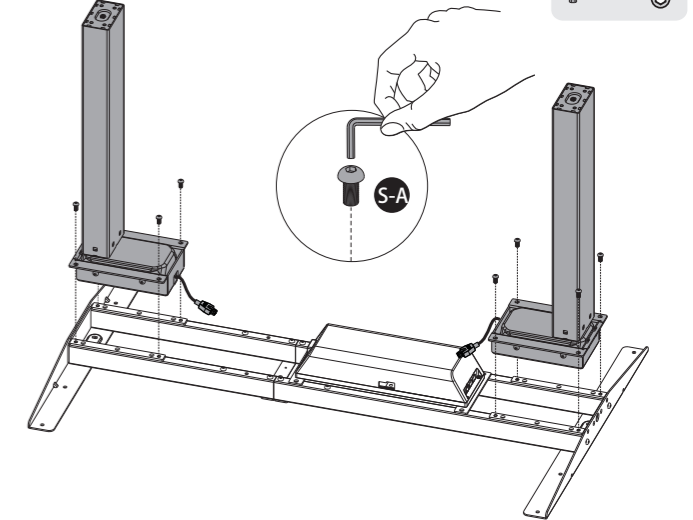


- Прикрепите две верхних опоры с двух сторон рамы при помощи четырех винтов и затяните их шестигранным ключом.



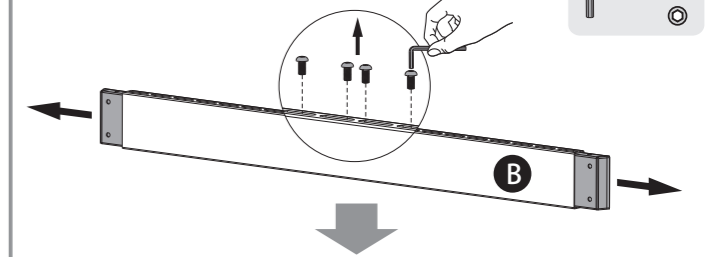
2 Сборка Подъемных колонн

- Прикрепите подъемные колонны к собранной раме, используя восемь винтов и затяните их при помощи шестигранного ключа.

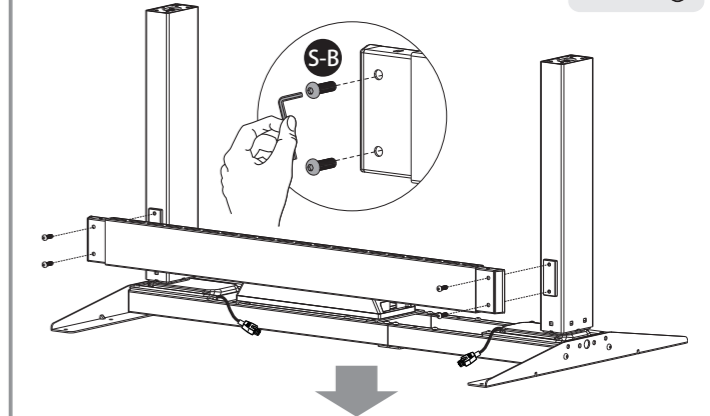


3 Установка перекладины

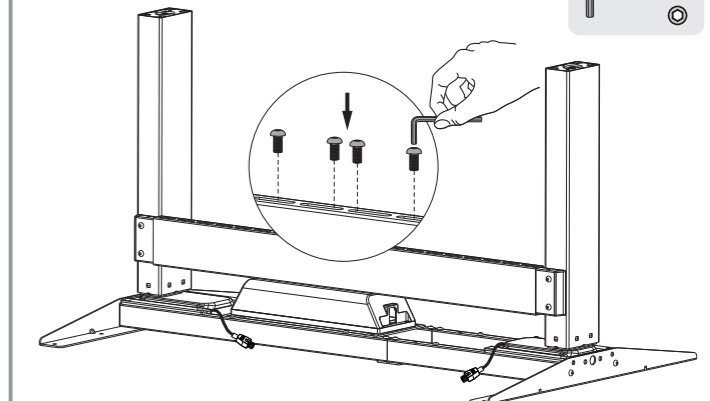
- Выкрутите четыре винта при помощи шестигранного ключа.



- Отрегулируйте ширину перекладины и закрепите ее на подъемных стойках в монтажные отверстия заверните четыре винта, для фиксации.



- Вставьте ранее выкрученные винты и затяните их, чтобы зафиксировать перекладину.



ПРЕДУПРЕЖДЕНИЕ

ПРЕДУПРЕЖДЕНИЕ: невыполнение или несоблюдение инструкций по монтажу, безопасности и эксплуатации, а так же предупреждений по использованию данного продукта может стать причиной серьезных травм.

Важная информация

Ознакомьтесь с инструкцией по сборке целиком перед началом сборки.

Ознакомьтесь с инструкцией по сборке целиком перед началом сборки.

Этот продукт не предназначен для использования маленькими детьми без присмотра.

Этот продукт содержит мелкие детали, которые могут вызвать удушье при проглатывании. Держите эти предметы подальше от детей.

Этот продукт предназначен для использования только внутри помещений. Использование этого продукта на открытом воздухе может привести к поломке механизма или телесным повреждениям.

Допускается использование данного продукта детьми в возрасте от 8 лет и старше, а так же лицами с ограниченными сенсорными или умственными способностями, если они были ознакомлены с правилами использования данным продуктом. Данный продукт не игрушка для детей

Не допускайте проведение очистки и обслуживания механизма детьми.

Если шнур питания поврежден, он должен быть заменен изготовителем, его сервисным агентом или квалифицированным специалистом во избежание опасности.

Важно: Убедитесь, что вы получили все части в соответствии с перечнем компонентов до начала сборки. Если какие-либо детали отсутствуют или неисправны свяжитесь с местным дистрибьютором для замены.

Быстрый совет: не перетягивайте винты во время сборки.

Внимание:

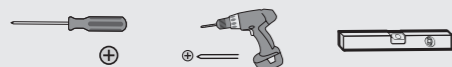
- Этот продукт можно использовать только согласно стандартным техническим параметрам.
- Не допускайте контакта изделия с водой, коррозионным газом и запыленной средой.
- Пожалуйста, не разбирайте механизм, в противном случае, это будет рассматриваться как отказ в гарантийном обслуживании.

Утилизация:

Эта маркировка указывает на то, что этот продукт не следует утилизировать вместе с другими бытовыми отходами на всей территории ЕС. Для предотвращения возможного ущерба окружающей среде или здоровью человека от неконтролируемой утилизации отходов, сдавайте их на переработку с целью повторного использования материальных ресурсов. Чтобы вернуть используемое устройство, пожалуйста, используйте возврат и сборные системы или обратитесь к продавцу, у которого вы приобрели данный продукт. Они могут взять этот продукт для безопасной утилизации.

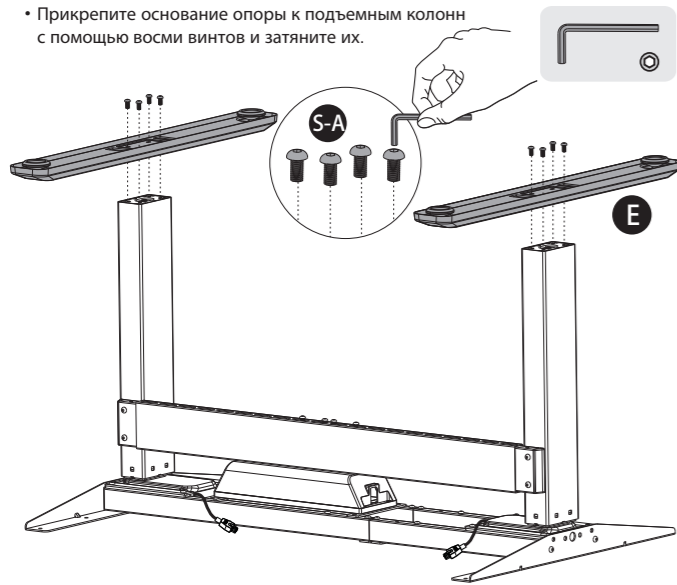


Необходимый Инструмент



4 Установка нижней опоры

- Прикрепите основание опоры к подъемным колоннам с помощью восьми винтов и затяните их.



5 Подключение проводов

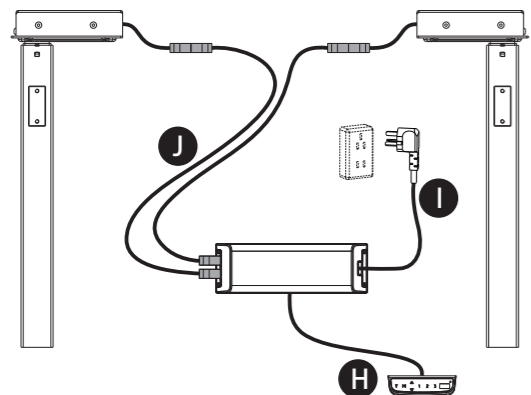
- ⚠ Тяжелый!!**
Необходим помощник.

- Переверните раму в вертикальном положении на ровную поверхность.
- Прикрепите удлинители к проводам от опор, убедитесь, что оба соединителя зашелкнулись.

Примечание: Аккуратно скрутите провода. Не допускайте попадание проводов на телескопическую раму.

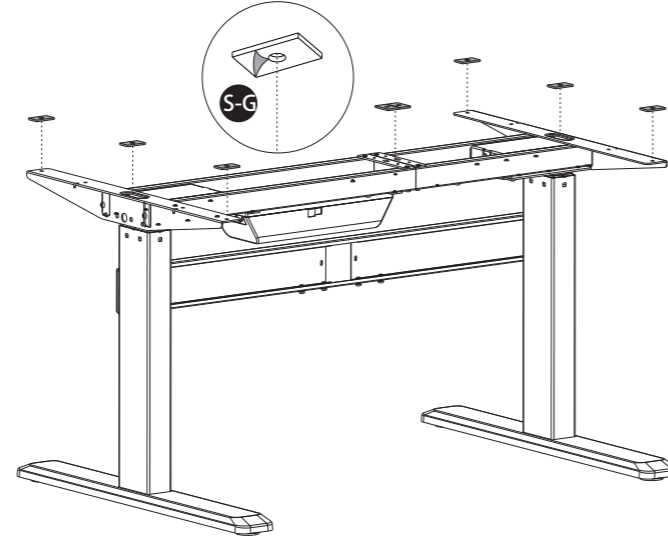


Соедините удлинители с моторами.
Соедините удлинители с блоком управления.
Подключите провод панели управления кабель с блоком управления.
Подключите провод питания к блоку управления.
Подключите провод питания к источнику питания.



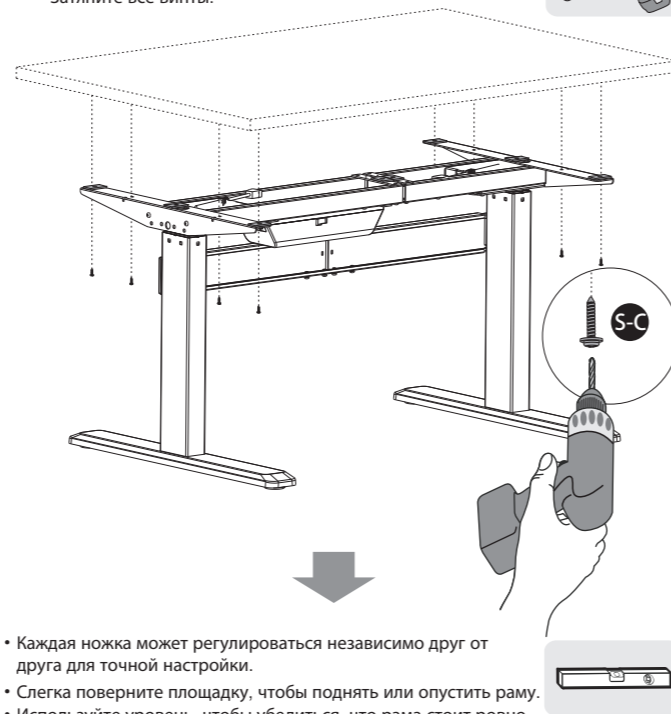
6 Установка столешницы

- Снимите защитную пленку с клейкой резиновые прокладки.
- Прикрепите резиновые прокладки к раме.

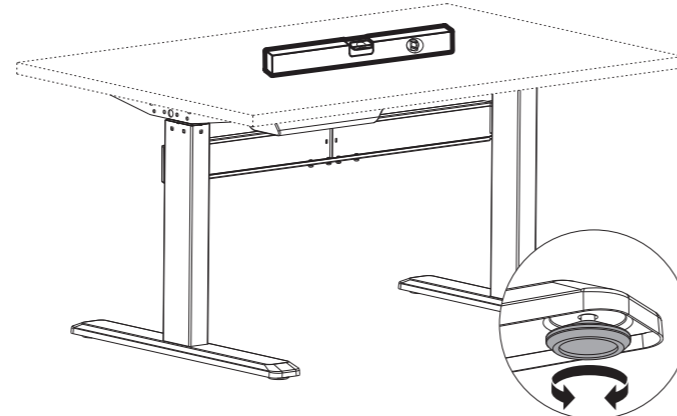


- ⚠ Тяжелый!!**
Необходим помощник

- Установите столешницу на раму, используя соответствующие винты.
- Затяните все винты.

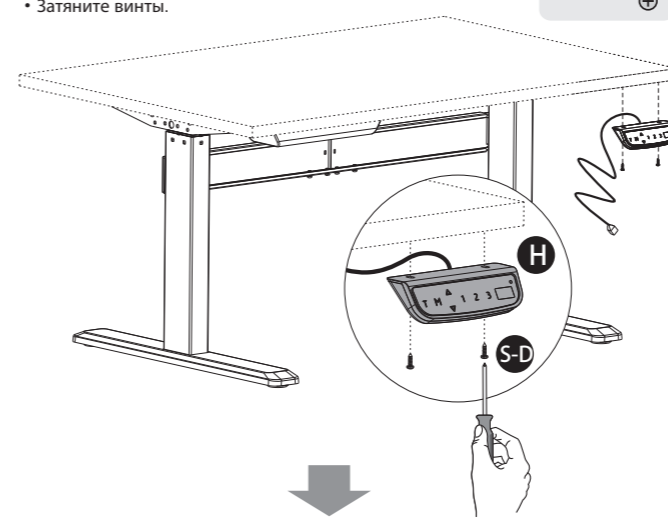


- Каждая ножка может регулироваться независимо друг от друга для точной настройки.
- Слегка поверните площадку, чтобы поднять или опустить раму.
- Используйте уровень, чтобы убедиться, что рама стоит ровно.

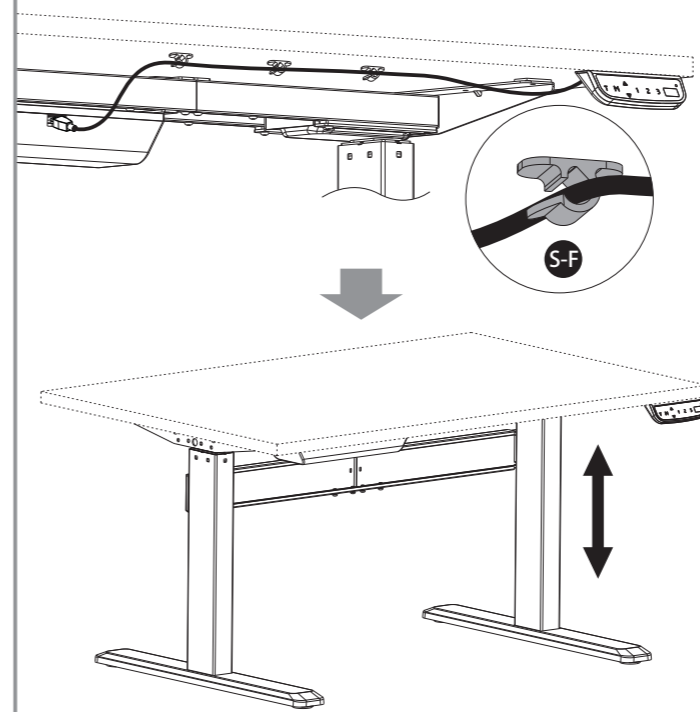


7 Установка панели управления

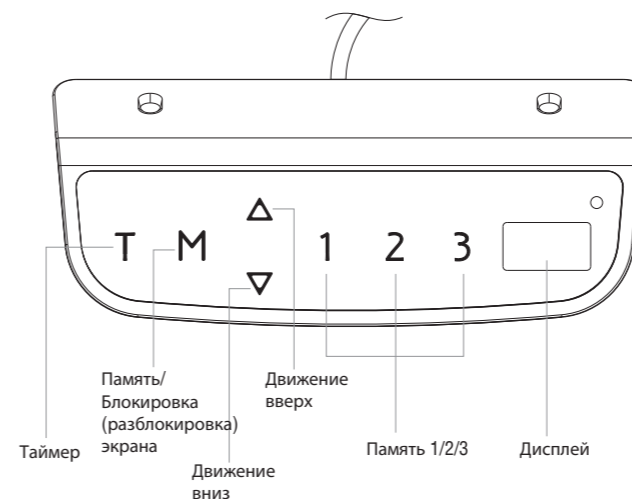
- Прикрепите панель управления к задней части рабочего стола с помощью соответствующих винтов.
- Затяните винты.



- Снимите защитную пленку с клеевых кабельных зажимов.
- Приклейте кабельные зажимы на нижней части рабочего стола.
- Пропустите провода через кабельные зажимы.



8 Панель Управления



Инструкция по эксплуатации

1. При подключении механизма к питанию (Вход: 230 В переменного тока), зуммер подаст звуковой сигнал, на дисплее отобразится текущая высота.

2. Сброс

Подключите питание, нажмите и удерживайте "▽", пока стол не опустится полностью, а на дисплее появится надпись "ER1" или "65,0" (единица измерения: см), продолжайте нажимать "▽" и удерживайте в течение 5 секунд, система автоматически сбросится, на дисплее появится "RST". После сброса, на дисплее появится надпись "65,0" (единица измерения: см) - текущая высота.

3. Движение вверх Движение вниз

Нажмите "△" или "▽", и не отпускают, пока стол не достигнет желаемой высоты.

4. Память

Чтобы сохранить позицию в памяти, нажмите "M", на дисплее появится "S". В течение пяти секунд, нажмите "1", "2" или "3", чтобы сохранить позицию в памяти. Кнопки "1", "2" и "3" позволяют сохранить различные настройки высоты. После сохранения положения стола, при выборе кнопки "1", "2" или "3" механизм автоматически поднимется или опустится до сохраненной высоты. Касание любой кнопки (кроме "T") остановит автоматическую регулировку.

5. Функция Таймер

Для установки таймера, нажмите "T" и на дисплее будет мигать "0,5h", повторное нажатие увеличивает таймер на 0,5 ч. Максимальное установленное время составляет два часа. Таймер установлен, когда значение времени перестанет мигать, а в правом углу загорится зеленый индикатор. По истечении таймера, сработает звуковой сигнал, напоминающий о необходимости изменения высоты столешницы. Для отключения звонка в заданное время, нажмите "T" пять раз до тех пор, пока не появится текущая высота, а зеленый индикатор в верхнем правом углу погаснет.

6. Защита от случайного срабатывания

Для того, чтобы предотвратить регулировку высоты из-за случайного касания кнопок, предусмотрен режим блокировки пульта управления. Режим активируется если не прикасаться к пульту управления в течении 90 сек., на экране высвечивается "----". Для активации блока управления нажмите и удерживайте клавишу "M" в течении 3 сек.

7. Энергосберегающий режим

Если никаких действий не выполнялось в течение в течение 10 минут, система переходит в режим энергосбережения. Нажмите любую кнопку, чтобы выйти из этого режима.

Возможные коды ошибок

Ниже приведены возможные коды ошибок, которые могут быть отображены на панели управления.

Код ошибки	Описание
ER1	Произошла перегрузка в направлении вниз, необходимо сбросит систему.
ER2	Перегрев контроллера. Необходимо дать остыть механизму.
ER3	Поврежден кабель подключения мотора
ER4	Колонны имеют разную высоту необходимо сбросить систему.
ER5	Поломка мотора

Примечание:

1. Если механизм работал без остановки в течении 2-х минут, система перейдет в режим защиты от перегрева, на экране появится "HOT", механизм перестанет подниматься или опускаться. По истечении 18 минут, работоспособность системы будет восстановлена.

2. Защита от перегрузки по току: Если нагрузка превышает 1000N при подъеме вверх, сработает система защиты. В этом случае, стол автоматически опустится вниз на 10мм и остановится, на экране отобразится текущая высота. Если нагрузка превышает 1000N при опускании вниз, сработает система защиты. В этом случае, стол автоматически поднимется вверх на 10мм и остановится, на экране отобразится текущая высота.

3. Внимание! Пожалуйста, не отключайте механизм от источника питания для сброса режима защиты от перегрева "HOT".

4. Сбросите систему если колонны имеют разную высоту.