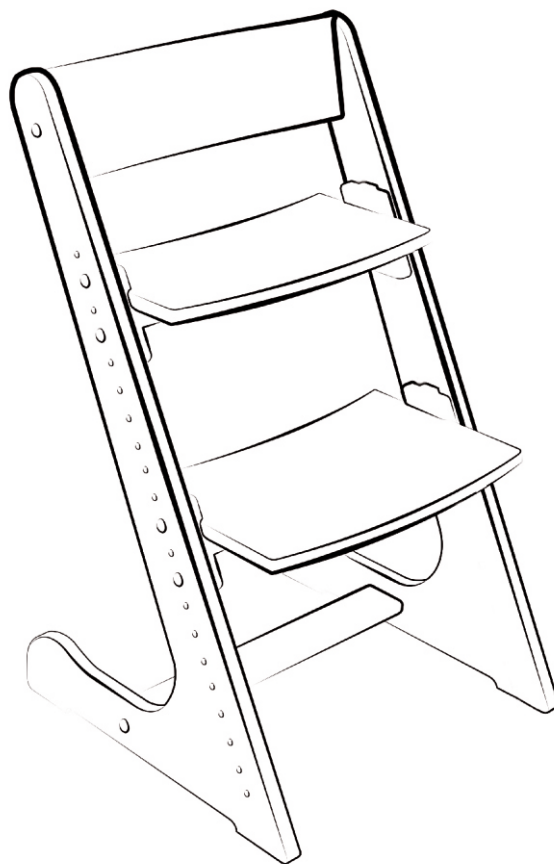


ДЕТСКИЙ РЕГУЛИРУЕМЫЙ СТУЛ



**Детский регулируемый стул «Конёк Горбунёк»
обеспечивает правильную осанку
у детей от 3 до 15 лет.**

Может использоваться со столами высотой **65-80 см.**

Регулировка сидения и подножки по глубине бесступенчатая.

Регулировка сидения по высоте имеет **6 положений**

Регулировка подножки по высоте имеет **11 положений.**

Габариты стула (длина*ширина*высота): **50x47x82 см.**

Допустимая нагрузка: **100 кг.**

Деревянные элементы стула изготовлены из березовой фанеры, покрыты лакокрасочными материалами, соответствующими требованиям европейских нормативных документов DINEN 71-3 (требования по безопасности детских игрушек и детской мебели).

Масса стула: **6,7 кг.**

Габариты упаковки (длина*ширина*высота): **92x45x7 см.**

Сертификат Соответствия

№ТС RUC-RU.BE02.B.00043

Серия RU №0249875

Выдан ООО «Глобальное Соответствие», г. Москва

Аттестат аккредитации №РОСС RU.0001.11BE02

Выдан 11.11.2014 года Федеральной службой аккредитации.



Техника безопасности

Перед тем, как начать пользоваться стулом, убедитесь, что он верно и крепко собран.

Не оставляйте ребенка на стуле без присмотра.

Не оставляйте стул вблизи открытого огня и других источников сильного нагрева, в связи с риском пожара.

Не используйте стул, если какая либо деталь сломана, изношена, или отсутствует.

Мы не рекомендуем использовать стульчик для детей младше 3 лет, без дополнительных удерживающих креплений.

Перед тем как посадить ребенка на стул, убедитесь, что стул стоит на устойчивой гладкой горизонтальной поверхности.

Помните, что используя стул, ребенок имеет возможность забраться туда, куда раньше не мог.

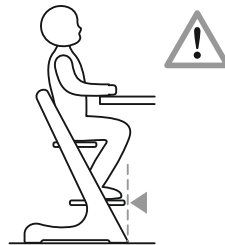
Через 2-3 недели после сборки стула, следует подтянуть все винты.

Далее следует проверять степень затяжки винтов каждые 2-3 месяца.



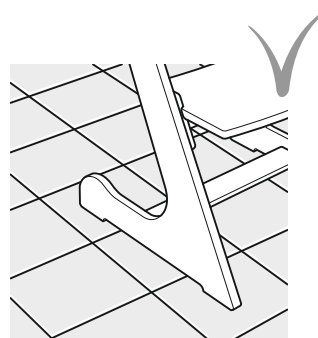
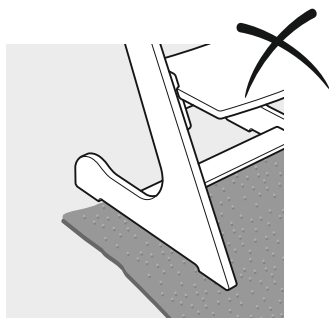
Помните!

Если под столешницей стола есть широкая планка, существует риск, что ребенок может оттолкнуться от неё ногами и опрокинуть стул.



Помните!

Передний край подставки для ног не должен выступать за границы опорной площади ножек стула. Это снижает устойчивость стула!



Для предотвращения опрокидывания у нашего стула на ножках имеются скользящие накладки.

Они заставят стул скользить, а не опрокидываться в критической ситуации.

Чтобы обеспечить надлежащее скольжение, стул должен находиться на гладкой и твердой поверхности.

Родителям рекомендуется быть более внимательными, если стул стоит на шероховатых и ворсистых поверхностях.

Уход за стулом

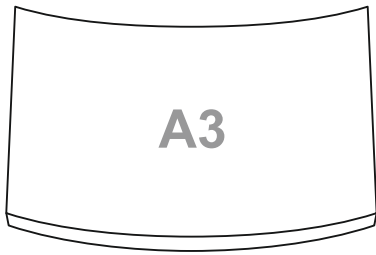
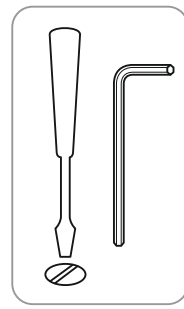
Стул следует протирать чистой влажной салфеткой.

Если на стул попала вода, сразу же удалите её сухой салфеткой.

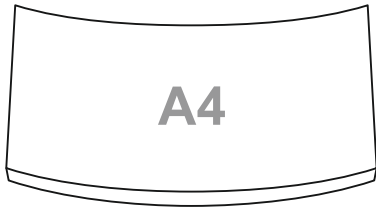
Влага может привести к порче лакокрасочного покрытия.

При длительном нахождении стула на солнце, его цвет может измениться.

Комплектующие



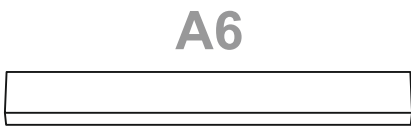
A3



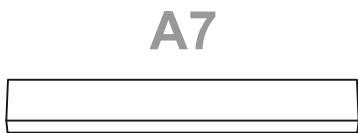
A4



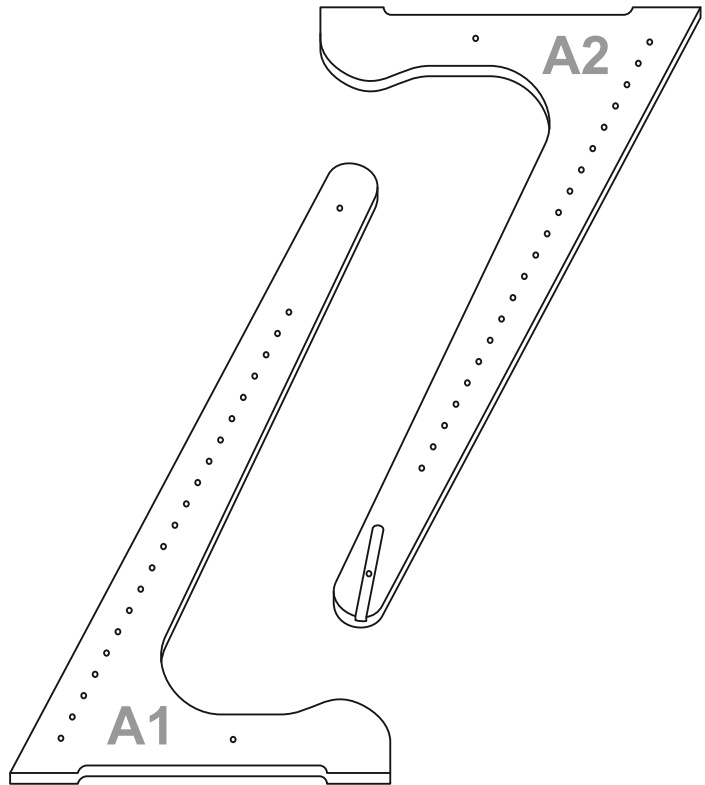
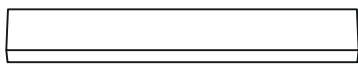
A5



A6

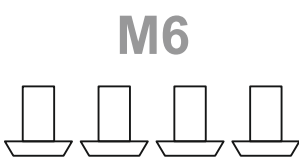


A7

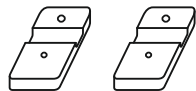


A1

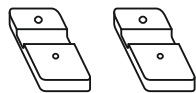
A2



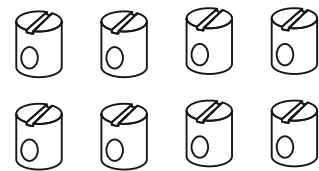
M6



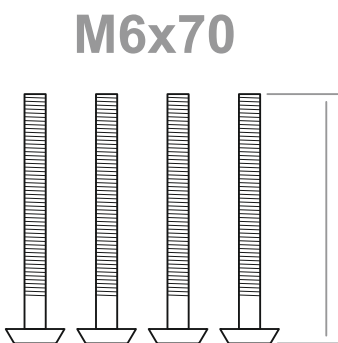
A8



A9

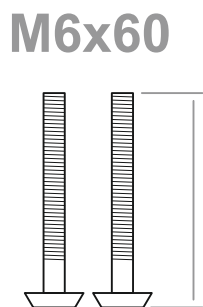


A10



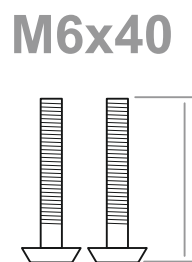
M6x70

70



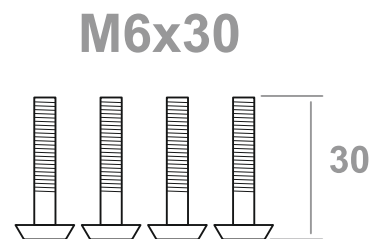
M6x60

60



M6x40

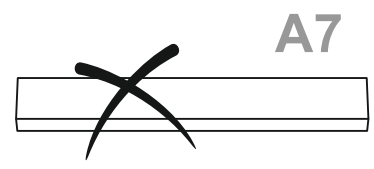
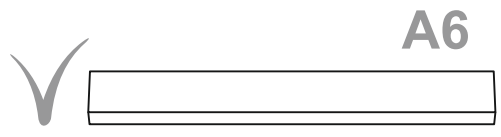
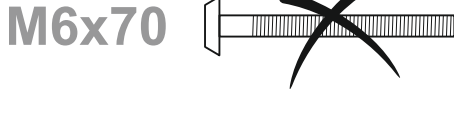
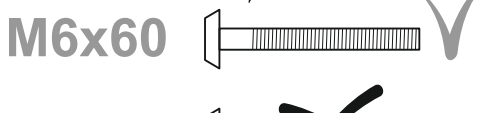
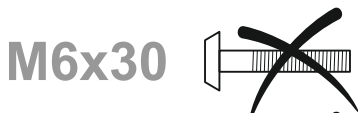
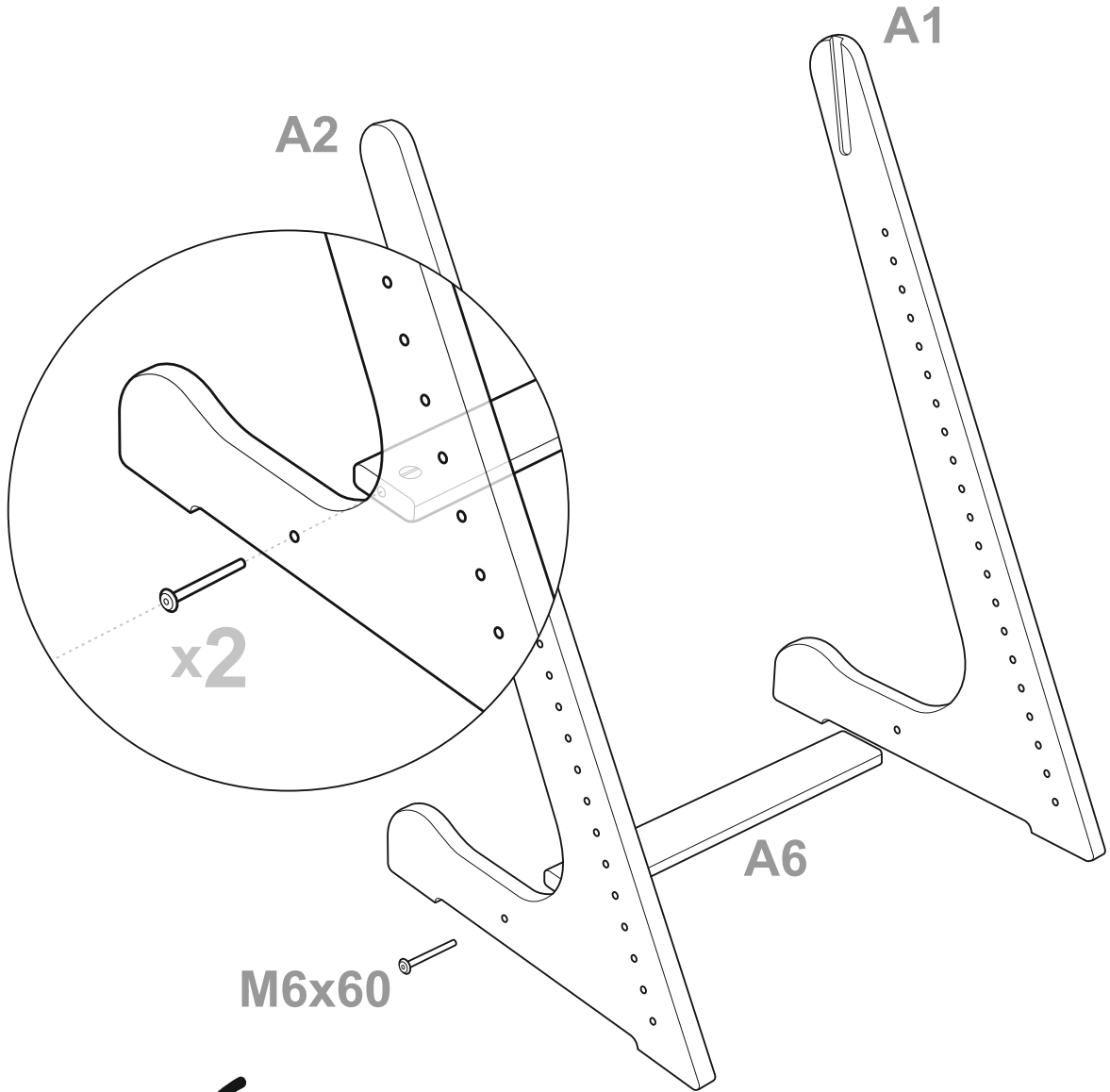
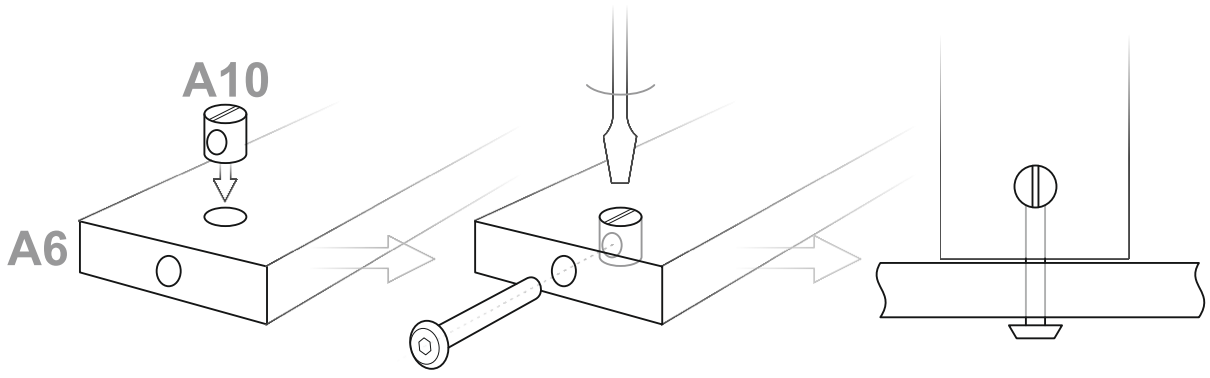
40



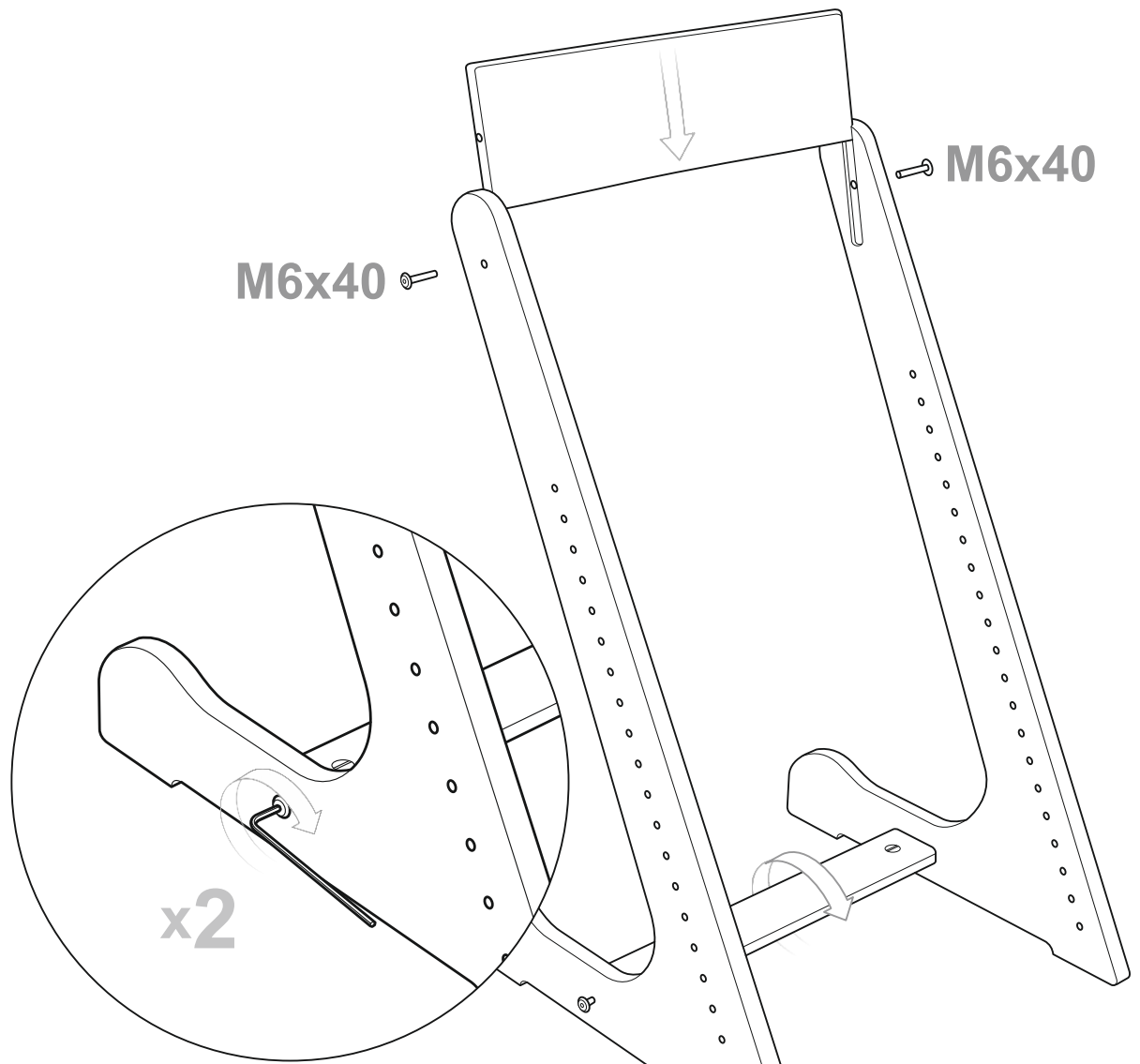
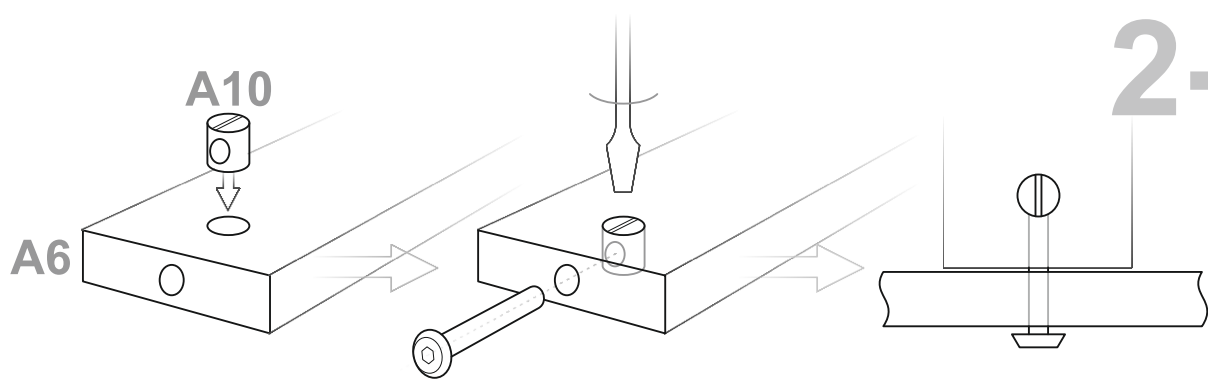
M6x30

30

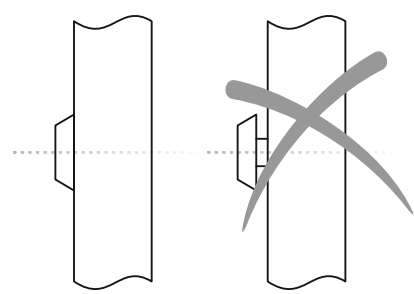
1

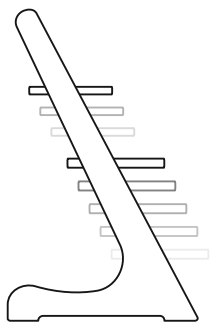


2-3



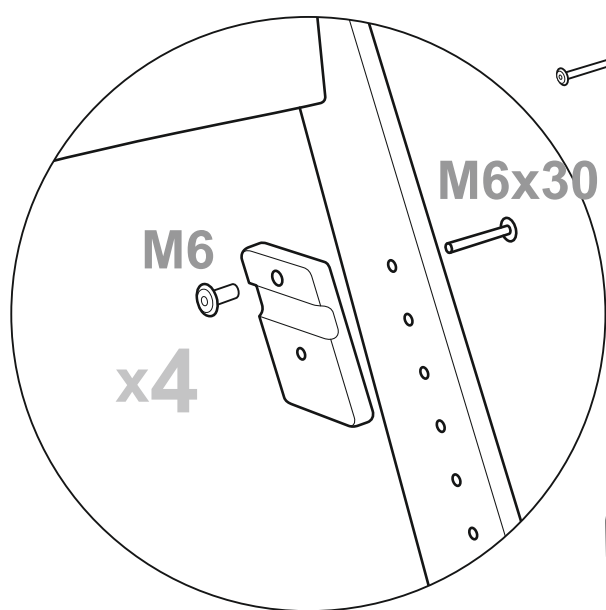
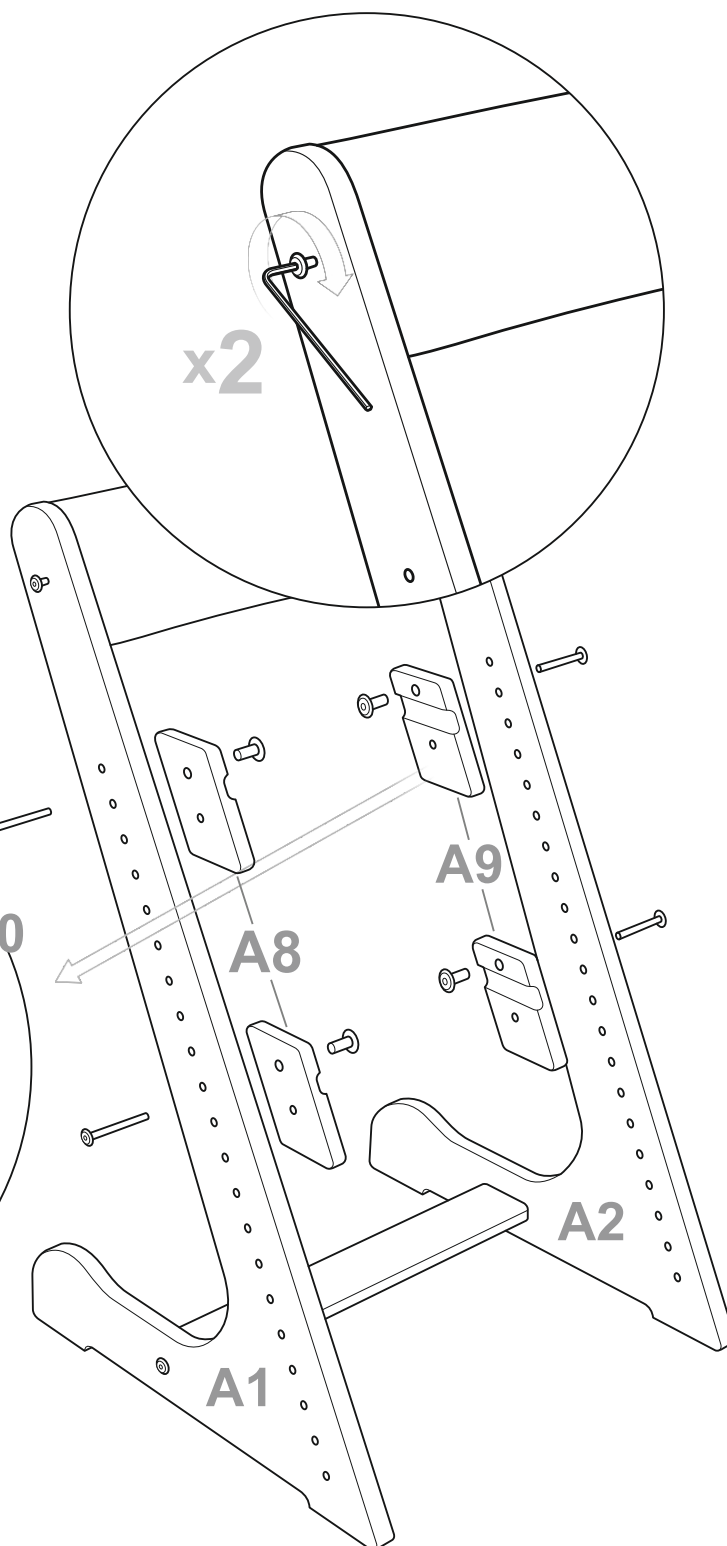
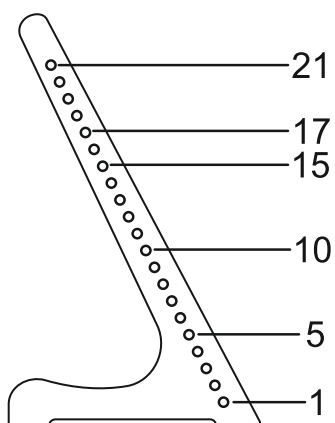
- M6x30
- M6x40
- M6x60
- M6x70



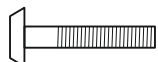


рост см	№ отверстия по схеме ниже	
	сидение	подножка
90-105	21	12-15
105-125	20	9-11
125-140	19	6-8
140-...	18	3-5

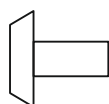
4-5

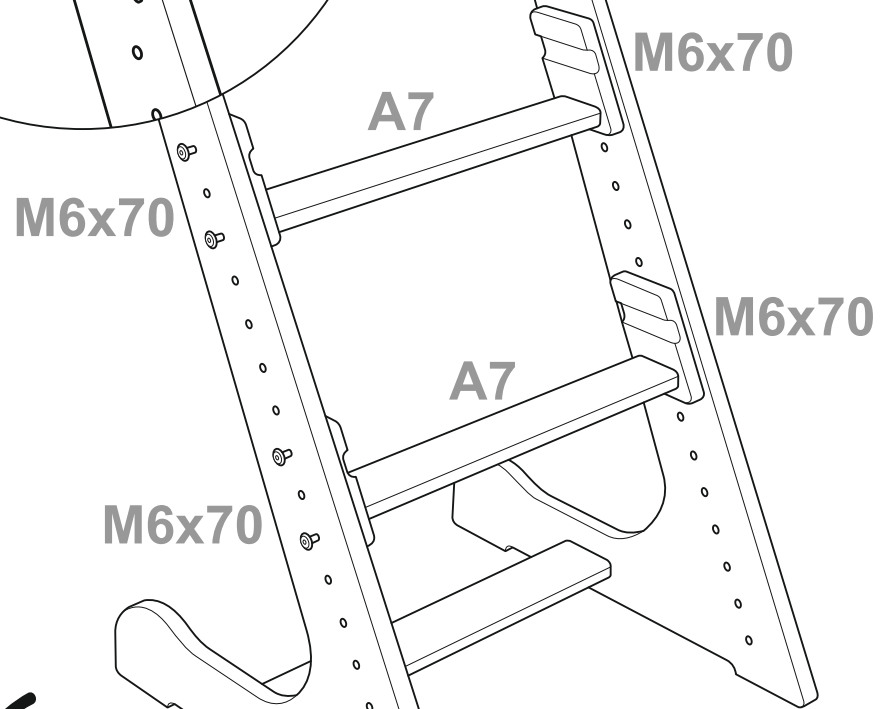
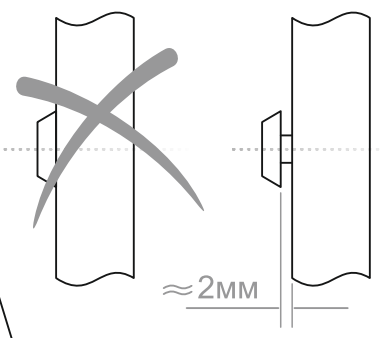
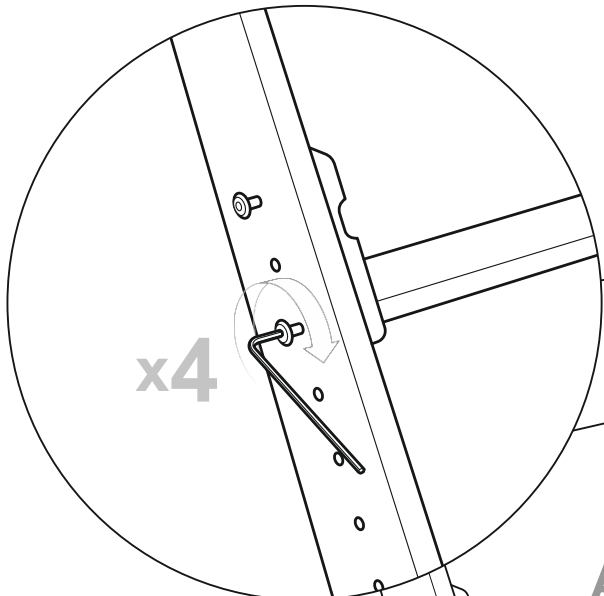
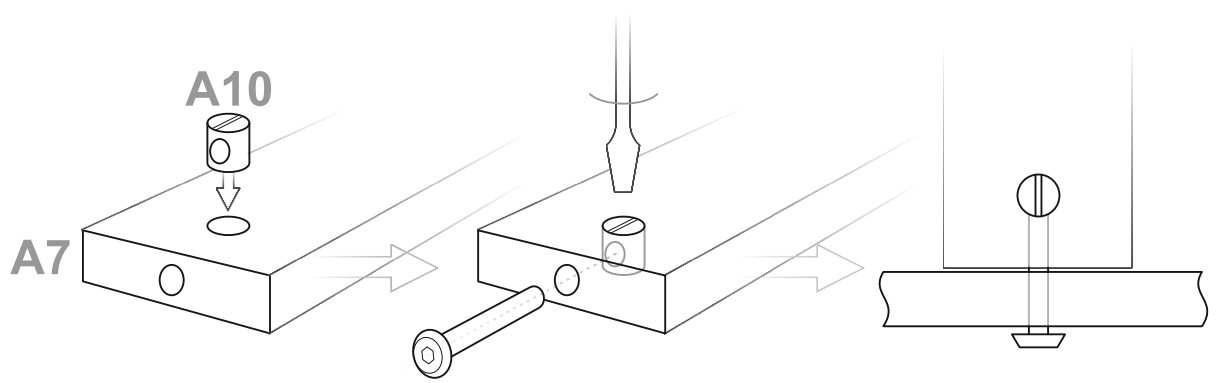






M6x30


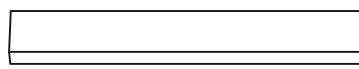


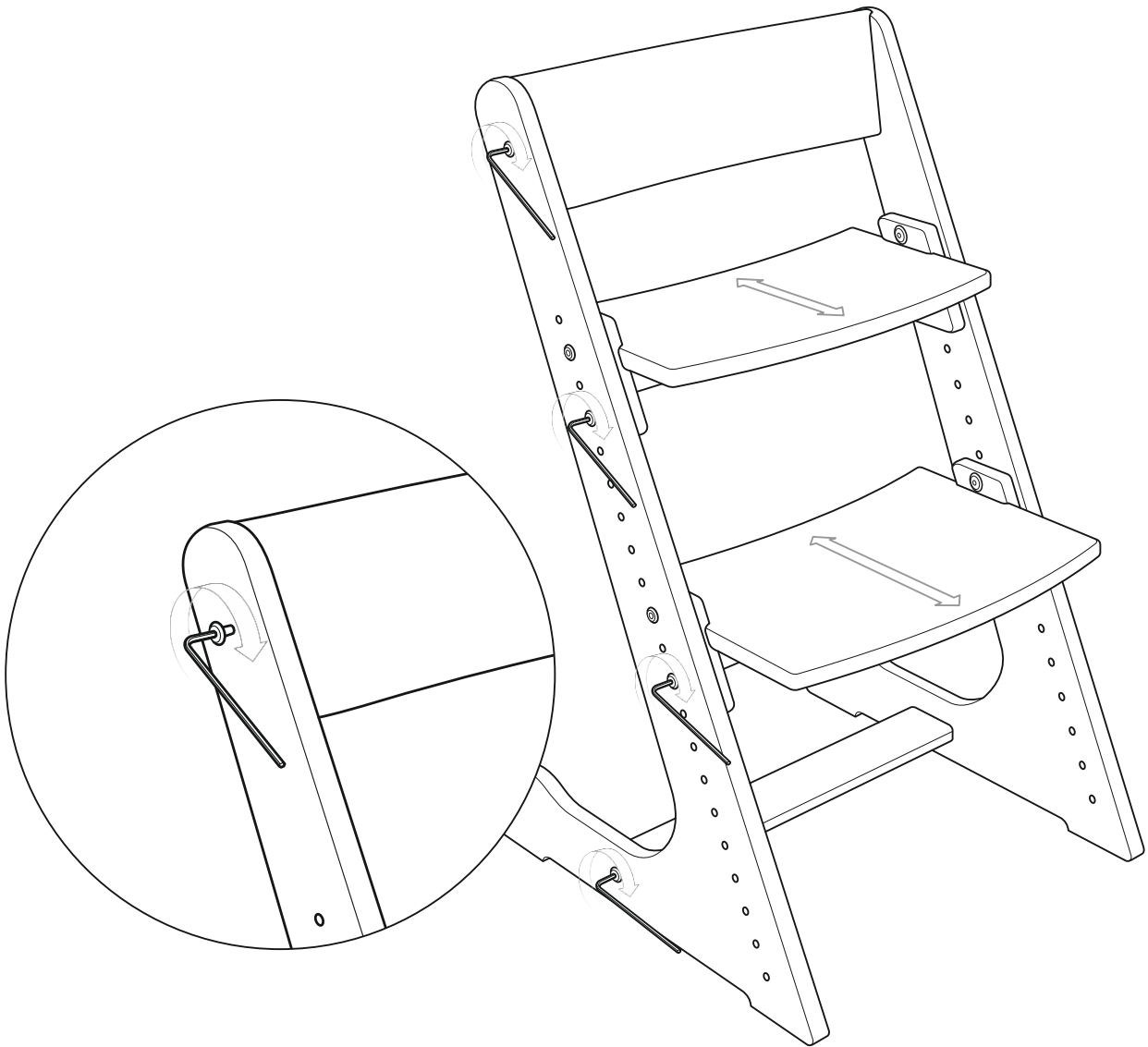
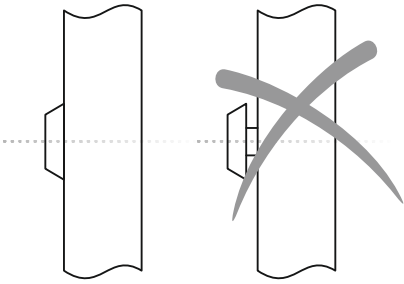
M6

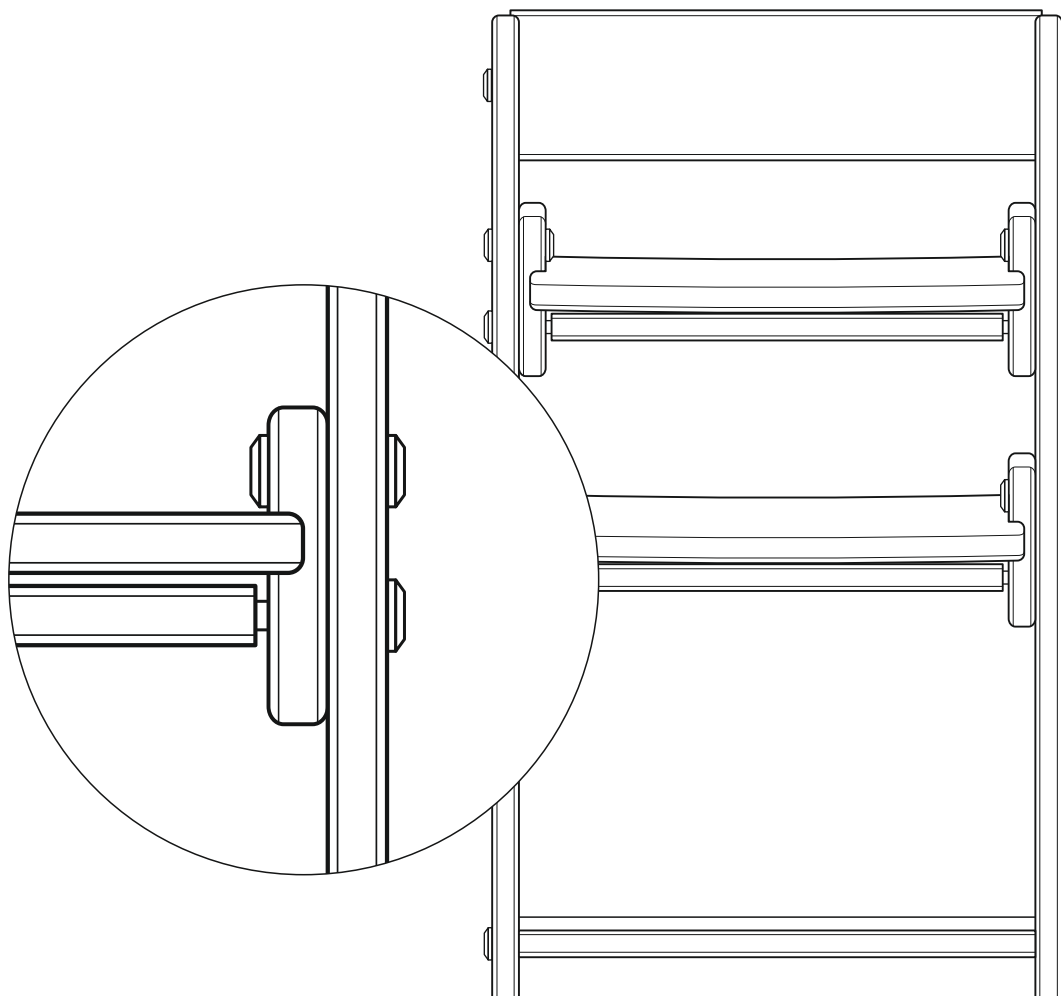




- M6x30 
- M6x40 
- M6x60 
- M6x70 

- ~~A6~~ 
-  A7





Настройка стула

Очень важно правильно собрать и настроить стульчик.

Высота и глубина сидения и подножки должны соответствовать возрасту и комплекции ребенка.

Необходимо периодически проверять и корректировать эти настройки.

Следите за тем, что бы подножка и сидение были надежно зафиксированы.

Настройка сидения

Высота сидения выбирается под конкретный стол, таким образом, чтобы локти ребенка находились на уровне поверхности стола. Глубина, выбирается таким образом, чтобы спина ребенка поясницей касалась спинки стула, при этом между передним краем сиденья и подколенными связками ребенка должно оставаться пространство около 3-5 см.

Настройка подножки

Высота подножки выбирается таким образом, чтобы ступни ребенка полностью находились на подножке, а бедра касались сидения. Глубина выбирается таким образом, чтобы передний край подножки не выступал за границы опорной площади ножек стула.

При оптимально выбранных настройках, сидя на стульчике, ребенок должен чувствовать себя легко и комфортно.

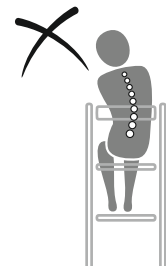
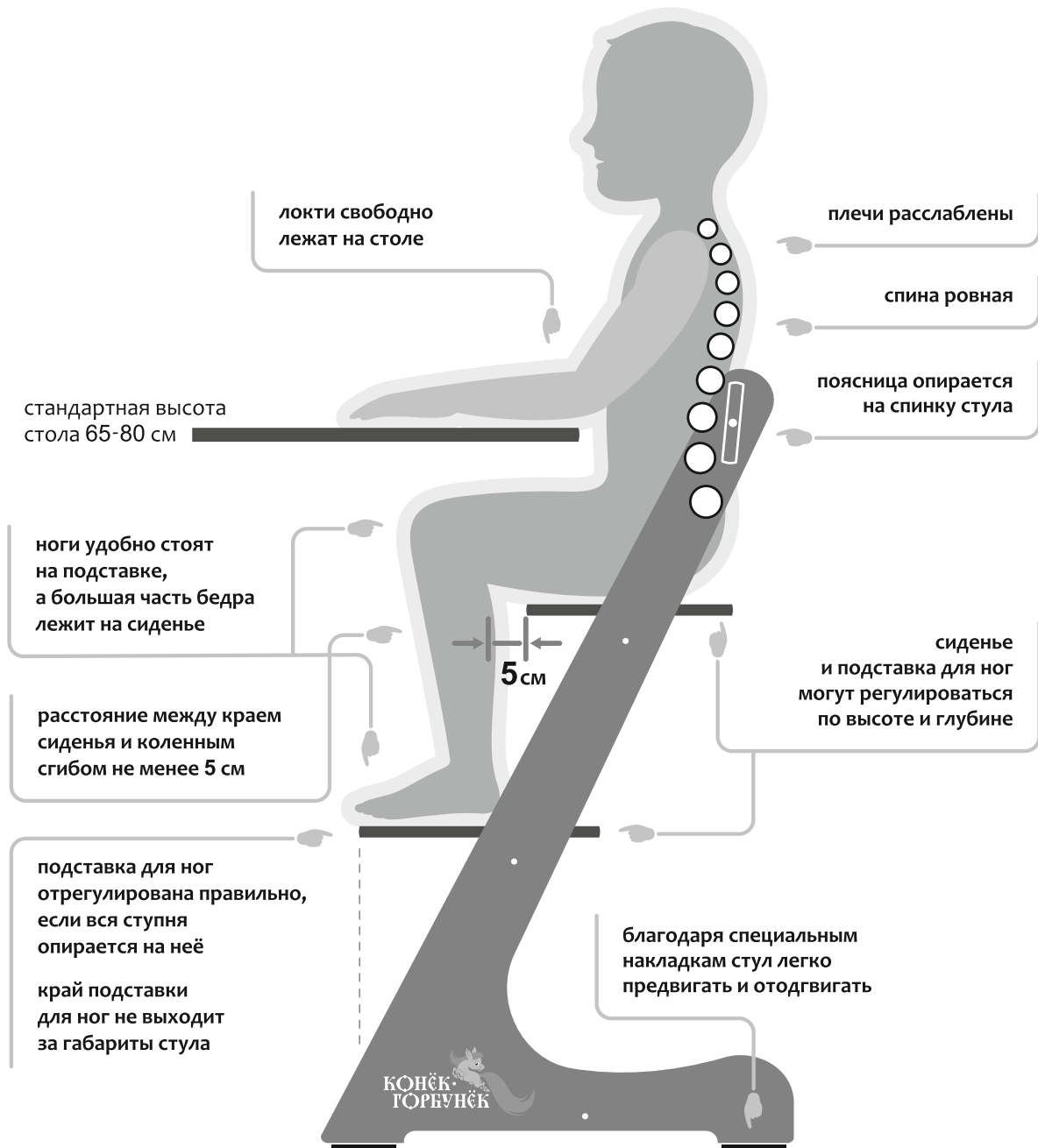
Окончательная затяжка

После того, как элементы стула отрегулированы, необходимо крепко затянуть все винты.

При этом сначала затягиваем винты с одной стороны стула, подтягивая перемычки (дет. А7) вплотную к деталям А8, А9. После окончательной сборки изделия, между перемычками (дет. А7) и деталями А8 и А9 остаются технологические зазоры.

ПРАВИЛЬНАЯ ПОСАДКА

НА ДЕТСКОМ РЕГУЛИРУЕМОМ СТУЛЕ



Гарантийные обязательства

Производитель дает гарантию на стул «Конёк Горбунёк» - **10 лет**. Гарантия распространяется на используемые в производстве стула материалы и производственные дефекты. Гарантия не покрывает повреждения, возникшие вследствие нормального износа или неправильного использования стула.

Гарантийное обслуживание стульев осуществляется согласно требованиям и срокам, определенными Законом РФ «О защите прав потребителей». Гарантийный срок исчисляется со дня передачи (доставки) стула клиенту, который указан в товаросопроводительных документах.

Порядок заявления претензии: при возникновении претензий к качеству или некомплектности поставки стула у клиента, необходимо оформить бланк рекламации/претензии в свободной форме, сфотографировать причину рекламации на цифровой фотоаппарат и отправить рекламацию и фотографию по адресу электронной почты интернет-магазина **info@kon-gor.com**

Условия гарантии:

1. Гарантийный срок начинается с момента получения клиентом изделия.
2. Гарантийное обслуживание включает в себя замену дефектных частей изделий.
3. Недостатки изделий, выявленные в течение гарантийного срока и возникшие по вине Производителя, будут бесплатно заменены Сервисной Службой Производителя.
4. Претензии по производственным дефектам, и некомплектности принимаются в течение 14 дней после приобретения изделия.

Случаи, когда не производится гарантийное обслуживание:

- Истечение гарантийного срока.
- Несоблюдение условий эксплуатации (воздействие воды или пара, высокой температуры, сильных источников излучения и т.п.). Изделие предназначено для использования только в домашних условиях. Во избежание деформации стула располагайте его от источников тепла на расстоянии не менее 50 см.
- Наличие на изделии механических повреждений, возникших в процессе эксплуатации изделия.
- Превышения допустимых нагрузок на изделие.
- Нанесения ущерба изделию или его утери вследствие обстоятельств непреодолимой силы (стихия, пожар, наводнение)
- Использование некачественных и агрессивных средств по уходу за мебелью.
- Наличие дефектов, полученных в связи с неисполнением прилагаемой к стулу инструкции по монтажу и эксплуатации.
- Нанесения ущерба изделию в результате действий транспортной компании или иных третьих сторон.
- Загрязнение изделия, возникшее в процессе эксплуатации.
- Производственным дефектом не является отклонение по структуре и цветовому оттенку древесины. Список отклонений определяет ГОСТ (2140-81).



+7 960 125 19 69

info@kon-gor.com

www.kon-gor.com