



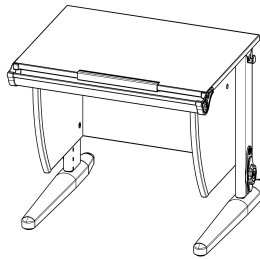
Группа предприятий «Дэми»



АЯ 41

Стол универсальный трансформируемый

Модель СУТ.13



**Паспорт и руководство
по сборке и эксплуатации**

**ООО «ПК Дэми», 614064, Россия,
г. Пермь, ул. Усольская, 15
тел.: (342) 249-52-82, тел./факс 249-52-83
e-mail: td_dami@mail.ru
сайт: www.dami.ru**

1. Назначение

Стол универсальный трансформируемый (далее стол) модели СУТ.13 предназначен для регулярных занятий потребителями разных возрастных групп (от младшего школьного до юношеского возраста) и соответствует требованиям ГОСТ 16371-93.


2. Технические характеристики













В рабочем положении стол должен иметь следующие размеры и характеристики:

| Размеры и характеристики | Модель |
|---|---------------------|
| | СУТ.13 |
| Размеры столешницы (длина x ширина), мм | 600x500 |
| Высота до верхней кромки столешницы (при горизонтальном положении столешницы), мм | 530-815 |
| Максимальный угол наклона столешницы, град. | 16 ^{о+14°} |
| Размер стола в рабочем положении (длина x ширина), мм | 667x625 |

3. Комплектность

В комплект обязательной поставки входит:

| Поз. | Рис. | Наименование | Кол-во (шт.) |
|------|---|---|--------------|
| 1. |  | СУТ.13.140. Стенка боковая с нижней частью шарнира. | 2 |
| 2. |  | СУТ.13.170. Стенка задняя с усовыми гайками и технологическими заглушками | 1 |
| 3. |  | СУТ.13.160. Полка | 1 |
| 4. |  | СУТ.13.200. Столешница * | 1 |
| 5. |  | Лоток | 1 |
| 6. |  | Молдинг | 1 |
| 7. |  | Стойка левая с кожухом | 1 |
| 8. |  | Стойка правая с кожухом | 1 |
| 9. | Паспорт и руководство по сборке и эксплуатации | | 1 |
| 10. | Упаковочная тара (картонная коробка) | | 1 |

| Поз. | Рис. | Наименование | Кол-во (шт.) |
|--|---|--|--------------|
| Примечание: * Стол может поставляться со столешницей СУТ.13.190. Столешница в сборе с верхней частью шарнира, в этом случае пакет №30 не поставляется. | | | |
| Пакет № 2 | | | |
| 1. |  | СУТ.11.016. Линейка с упором | 1 |
| Пакет № 32 | | | |
| 1. |  | Винт конфирмат KON7,0x50 | 8 |
| 2. |  | Саморез с прессшайбой 4,2x16 остр. | 11 |
| 3. |  | Евровинт ЕС4,0x13 или саморез с потайголовкой 3,5x16 | 2 |
| 4. |  | Шайба стопорная 6 | 2 |
| 5. |  | Заглушка конфирмата | 8 |
| 6. |  | Ключ шестигранный 4В-ZZ | 1 |
| 7. |  | СУТ.14.003. Винт специальный | 8 |
| 8. |  | СУТ.11.004. Ось шарнира | 2 |
| Допускается комплектация: вместо оси шарнира и шайбы стопорной использовать винт М6x32 и гайку самоконтрящуюся М6. | | | |
| Пакет № 4 (2 пакета) | | | |
| 1. |  | СУТ.11.040 СБ. Замок стойки в сборе | 1 |
| Пакет № 5 | | | |
| 1. |  | СУТ.11.194. Накладка лотка правая | 1 |
| 2. |  | СУТ.11.196. Заглушка накладки лотка | 1 |

| Поз. | Рис. | Наименование | Кол-во (шт.) |
|---|---|-------------------------------------|--------------|
| Пакет № 6 | | | |
| 1. |  | СУТ.11.195. Накладка лотка левая | 1 |
| 2. |  | СУТ.11.196. Заглушка накладки лотка | 1 |
| Пакет № 7 (2 пакета) | | | |
| 1. |  | СУТ.11.024. Крышка кожуха | 1 |
| Пакет № 8 | | | |
| 1. |  | P103 M10x25. Ножка черная | 4 |
| Пакет № 9а | | | |
| 1. |  | Multiflex Фиксатор столешницы | 1 |
| 2. |  | Кронштейн нижний | 1 |
| 3. |  | Кронштейн верхний | 1 |
| Пакет № 30(2 пакета)* | | | |
| 1. |  | СУТ.11.192. Кронштейн шарнира | 1 |
| 2. |  | Саморез с потайголовкой 4x16 | 3 |
| Дополнительное оснащение | | | |
| 1. |  | СУТ.15.210. Полка задняя | 1 |
| Примечание: Сборку и установку на стол производить по паспорту и руководству по сборке и эксплуатации находящейся в упаковке полки. | | | |

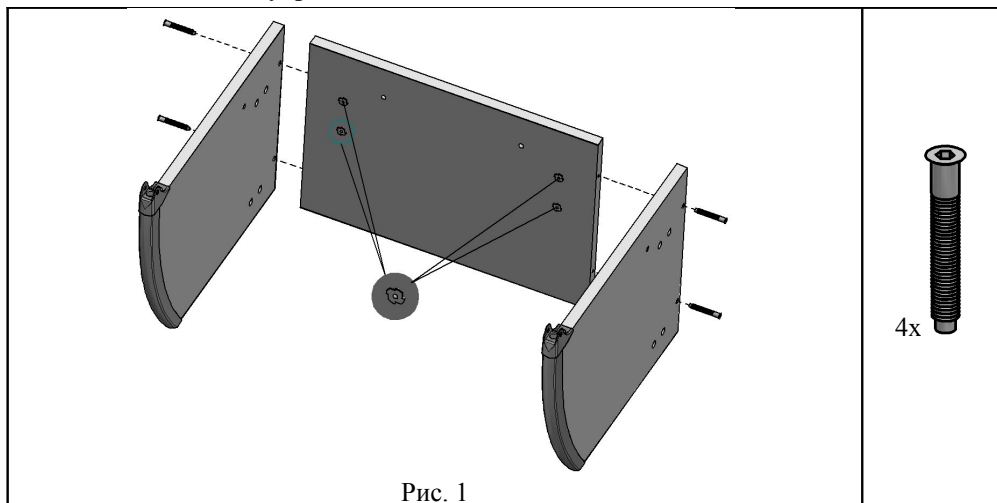
4. Сборка стола СУТ.13.

По условиям транспортировки стол поставляется в разобранном виде. Для приведения стола в рабочее состояние сборку производить в указанной последовательности на чистой, ровной поверхности.

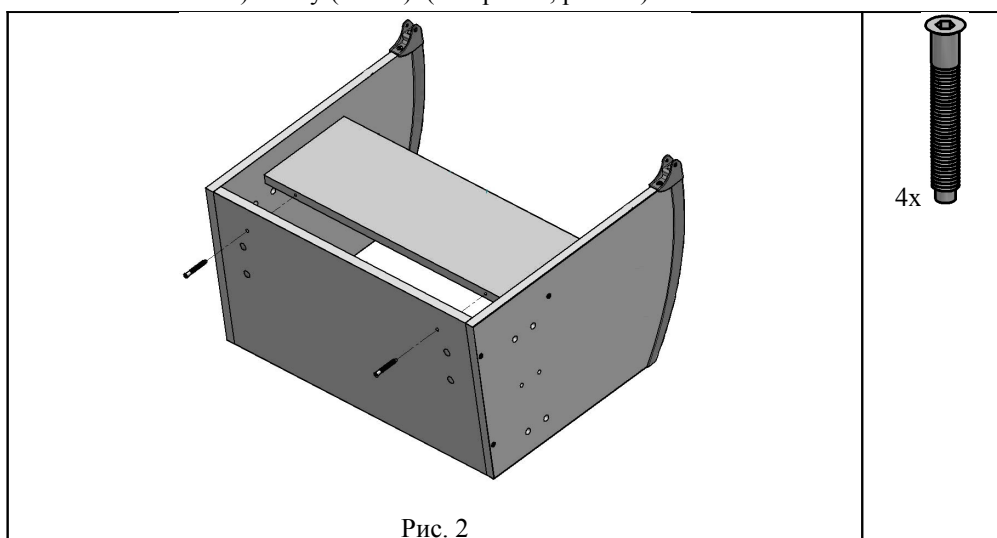
4.1. Сборка основания стола.

4.1.1. К стенке задней (поз. 2) прикрутить с помощью винтов конфирмат (поз. 1, пакет № 32) стенки боковые (поз.1) (См. рис. 1)

Внимание: Гайки усовые на стенке задней должны смотреть внутрь стола!



4.1.2. К сборке по п. 4.1.1. прикрутить с помощью винтов конфирмат (поз. 1, пакет № 32) полку (поз. 3). (См. рис. 2; рис. 2а)



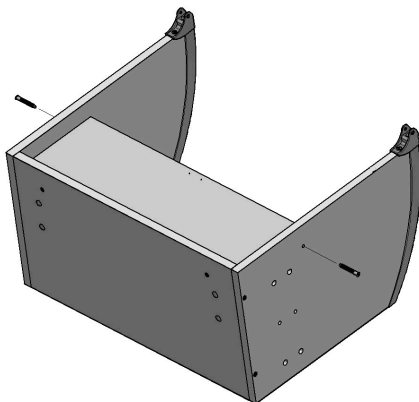
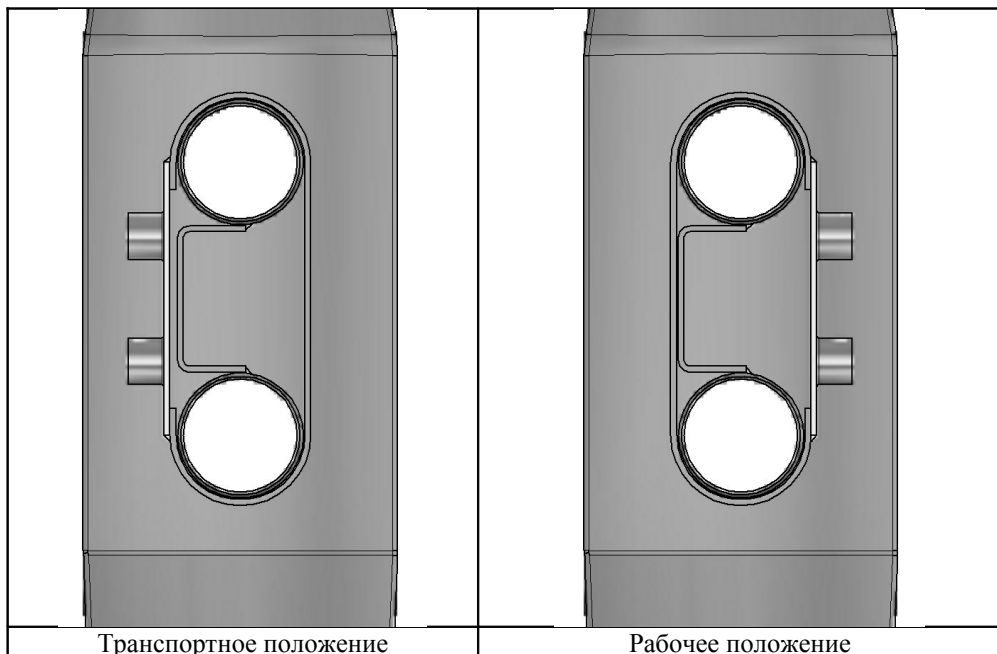


Рис. 2а

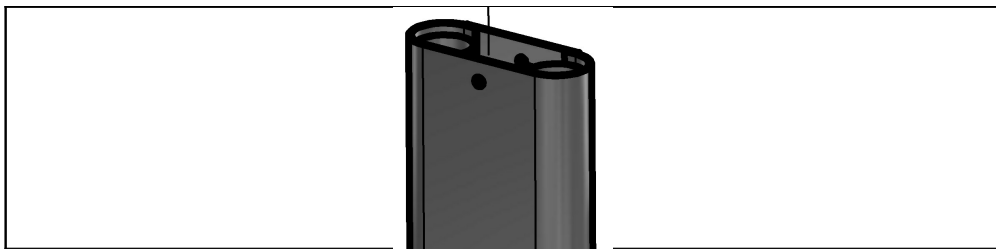
4.2. Сборка стоек.

Внимание! По условиям транспортировки кожух на стойке может быть перевернут, для приведения кожуха из транспортного положения в рабочее положение необходимо снять кожух со стойки, развернуть и надеть обратно на стойку с расположением отверстий под крышку кожуха в верхней части кожуха.



Транспортное положение

Рабочее положение



4.2.1. В левую, правую стойку (поз. 7, 8) снизу вкрутить ножки черные (поз. 1, пакет №8). (См. рис. 3)

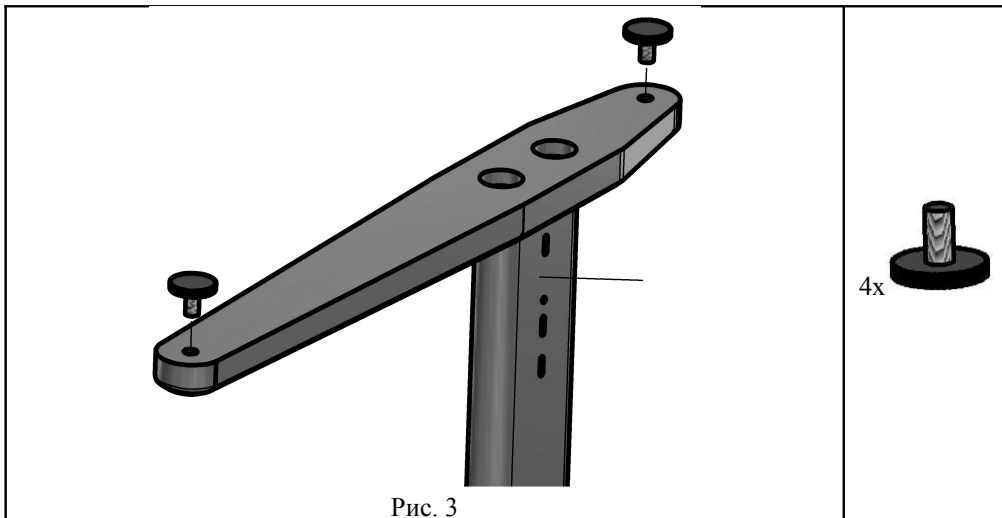


Рис. 3

4.2.2. На кожухи левой и правой стоек (поз. 7, 8) сверху надеть крышки кожуха (поз. 1, пакет №7) до упора. (См. рис. 4)

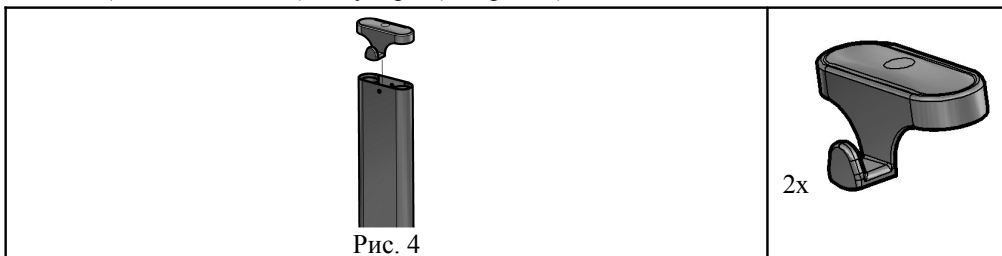
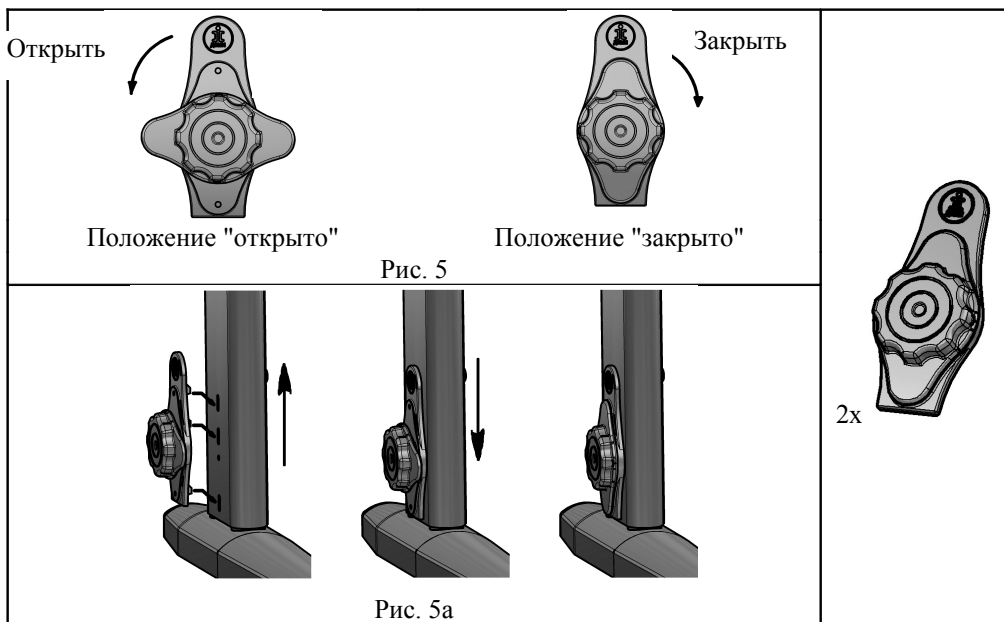


Рис. 4

4.2.3. Установку замка стоек в сборе (поз.1, пакет №4) на левую, правую стойку с кожухом (поз. 7, 8) производить в следующей последовательности. Повернуть корпус фиксатора на замке стойки (поз.1, пакет №4) против часовой стрелки в положение "открыто" (см. рис. 5). Приподнять кожух стойки, совместив пазы в кожухе и стойке, вставить замок стойки в совмещенные пазы стойки с кожухом (см. рис. 5а), опустить кожух в низ до упора и повернуть корпус фиксатора по часовой стрелке в положение "закрыто" (см. рис. 5).

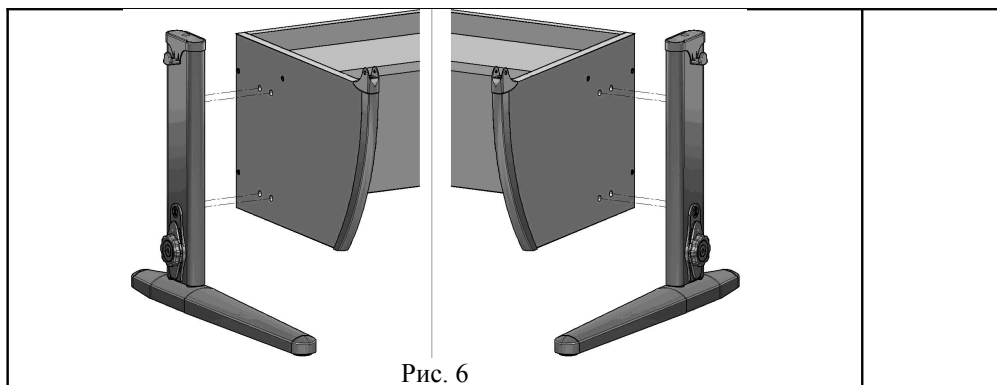


4.3. Сборка стоек с основанием стола.

4.3.1. Вставить левую стойку (сборка по п. 4.2.) в основание стола (сборка по п. 4.1.) согласно рис. 6.

4.3.2. Повторить п. 4.3.1. для правой стойки.

Примечание: Левая и правая стойка должны быть на одном уровне по высоте.



4.3.3. Ввернуть и затянуть винт специальный (поз. 7, Пакет № 32) в стойки левую и правую согласно рис. 7.

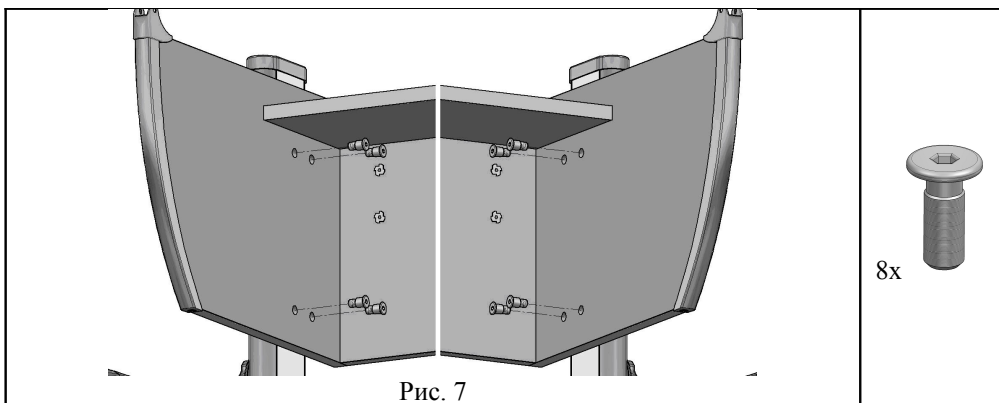


Рис. 7

4.4. Установка кронштейна фиксатора.

4.3.4. Фиксатор столешницы Multiflex (поз. 1 пакет №9а) нижней частью ввести в кронштейн нижний (поз. 2, пакет №9а) и повернуть. (Согласно рис. 9)

4.3.5. К сборке по п.4.3. прикрутить кронштейн нижний с фиксатором при помощи саморезов с прессшайбой (поз. 2, пакет № 32). (См. рис. 9а)

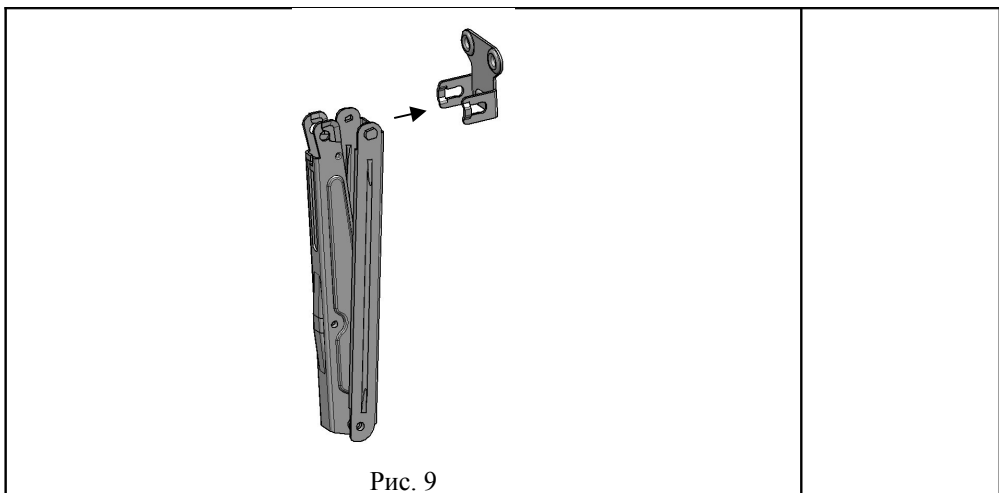
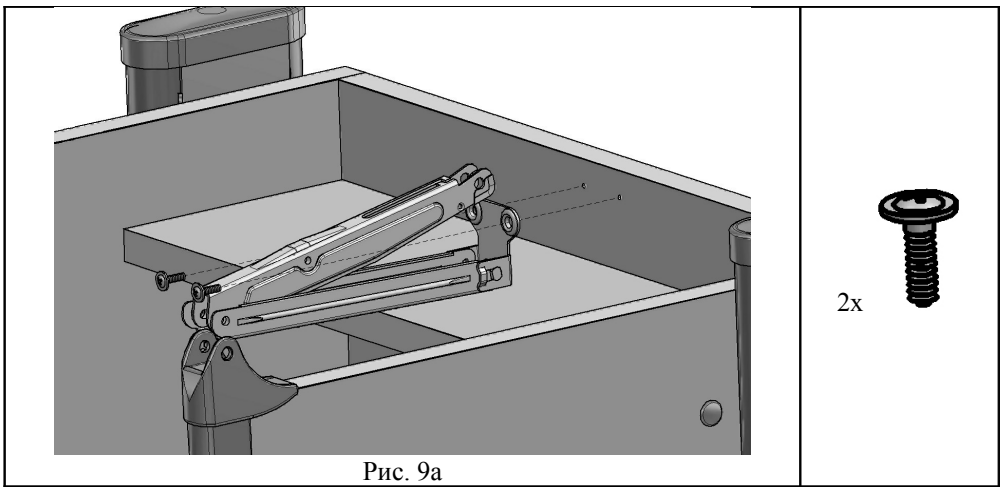


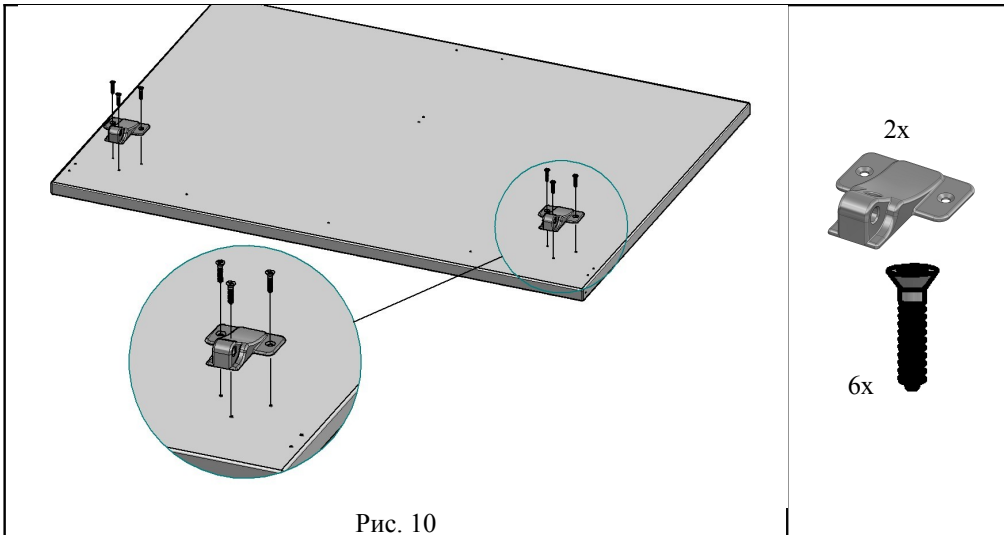
Рис. 9



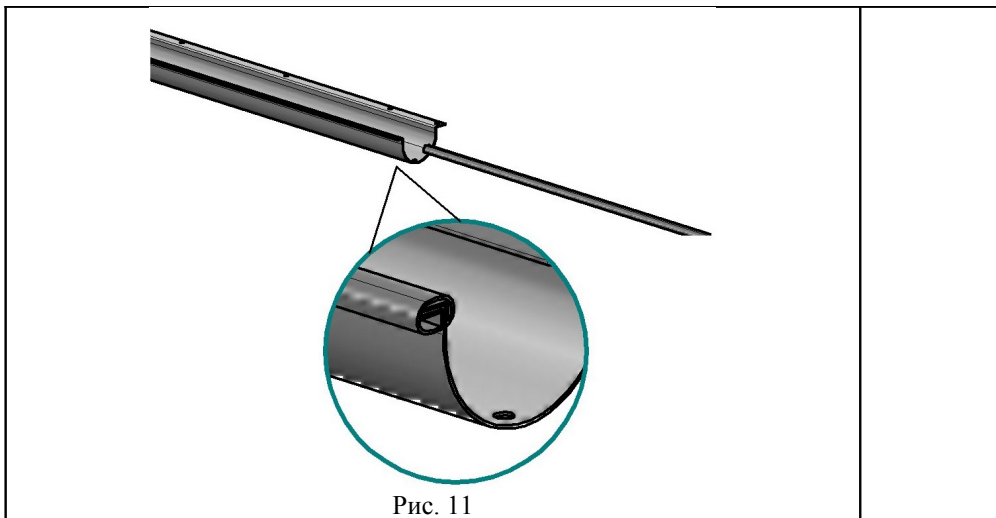
4.4. Сборка столешницы.

4.4.1. На столешницу (поз. 4) прикрутить кронштейн шарнира (поз. 1, пакет № 30) при помощи саморезов с потайной головкой 4x16 (поз. 2, пакет № 30). (См. рис. 10)

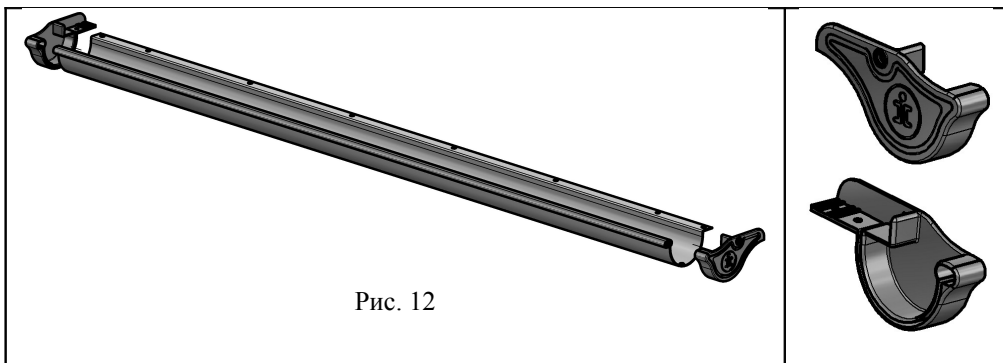
Примечание: При поставке стола со столешницей СУТ.13.190. Столешница в сборе с верхней частью шарнира сборку по п.4.5.1. не выполнять.



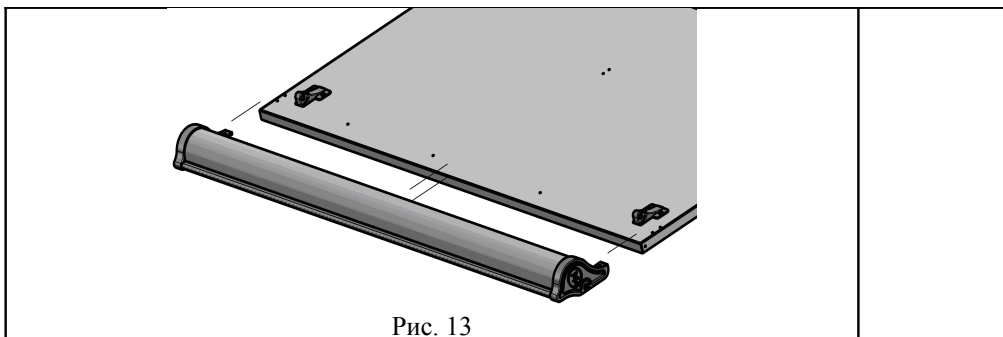
4.4.2. На лоток (поз. 5) надеть молдинг (поз. 6). (См. рис. 11)

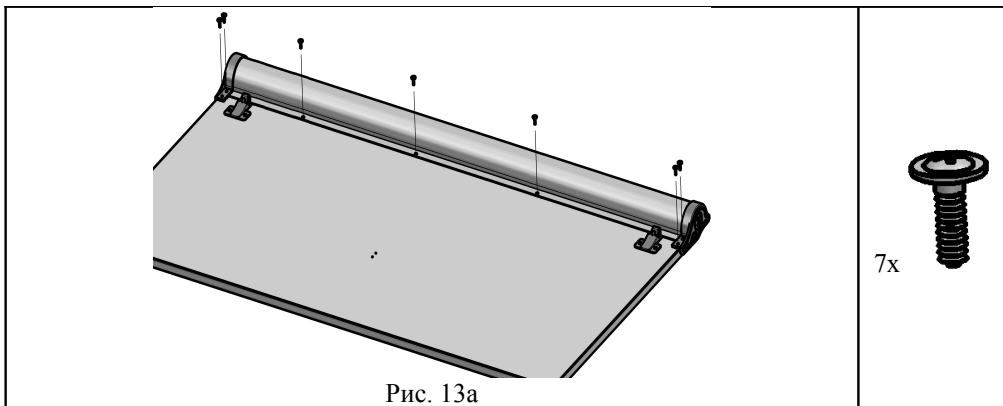


4.4.3. На сборку по п. 4.5.2. надеть накладки лотка правую (поз. 1, пакет №5), левую (поз. 1, пакет №6). (См. рис. 12)

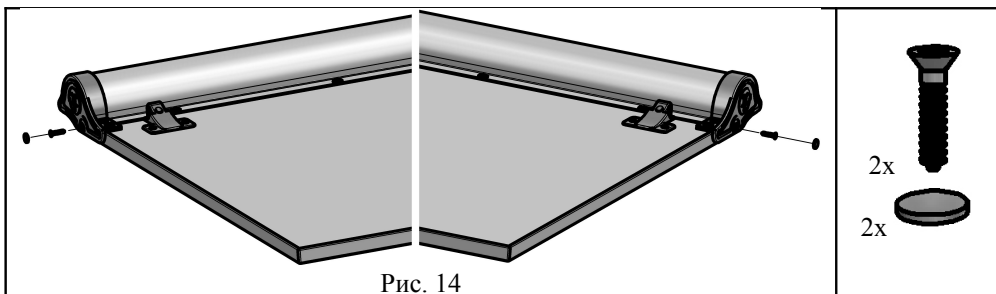


4.4.4. Сборку по п. 4.5.3. установить на столешницу (поз. 4) и закрепить саморезами с прессшайбой (поз. 2, Пакет № 32). (См. рис. 13, 13а)



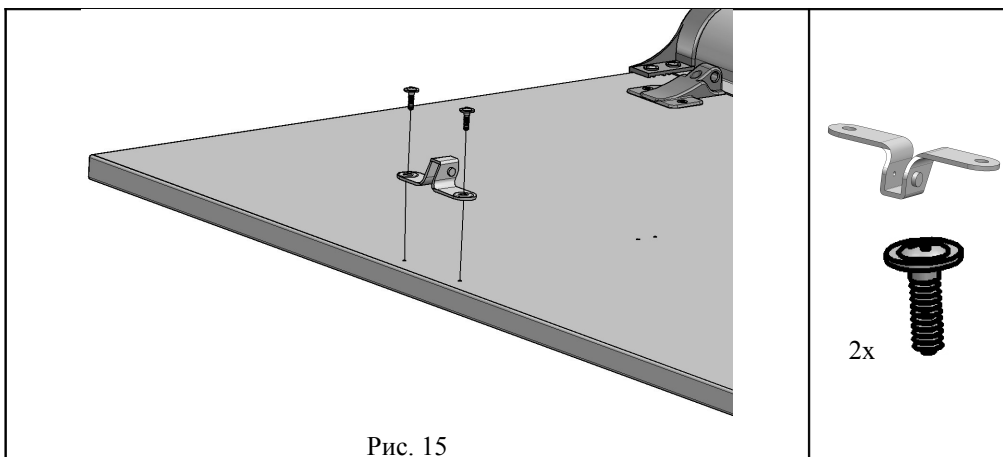


4.4.5. Закрепить евровинтами ЕС 4х13 или саморезами с потайголовой 3,5х16 (поз. 3, пакет № 32) лоток в сборе с накладками и закрыть заглушками отверстия в накладках лотка (поз. 2, пакет №5; №6). (См. рис. 14)



4.4.6. Установка кронштейна фиксатора.

К сборке по п. 4.5.5. прикрутить с помощью саморезов с прессшайбой (поз.2, пакет № 32) кронштейн верхний (поз. 3, пакет №9а). (См. рис. 15, 15а)



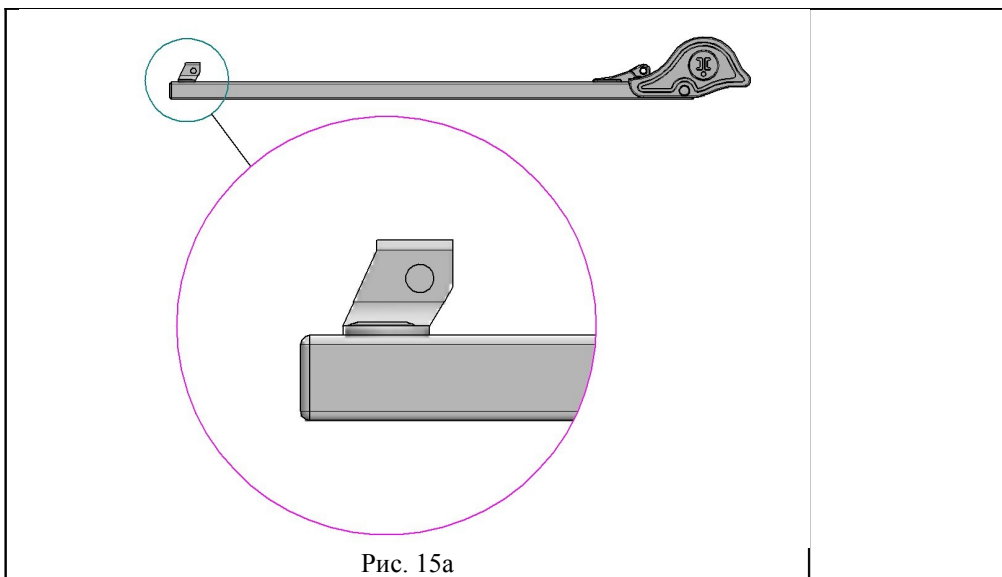


Рис. 15а

4.4.7. На столешницу надеть линейку с упором (поз. 1, пакет №2) согласно рис. 16

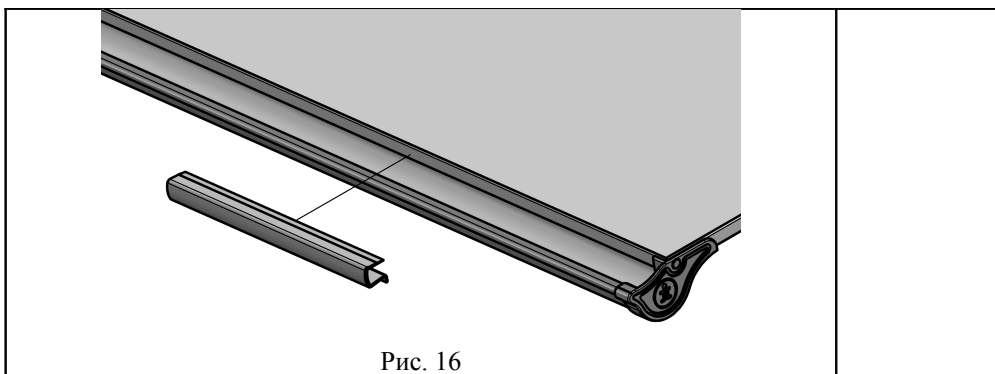


Рис. 16

4.5. Установка столешницы на основании стола. (См. рис. 17, 17а, 17б)

4.5.1. На основание стола (сборка по п.4.4.2.) положить сверху столешницу (сборка по п.4.5.7.), так, чтобы выступы верхних частей шарниров входили в пазы нижних частей шарниров, а оси отверстий совпадали.

В отверстия шарниров вставить оси шарниров (поз. 8, пакет № 32) и на каждую ось надеть шайбу стопорную (поз. 4, пакет № 32) или вставить винты М6х32 и накрутить гайки самоконтрящиеся согласно рис. 18а.

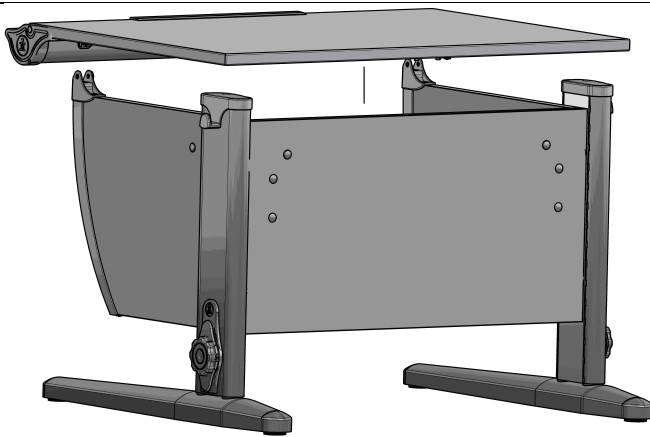


Рис. 18

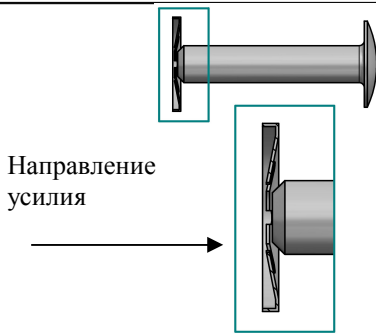


Рис. 18а

Вариант

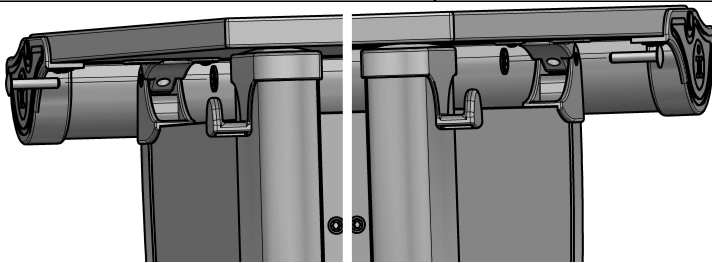
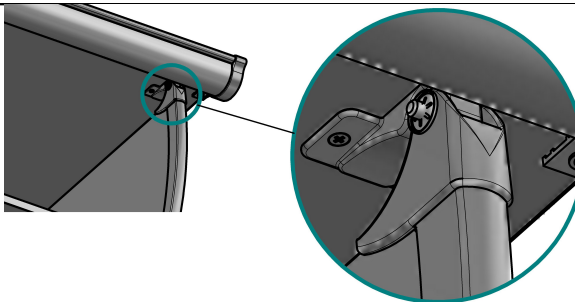
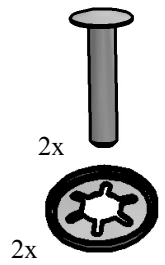
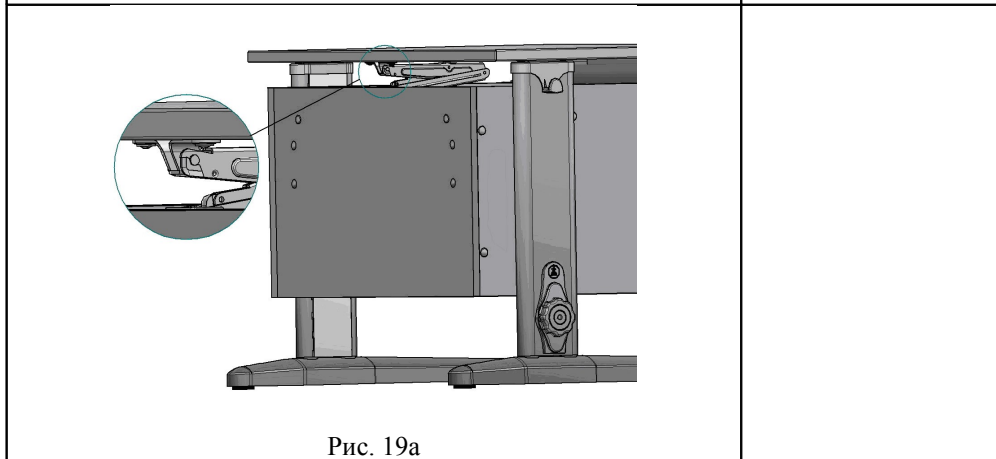
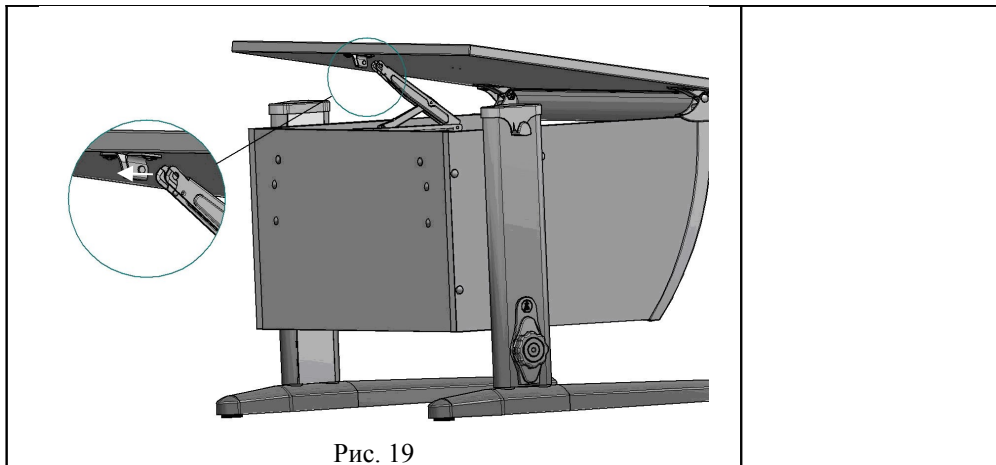


Рис. 18б



4.7. Установка фиксатора столешницы.

4.5.2. Фиксатор столешницы Multiflex верхней частью ввести в кронштейн верхний. (Согласно рис. 19; 19а)



5. Установка декоративных заглушек.

5.1. Установить заглушки конфирмата (поз. 5, пакет № 32) согласно рис. 20; 21.

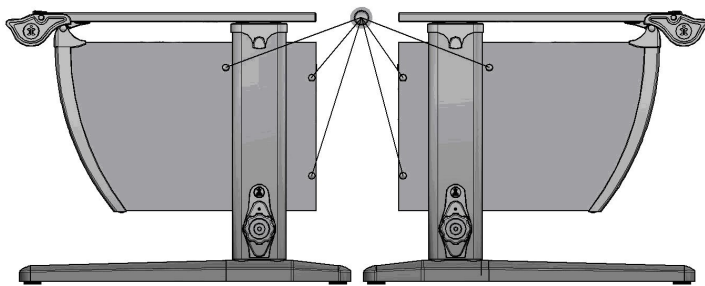


Рис. 20

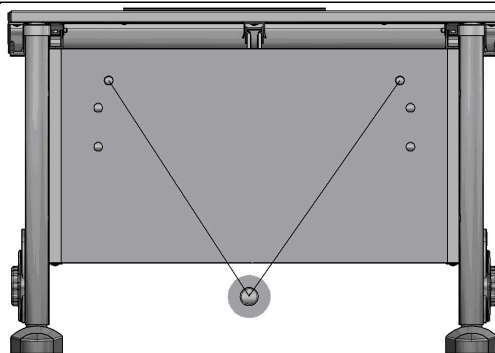


Рис. 21

6. Указания по эксплуатации.

- 6.1. Стол следует устанавливать на равную горизонтальную поверхность, обеспечивающую опоры всех ножек, при необходимости отрегулировать стол ножками (см. рис. 22) до горизонтального положения столешницы.

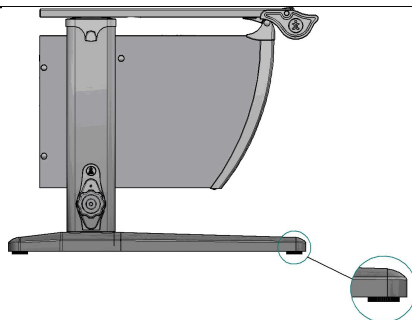


Рис. 22

- 6.2. Для удобства эксплуатации потребителями различных возрастных групп стол имеет возможность ступенчатой регулировки столешницы по высоте и углу наклона см. рис. 23.

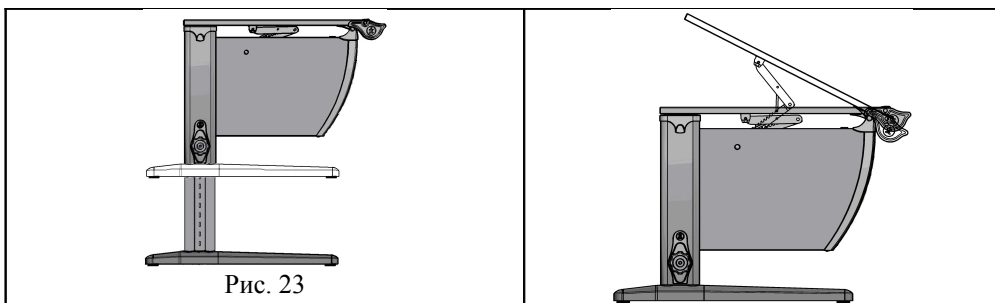


Рис. 23

6.3. На стойках (см. рис. 24, 24А) нанесена шкала, облегчающая выбор настройки высоты столешницы в зависимости от роста пользователя. (Рис. 25).

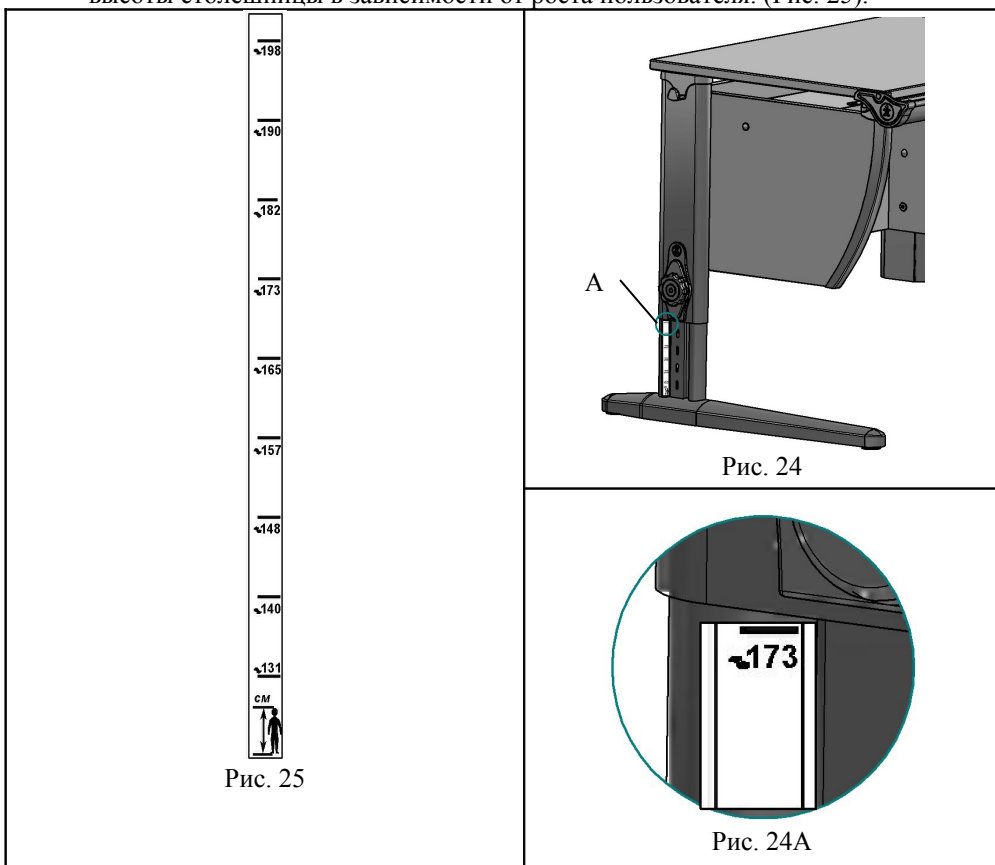


Рис. 25

Рис. 24

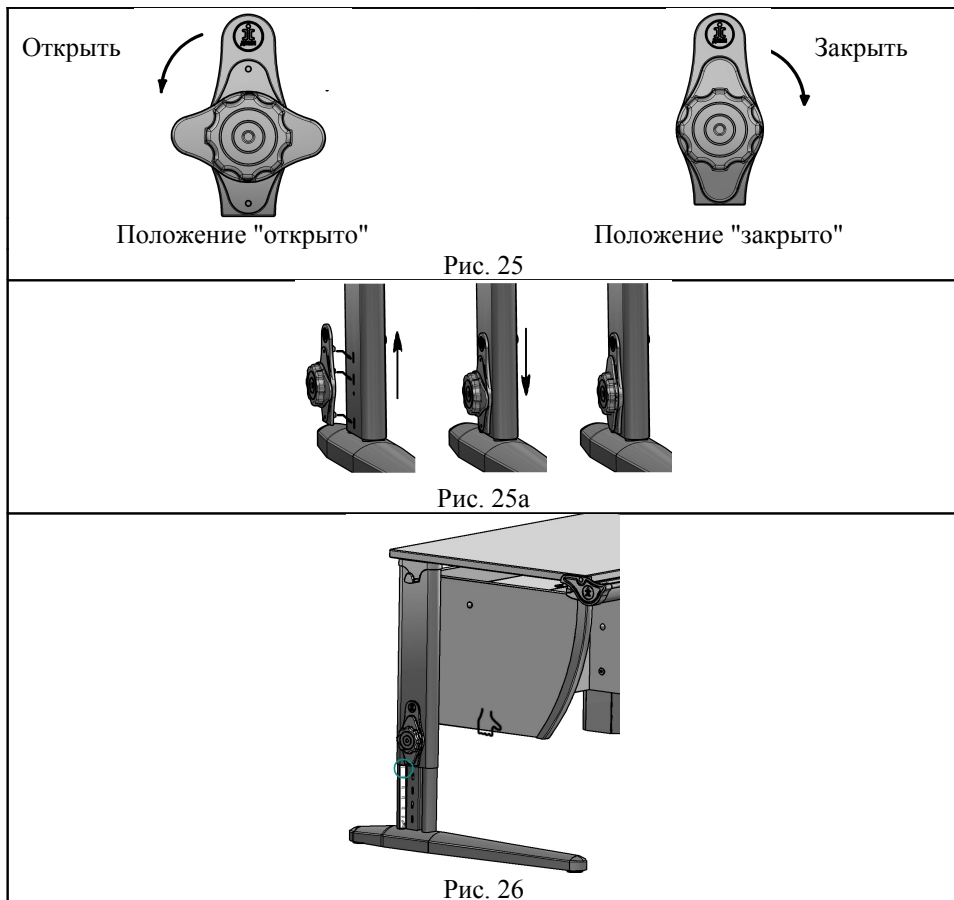
Рис. 24А

6.4. Регулировку стола по высоте следует производить в следующей последовательности:

6.4.1. Повернуть корпус фиксатора на замке стойки против часовой стрелки в положение "открыто" (см. рис. 25), приподнять основание стола вверх (см. рис. 25а, 26), вытащить замок стойки, поднять (опустить) основание стола до

нужной высоты, совместив пазы в кожухе и стойке, вставить замок стойки в совмещенные пазы стойки с кожухом, опустить основание стола до упора, повернуть корпус фиксатора по часовой стрелке в положение "закрыто" (см. рис. 25). **Регулировку стола следует производить одновременно с двух сторон.**

Примечание: При перемещении стола следует держаться за стенки боковые основания ближе к стойкам согласно рис. 26. Перемещать и поднимать стол, держась за столешницу, во избежание поломок, категорически не допускается.



6.5. Регулировку угла наклона столешницы следует производить в следующей последовательности:

- 6.5.1. Приподнять столешницу (держась за дальний левый или правый угол столешницы) на нужный угол наклона. (См. рис. 27)
- 6.5.2. Для приведения столешницы в горизонтальное положение приподнять столешницу (держась за дальний левый или правый угол столешницы) до упора, затем плавно опустить вниз.

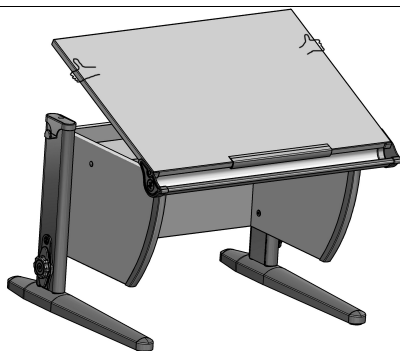


Рис. 27

6.6. Стол должен храниться в закрытых вентилируемых помещениях на расстоянии не менее 1,5 метра от теплоизлучающих приборов при температуре от $+2^{\circ}\text{C}$ до $+30^{\circ}\text{C}$ с относительной влажностью воздуха от 45% до 75%.

7. Требования безопасности:

- 7.1. Эксплуатация столов с неисправным механизмом фиксации угла наклона столешницы, с ослабленной затяжкой крепежных элементов, с незафиксированными замками стоек не допускается.
- 7.2. Категорически запрещается разрешать детям самостоятельно производить регулировку столешницы по высоте и углу наклона.
- 7.3. Категорически запрещается использование стола не по назначению.
- 7.4. Нагрузка на столешницу при любом положении столешницы не должна превышать 15 кг.
- 7.5. Нагрузка на крючок крышки кожуха не должна превышать 3 кг.
- 7.6. Не допускается попадание влаги, кислот, щелочей на детали стола.
- 7.7. Паспорт и руководство по сборке и эксплуатации следует сохранять на весь срок эксплуатации стола.

8. Сведения о приемке.

Стол проверен на соответствие требованиям действующей конструкторской документации, технического описания СУТ.13.000.ТО, утвержденного образца – эталона и признан годным для эксплуатации.

Дата изготовления _____

Подпись и оттиск личного клейма лица, ответственного за приемку и упаковку продукции.

9. Гарантии изготовителя.

Предприятие-изготовитель гарантирует качество стола при соблюдении потребителем правил и рекомендаций, указанных в паспорте и руководстве по сборке и эксплуатации.

Гарантийный срок хранения и эксплуатации 18 месяцев, при наличии в паспорте и руководстве по сборке и эксплуатации отметки о дате продажи, заверенной штампом торгующей организации.

Срок эксплуатации 3 года.

10. Сведения о продаже.

Дата продажи _____
Подпись ответственного лица и штамп
торгующей организации.

Внимание! Предприятие-изготовитель постоянно работает над совершенствованием выпускаемой продукции и ее упаковкой, поэтому некоторые конструктивные элементы могут не найти отражение в данном руководстве.