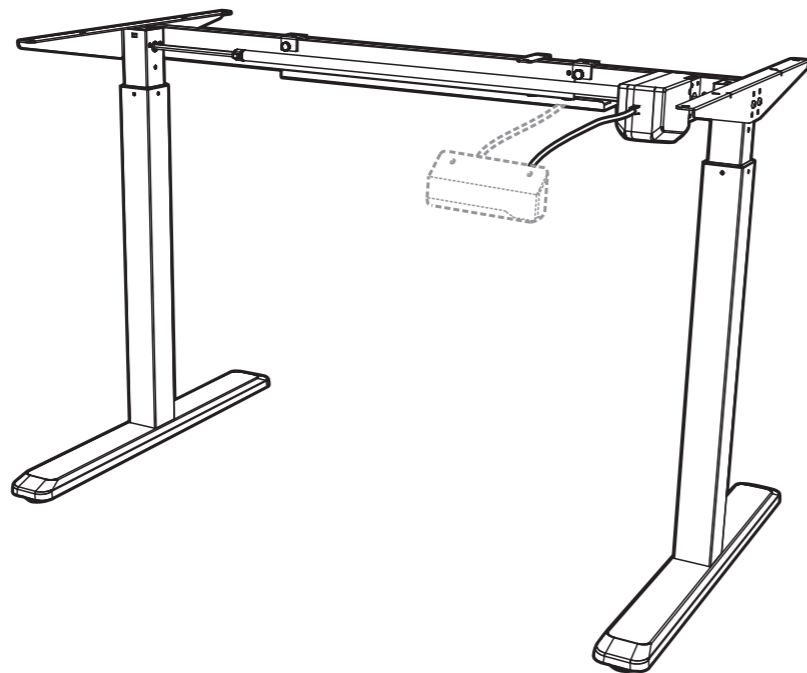


ЭЛЕКТРИЧЕСКАЯ

Рама для Стола с Регулировкой Высоты

ИНСТРУКЦИЯ ПО СБОРКЕ



Модель: S03-22D



ПРЕДУПРЕЖДЕНИЕ: НЕВЫПОЛНЕНИЕ ИЛИ НЕСОБЛЮДЕНИЕ ИНСТРУКЦИЙ ПО МОНТАЖУ, БЕЗОПАСНОСТИ И ЭКСПЛУАТАЦИИ, А ТАКЖЕ ПРЕДУПРЕЖДЕНИЙ ПО ИСПОЛЬЗОВАНИЮ ДАННОГО ПРОДУКТА МОЖЕТ СТАТЬ ПРИЧИНОЙ СЕРЬЕЗНЫХ ТРАВМ.

Важная информация

Полностью ознакомьтесь с инструкцией перед началом сборки.

Этот продукт не предназначен для использования детьми без присмотра.

Этот продукт содержит мелкие детали, которые могут вызвать удушье при проглатывании. Держите эти предметы подальше от детей.

Этот продукт предназначен для использования только внутри помещений. Использование этого продукта на открытом воздухе может привести к поломке механизма или телесным повреждениям.

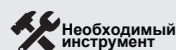
Важно: Убедитесь, что вы получили все части в соответствии с перечнем компонентов до начала сборки. Если какие-либо детали отсутствуют или неисправны, свяжитесь с местным дистрибьютором для замены. Если шнур питания поврежден, он должен быть заменен изготовителем, сервисным центром или квалифицированным специалистом во избежание опасности.

Быстрый совет: не перетягивайте винты во время сборки.

ВНИМАНИЕ:

- Используйте данный продукт только согласно техническим требованиям.
- Не разбирайте механизм, иначе это будет рассматриваться как отказ в гарантийном обслуживании.

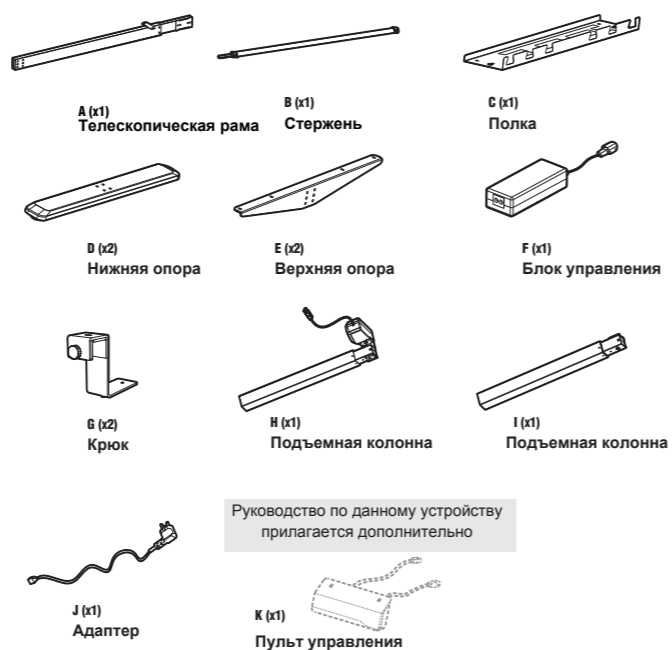
Утилизация:
Эта маркировка указывает, что этот продукт следует утилизировать вместе с другими бытовыми отходами. Для предотвращения возможного ущерба окружающей среде или здоровья человека от неконтролируемой утилизации отходов, сдавайте их в переработку с целью повторного использования материальных ресурсов.



Необходимый инструмент

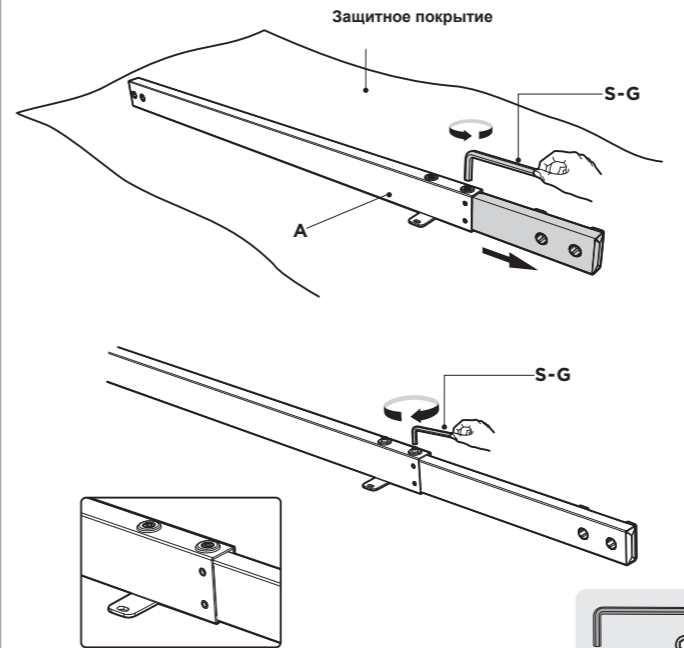
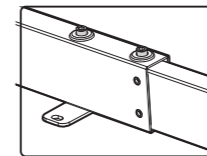


Комплект поставки

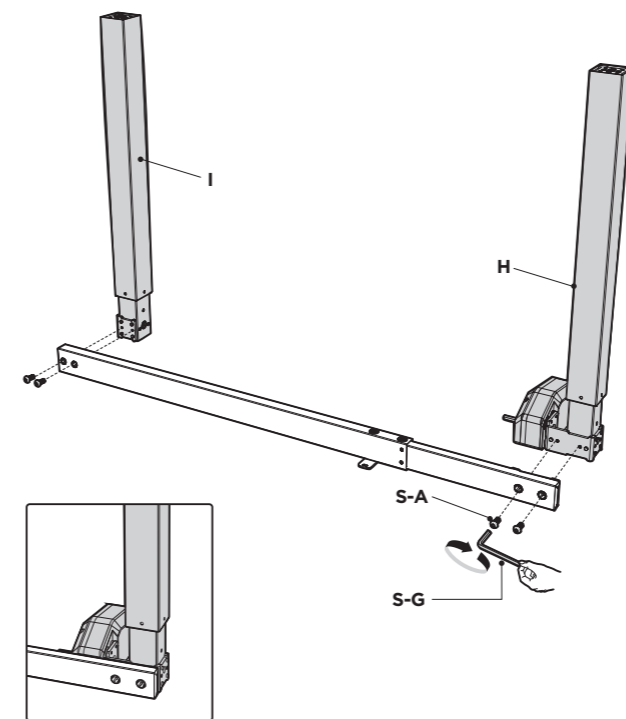


1 Сборка рамы

- Пожалуйста, подготовьте место для сборки и соответствующие детали.
- Используйте защитное покрытие для предотвращения царапания пола и рамы.



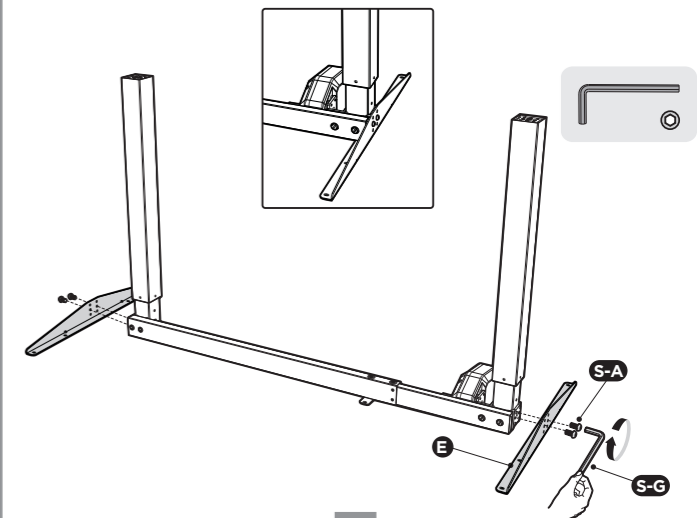
- Ослабьте два винта с помощью шестигранного ключа.
- Отрегулируйте длину телескопической рамы под длину столешницы.
- Затяните все винты с помощью шестигранного ключа.



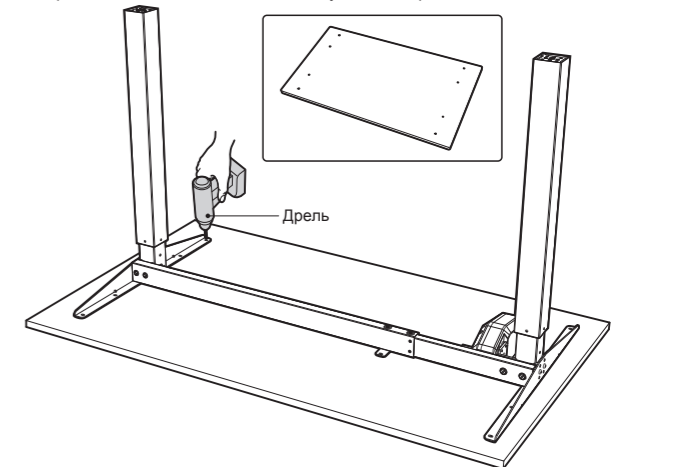
- Закрепите телескопическую раму к подъемным колоннам с помощью винтов.
- Затяните винты с помощью шестигранного ключа и соответствующей отвертки.

2 Установка верхних опор

- Закрепите верхние опоры с двух сторон рамы с помощью четырех винтов.
- Затяните все винты с помощью шестигранного ключа.

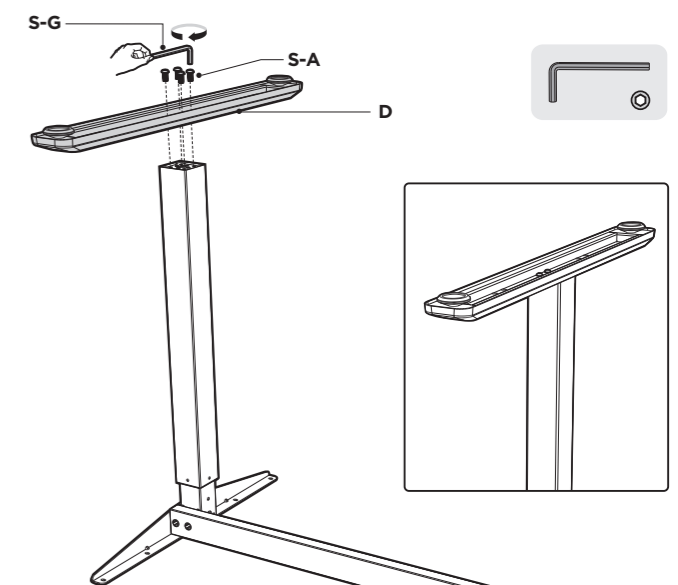


После затяжки винтов используйте сверло, чтобы сделать монтажные отверстия на обратной стороне столешницы через 8 отверстий на верхних опорах. **Внимание:** максимальная глубина отверстий 3 мм.



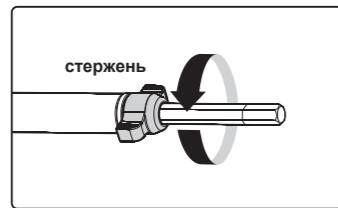
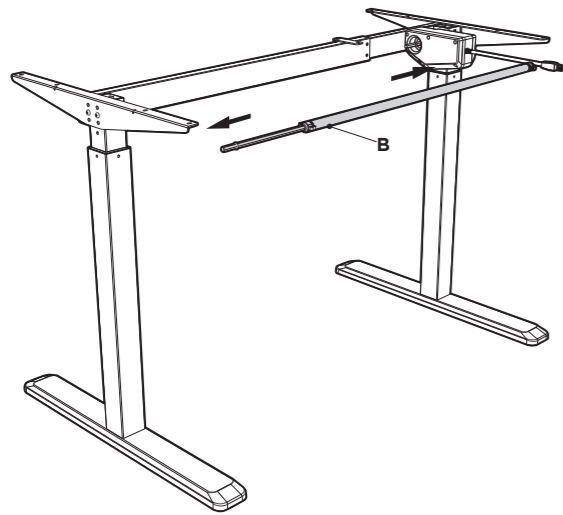
3 Установка нижних опор

- Установите нижние опоры на подъемные колонны, как показано на рисунке.
- Закрепите опоры винтами, затяните винты с помощью шестигранного ключа.

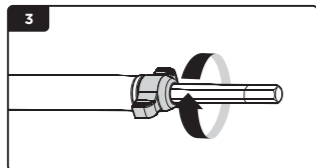
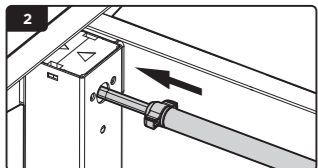
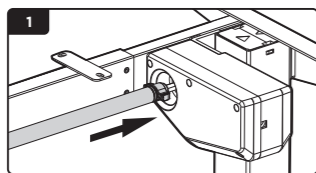
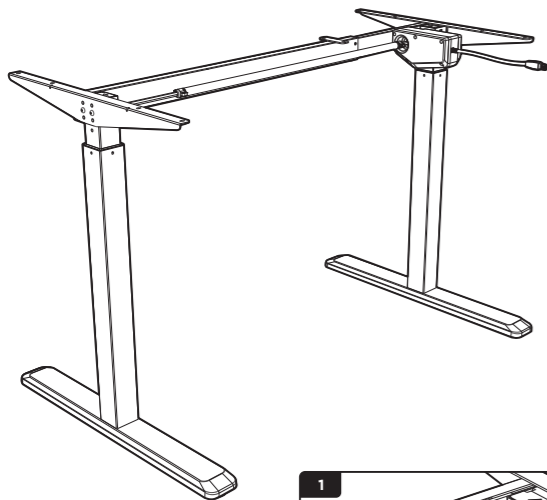


4 Установка стержня

- Поверните фиксатор стержня против часовой стрелки.
- Отрегулируйте длину стержня в соответствии с длиной рамы.

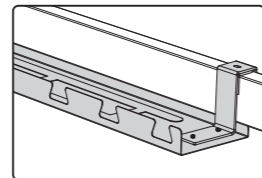
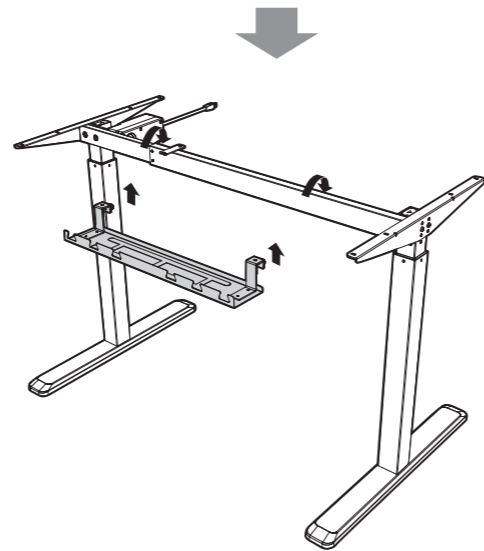
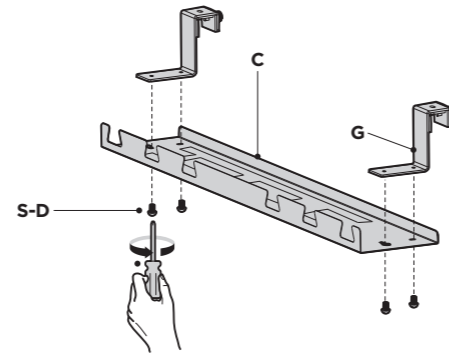
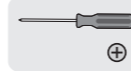


- Установите стержень, как на схеме, до красной линии с двух сторон.
- Закрепите выбранную длину стержня при помощи фиксатора.

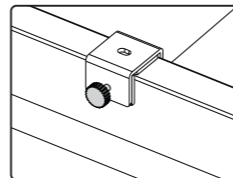


5 Установка полки

- Совместите монтажные отверстия на крюках с отверстиями на полке.
- Скрепите полку и два крюка 4-мя винтами S-D снизу, используя отвертку.



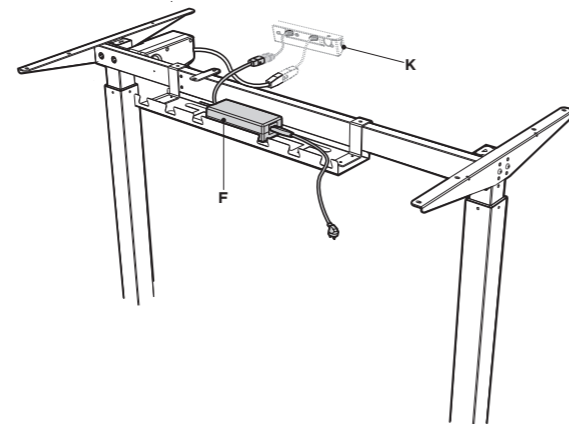
Навесьте полку в центральной части телескопической рамы.



Зафиксируйте положение при помощи ручек на крюках.

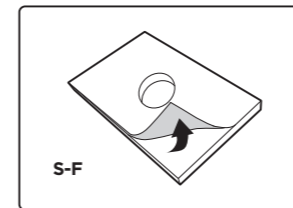
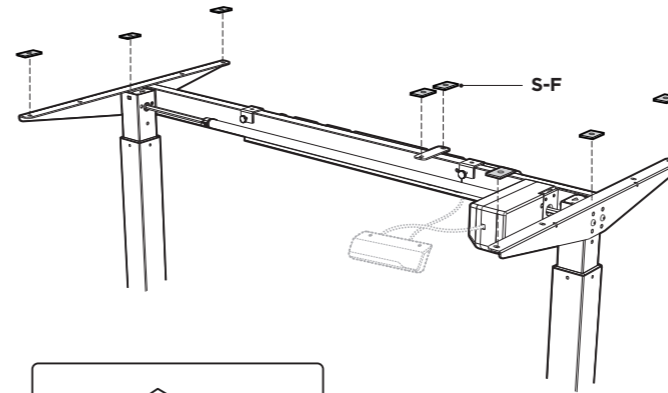
Подключение проводов к блоку управления

- Подключите блок управления к пульту управления.
- Подключите пульт управления к колонне.

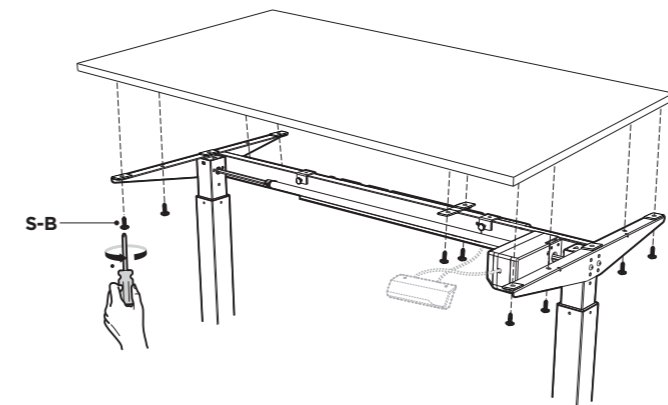


6 Установка столешницы

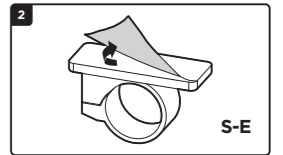
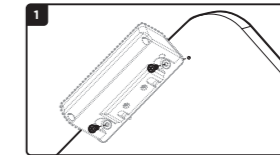
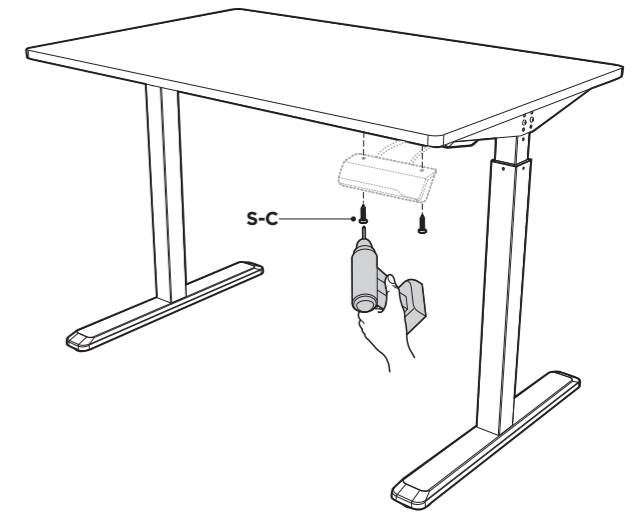
- Снимите защитную плёнку с резиновых прокладок. Приклейте их к поверхности рамы и опор, как показано на рисунке.



- Совместите предварительно просверленные монтажные отверстия с отверстиями на раме и опорах. Вставьте и затяните 10 винтов снизу.

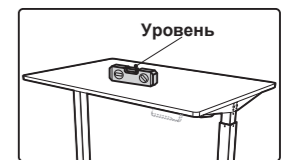
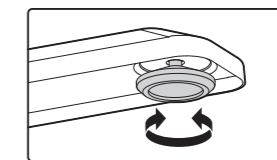
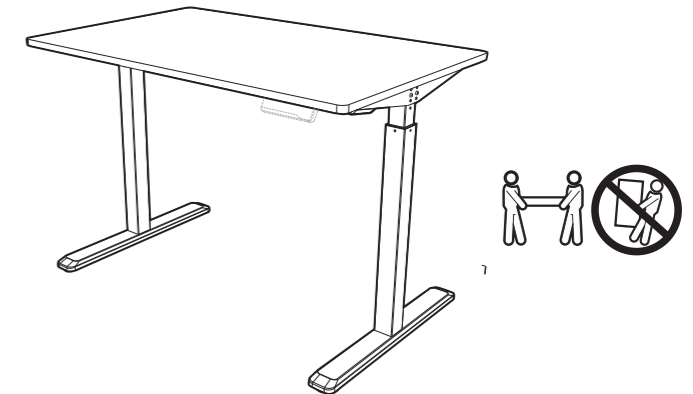


- Прикрепите пульт управления к столешнице с помощью 2 винтов.
- Приклейте клипсы для проводов для организации проводов.



7 Дополнительные настройки

- Каждая колонна может регулироваться независимо друг от друга для точной настройки.
- Слегка поворачивайте регулировочные ножки, расположенные в нижней части опор, чтобы поднять или опустить раму.
- Используйте уровень, чтобы убедиться, что рама стоит ровно.



Примечание: для настройки пульта управления, пожалуйста, ознакомьтесь с инструкцией для пульта управления.



Подключите стол к источнику питания. Теперь вы можете использовать стол для работы.