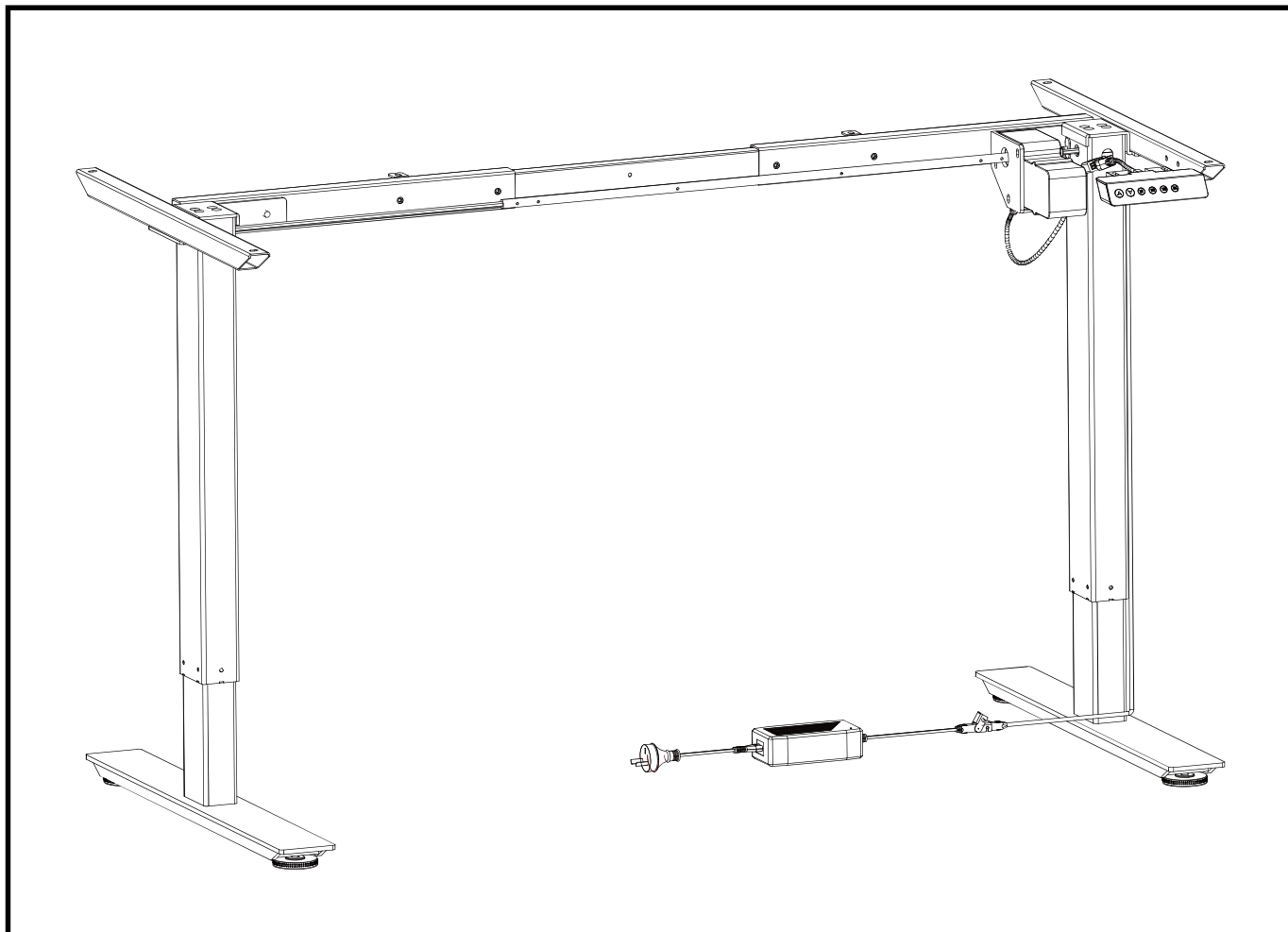




ergostol

TM



Электрорегулируемая рама

Ergostol Optima (A2)

Инструкция по сборке

ergostol.ru

Технические характеристики:

1. Электрокомпоненты

Входящее напряжение: 100-240V

Выходное напряжение: 24V DC

Низкое энергопотребление

2. Рама

Вес рамы: 41 кг

Высота: 69-117 см

Кол-во опор: 2 шт.

Питание: 220 вольт

Подъемный вес: 80 кг

Скорость подъема: 30 мм/сек Сталь

углеродистая обыкновенного

качества (ГОСТ 380-2005)

3. Другое

Габариты упаковки: 108*27*28.5 см

Масса коробки: 32 кг

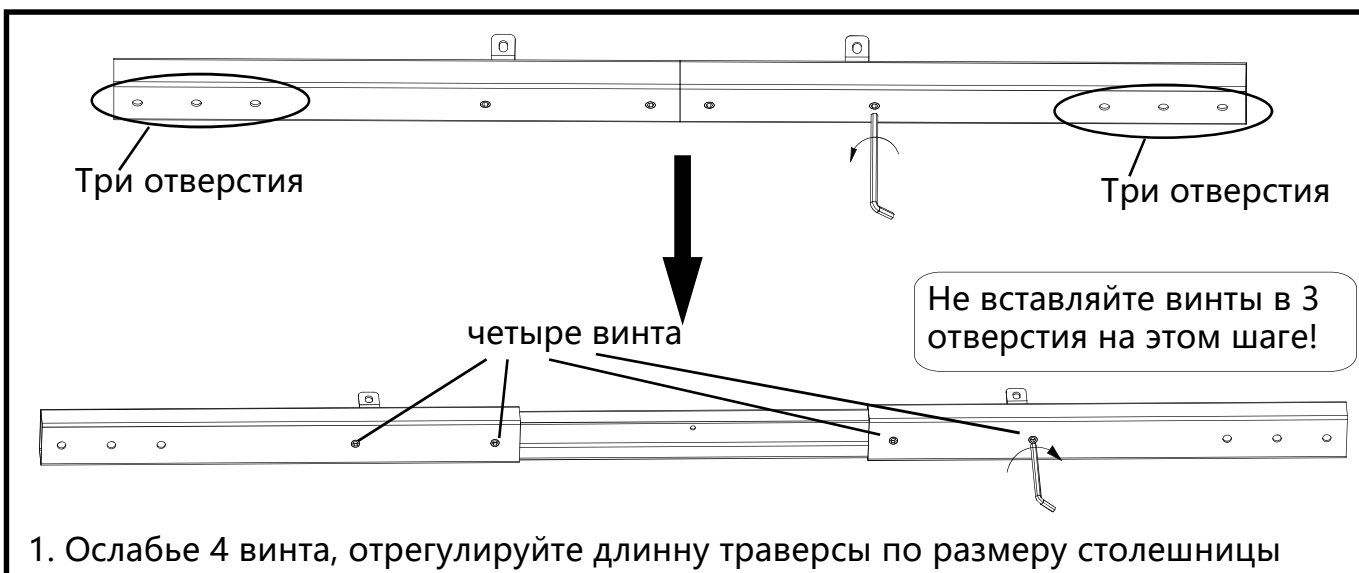
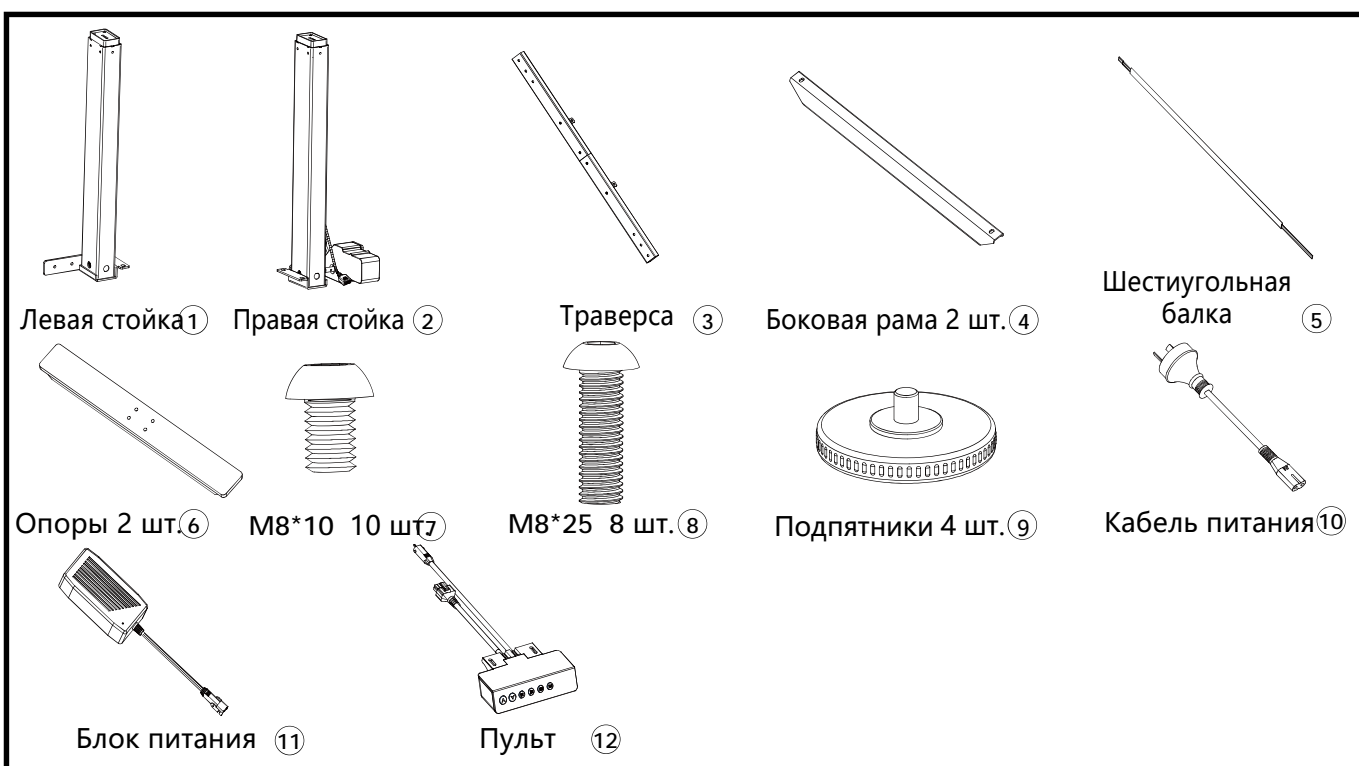
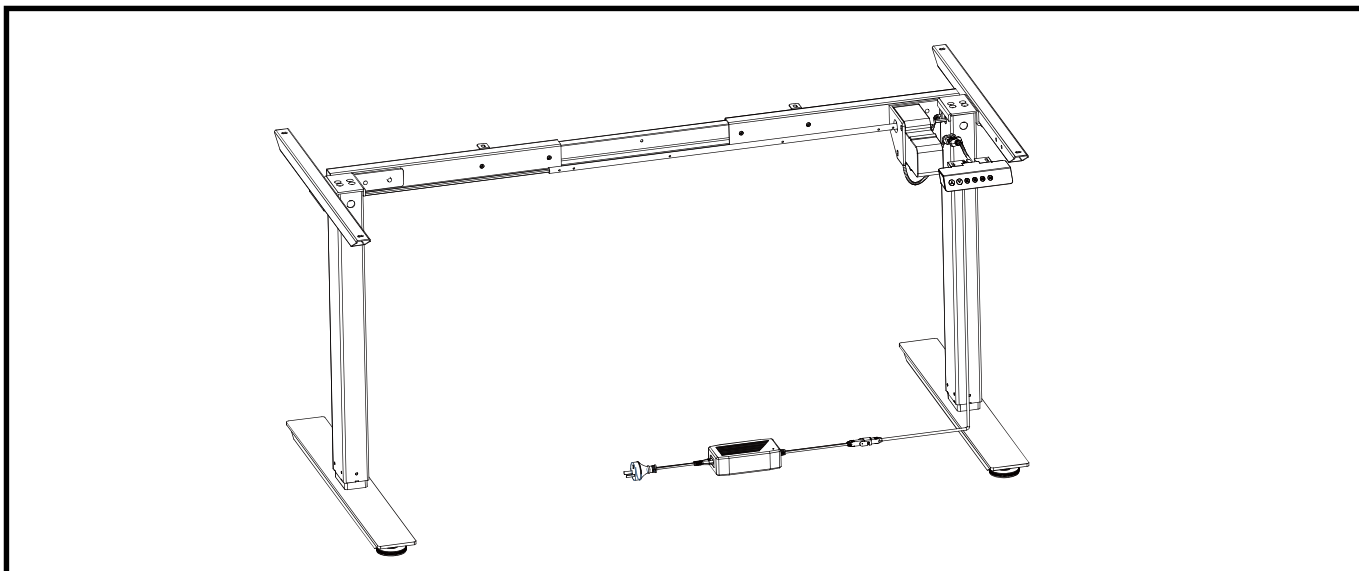
Техническое обслуживание и дефекты:

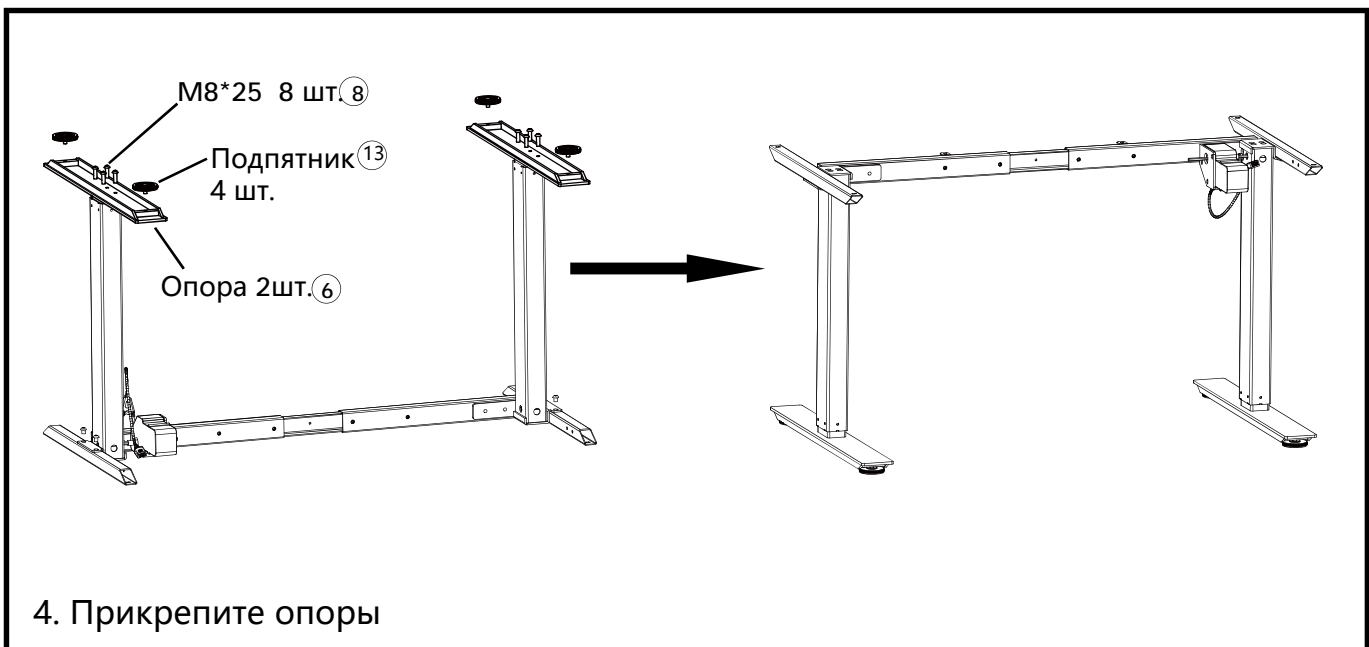
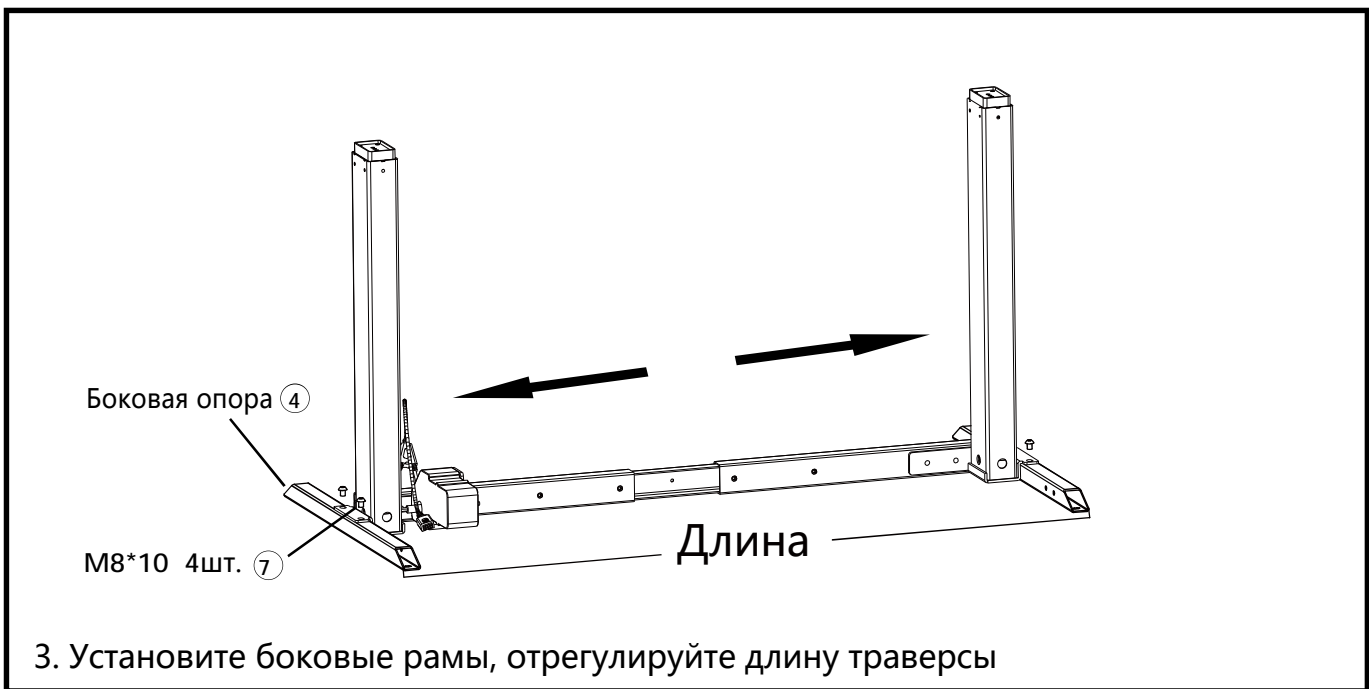
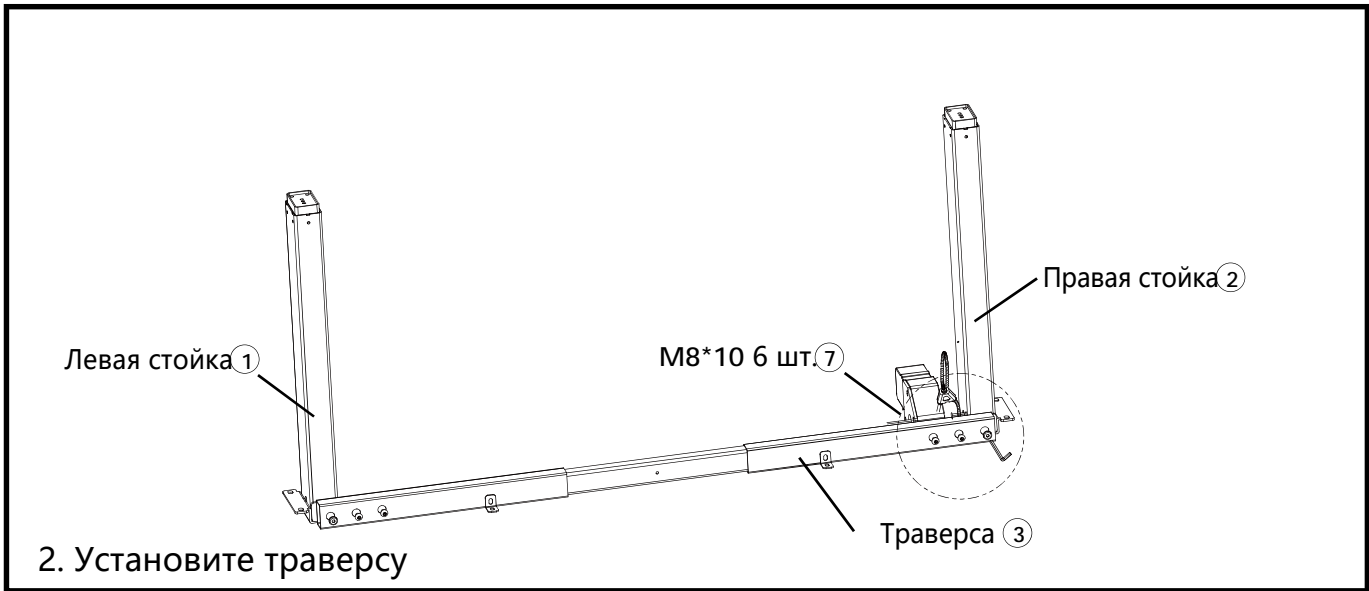
Стол не требует специального обслуживания при использовании.

Протирайте стол только сухой или влажной тканью.

В случае возникновения резких звуков или скрипов при работе стола обратитесь к поставщику.

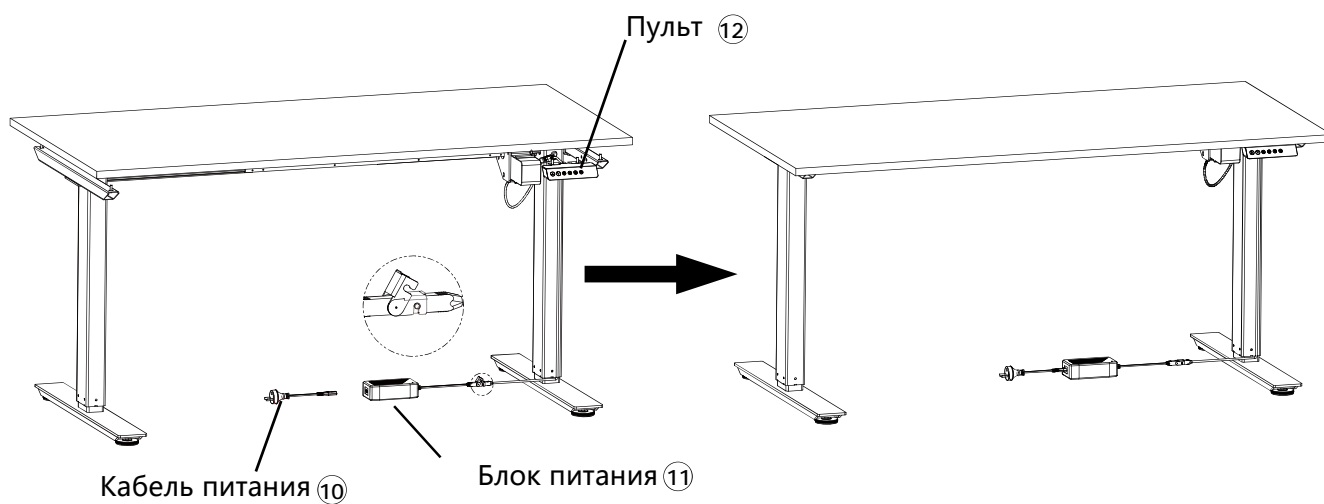
Сборка рамы





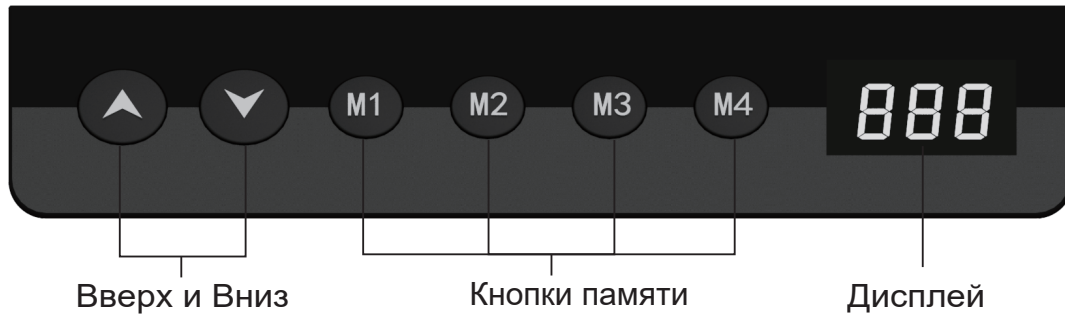


5. Установите шестиугольную балку



6. Подключите блок питания и пульт

Инструкция по использованию пульта



Передняя панель пульта полностью сенсорная. Если пульт не используется в течение 30 секунд, экран и кнопки памяти блокируются. Для разблокировки используйте кнопки Вверх или Вниз. Когда дисплей подсвечен, пульт полностью разблокирован и готов к работе.

■ Кнопки Вверх и Вниз

Удерживайте кнопку Вверх или Вниз нажатой для изменения высоты стола.

■ Дисплей

Отображает текущую высоту стола.

■ Кнопки памяти (M1/ M2/ M3/ M4)

Столешница может автоматически переместиться к заданной высоте*

※ Как задать высоту:

Удерживайте кнопку памяти в течение 5 секунд, пикающий звук означает успешное запоминание высоты. При единичном нажатии кнопки столешница займет заданную высоту автоматически.

■ Функция защиты мотора от перегрузки

Если при изменении высоты будет оказано сопротивление, столешница сдвинется обратно

■ Настройки пульта управления

